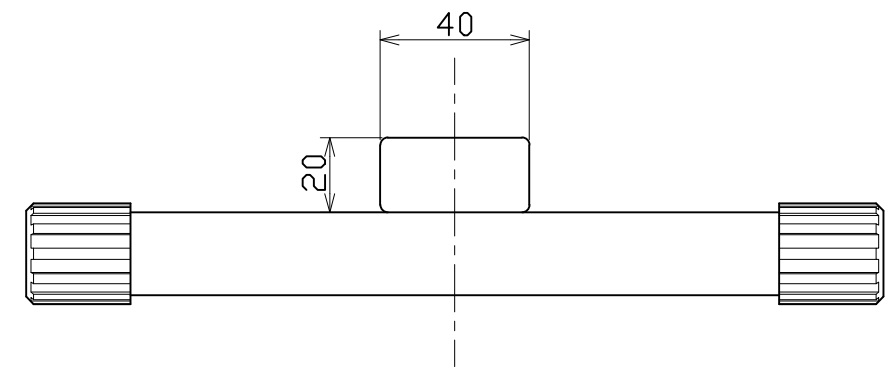
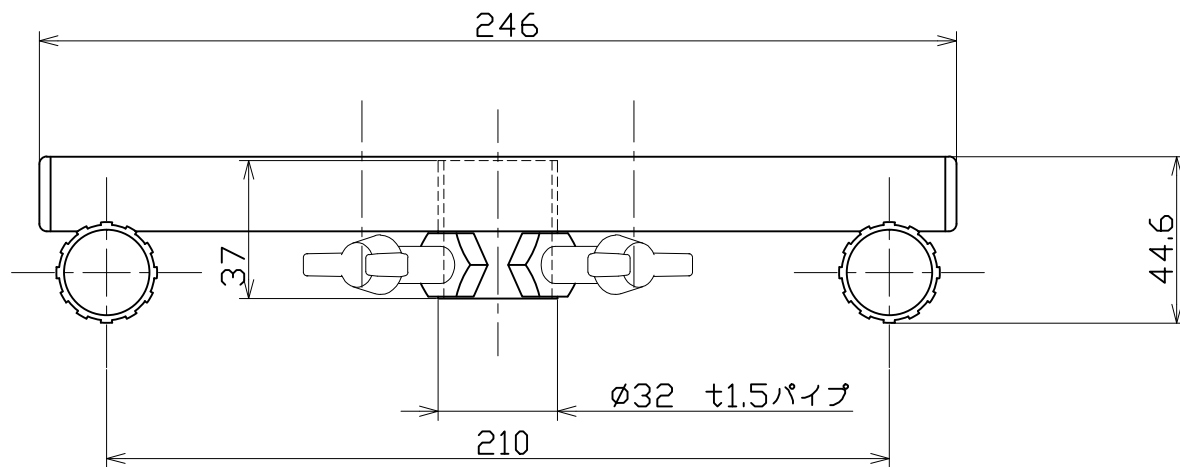
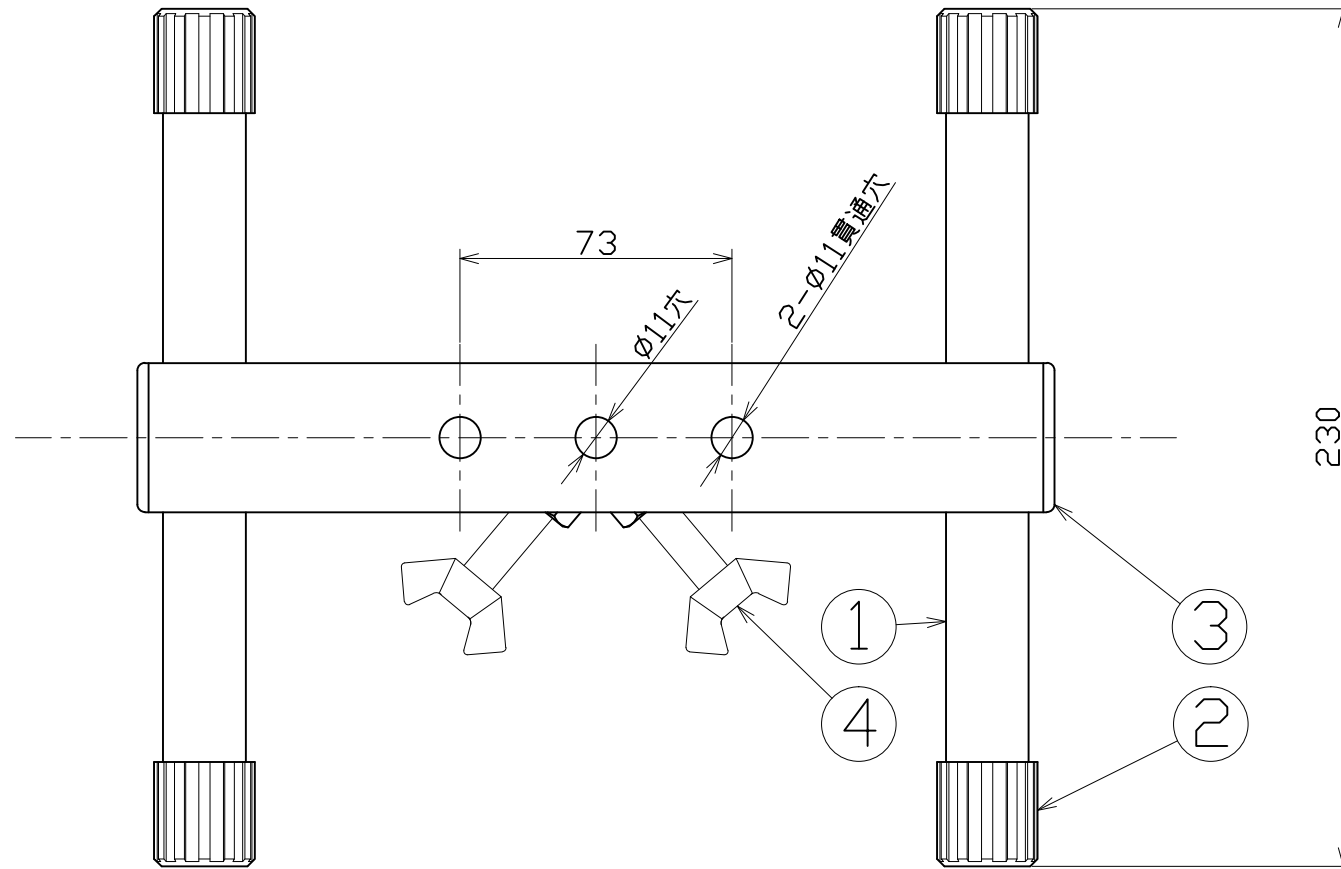


図面略歴			
記号	日付	変更・追記内容	担当
△			
△			



付属	ボルトナットセット	鋼材	M10×40	2	-
4	蝶ボルト	鋼材	M10×35	2	-
3	角中柱	PE樹脂	40×20	2	-
2	スタンドキャップ	-	黒	4	55678
1	スタンドフレーム	鋼材	シルバー塗装	1	-
No	部品名	材質	備考	個数	コード

				コード	56564					
COMPONENTS	品名	マルチ床スタンド(シルバー)	APPD	承認	CHCK	検図	DESN	設計	DEF	製図
MODEL	型式	MS-ST-HN								I
MATERIAL	材質	別記	REMARKS	備考	710g					
3AD	ANGLE	SCALE	1/2	作成日	2021.04.28					
NICHIDO IND.CO.LTD			出図コード	MS-ST-HN						
日動工業株式会社			ZK-A3X							