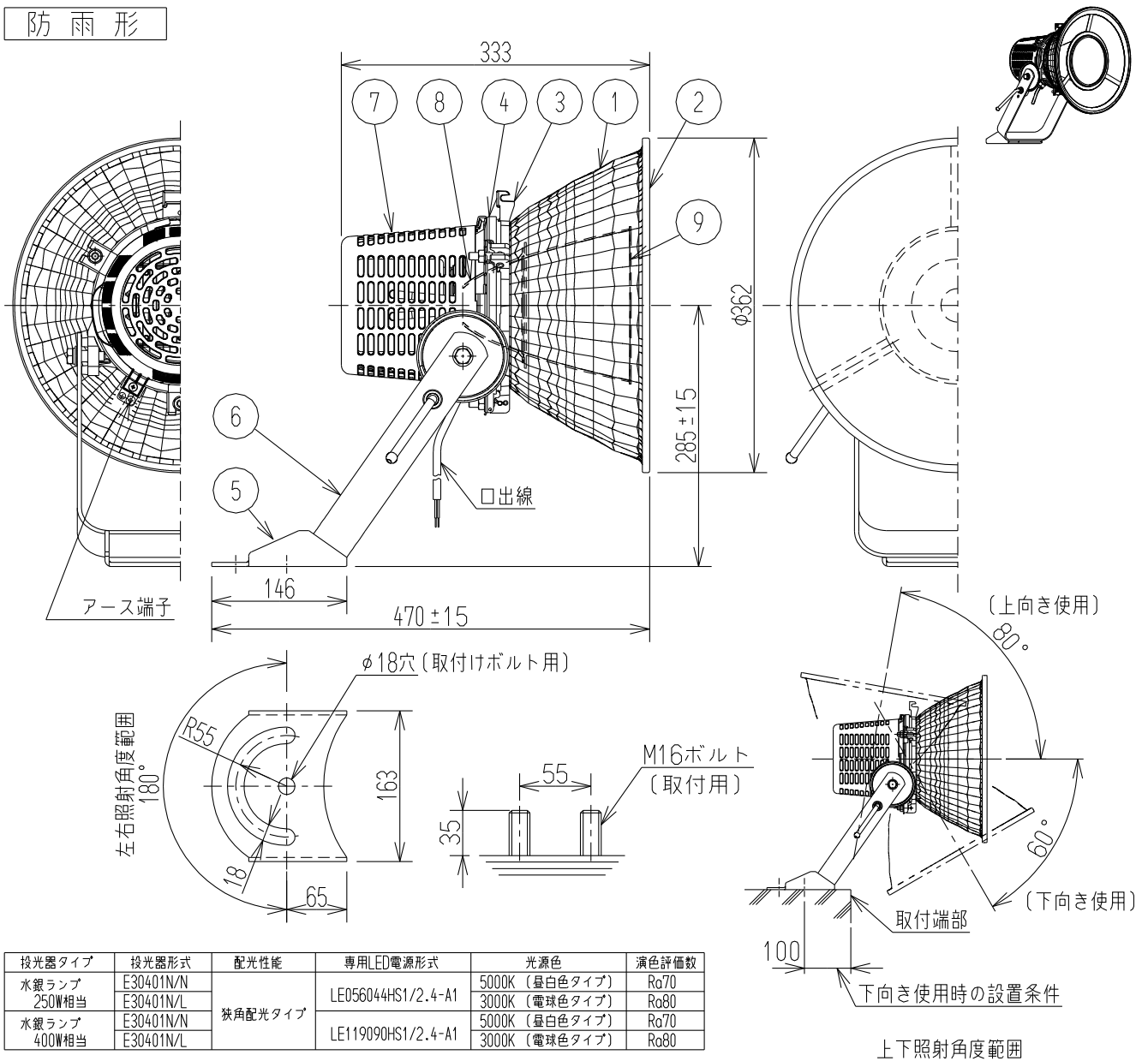


防雨形

ELS



投光器タイプ	投光器形式	配光性能	専用LED電源形式	光源色	演色評価数
水銀ランプ 250W相当	E30401N/N	狭角配光タイプ	LE056044HS1/2.4-A1	5000K (昼白色タイプ)	Ro70
	E30401N/L			3000K (電球色タイプ)	Ro80
水銀ランプ 400W相当	E30401N/N			5000K (昼白色タイプ)	Ro70
	E30401N/L			3000K (電球色タイプ)	Ro80

注) 1. 器具は、投光器・LED電源が別梱包となります。(専用LED電源にてご使用ください。)  
 2. 投光器には、極性があります。LED電源および投光器の極性を合わせて配線してください。  
 商用電源へ直接接続したり、HID用安定器二次側などで使用した場合、器具(LED)の破損  
 発煙または点灯回路損傷のおそれがあります。

出線
クロロブレンキャブタイヤケーブル 0.75mm <sup>2</sup> ×2芯(白:プラス、黒:マイナス) 器具外寸法:500mm

仕上色	グレイ
設計許容風速	60m/s
受圧面積	0.10m <sup>2</sup>

**安全上のご注意**  
 器具を安全に使用していただくためには、カタログや取扱説明書等を参照していただく必要があります。  
 くわしくは、最寄りの当社営業所までお問い合わせください。

- 注)
- 必ず専用のLED電源とセットで使用してください。
  - LEDには発光色や明るさにバラツキがありますので予めご了承ください。
  - 振動や衝撃の激しい所、腐食性ガスが生じる所、湿度が85%を超える所、海岸に近い塩害地域、粉塵の多い所等では使用しないでください。
  - 周囲温度が-5℃未満及び35℃を超える環境下での使用はしないでください。
  - 移動灯として使用しないでください。
  - 点灯時に器具全体や一部及び前面部に材質を問わず、覆ったり、かぶせたりしないでください。
  - 分解、改造しないでください。  
光源筒や保護カバーを外したりしないでください。

150218  
150114



部番	部品名	材質・材厚	数	備考
9	LED反射鏡(狭角)	ポリカーボネート	1	鏡面
8	LED反射鏡	ポリカーボネート	1	鏡面
7	保護カバー	ポリカーボネート	1	
6	アーム	鋼材 t4.5	1	溶融亜鉛めっき
5	台座	鋼材 t4.5	1	溶融亜鉛めっき
4	光源筒	鋼板	1	ポリエステル焼付塗装
3	支持枠	アルミダイカスト	1	ポリエステル焼付塗装
2	前面ガラス	強化ガラス	1	透明
1	反射鏡	アルミ板	1	シリカガラス処理

品名	LED丸形投光器 (狭角配光タイプ) LED <sup>i</sup> oc FLOOD SPOLART(スポラート)				
	E30401N/N(L)				
質量	6.5Kg±10%	単位	mm	尺度	1/7
図番	LLPD05518-1				