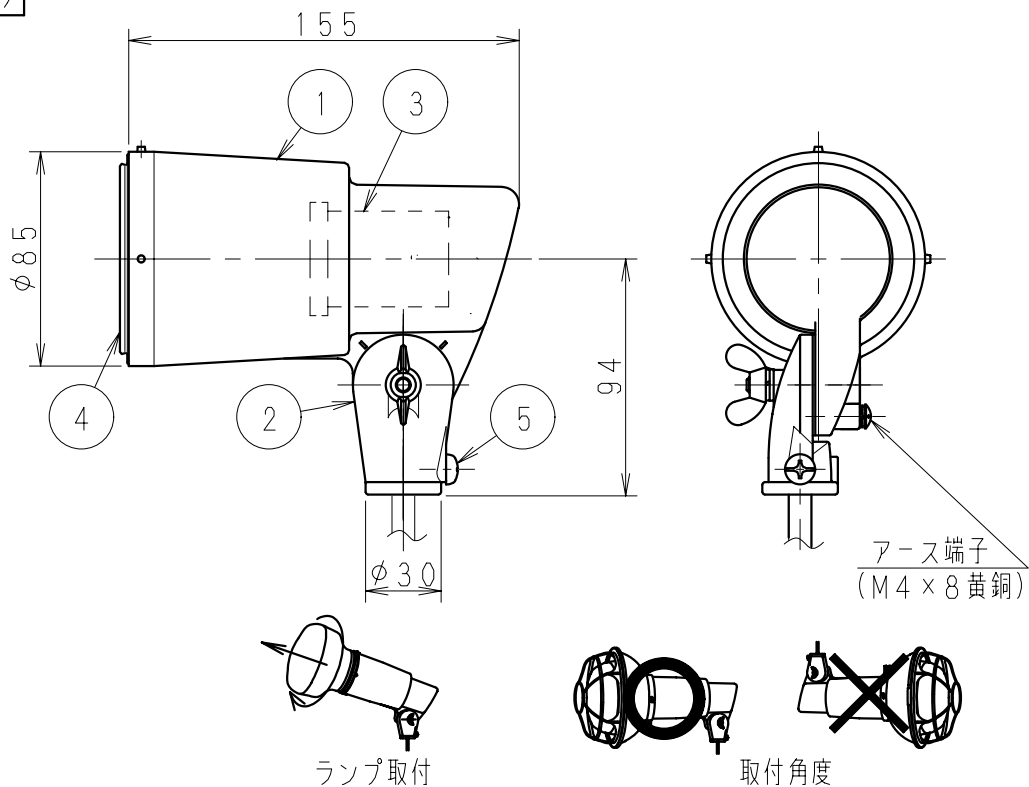


防雨形



適合電球線	赤外線電球	IR125~375WH
-------	-------	-------------

仕上色	赤色(全艶) (近似マンセル 7.5R4/14.5)
-----	-------------------------------

口出線	キャプタイヤケーブル(2CT) 0.75mm ² ×2心 器具外寸法:200
-----	------------------------------------------------------

適合接続具	F1~F7、F10、F11
適合ガード	G1K1

安全上のご注意

- 防雨形器具です。浴室など湿気の多い場所には使用しないでください。絶縁不良による感電、火災の原因となります。
- 耐風速は60m/sです。適用条件以外では使用しないでください。器具落下の原因となります。
- 激しい振動や衝撃の加わる可能性のある場所、常時振動のある場所では使用しないでください。器具落下の原因となります。
- 器具に新雪1mに相当する積雪、氷結の恐れのある場所では、雪・氷の除去をおこなってください。器具落下の原因となります。
- 冠水の恐れのある場所では使用しないでください。感電の原因となります。
- 草や木で覆われる場所、周囲に枯葉やゴミの溜まる場所では使用しないでください。火災の原因となります。
- 質量に耐える場所に確実に取付けてください。取付けに不備があると、器具落下の原因となります。
- 必ず適合ランプを使用してください。防水性が保てず、絶縁不良または感電の原因となります。

注)

1. ランプの取付け
ランプの口金とソケットがかみ合いましたら、ランプを手前に引きながらランプが止まるまで右方向に回し、パッキンと完全に密着させてください。
2. ガード(G1K1)を取り付けてご使用ください。
3. 取付角度
屋外使用の場合、カップリングの電線引出口が水平より下向きになるよう取付けてください。カップリングの電線引出口が水平より上方向になるように取付けますと、本体とカップリングのかん合隙間及びカップリングの電線引出口から雨水が侵入しますので、逆向き取付けはしないでください。
4. 屋外使用の場合は下向き照射専用です。

060323
060114

安達	6					品名	屋外用ランプホルダ				
	5	固定ねじ	軟鋼線材	1	M6×12		IK0				
井坂	4	防水パッキン	シリコンゴム	1	赤色	質量		530g	単位	mm	尺度
	3	ソケット	磁器	1	E26		図番	EIS000074-1			
塚本	2	カップリング	アルミダイカスト	1	ポリエステル粉体塗装	備考					
	1	本体	アルミダイカスト	1	ポリエステル粉体塗装						
	部番	部品名	材質・材厚	数	備考						

LIGHTING EQUIPMENT DIV.