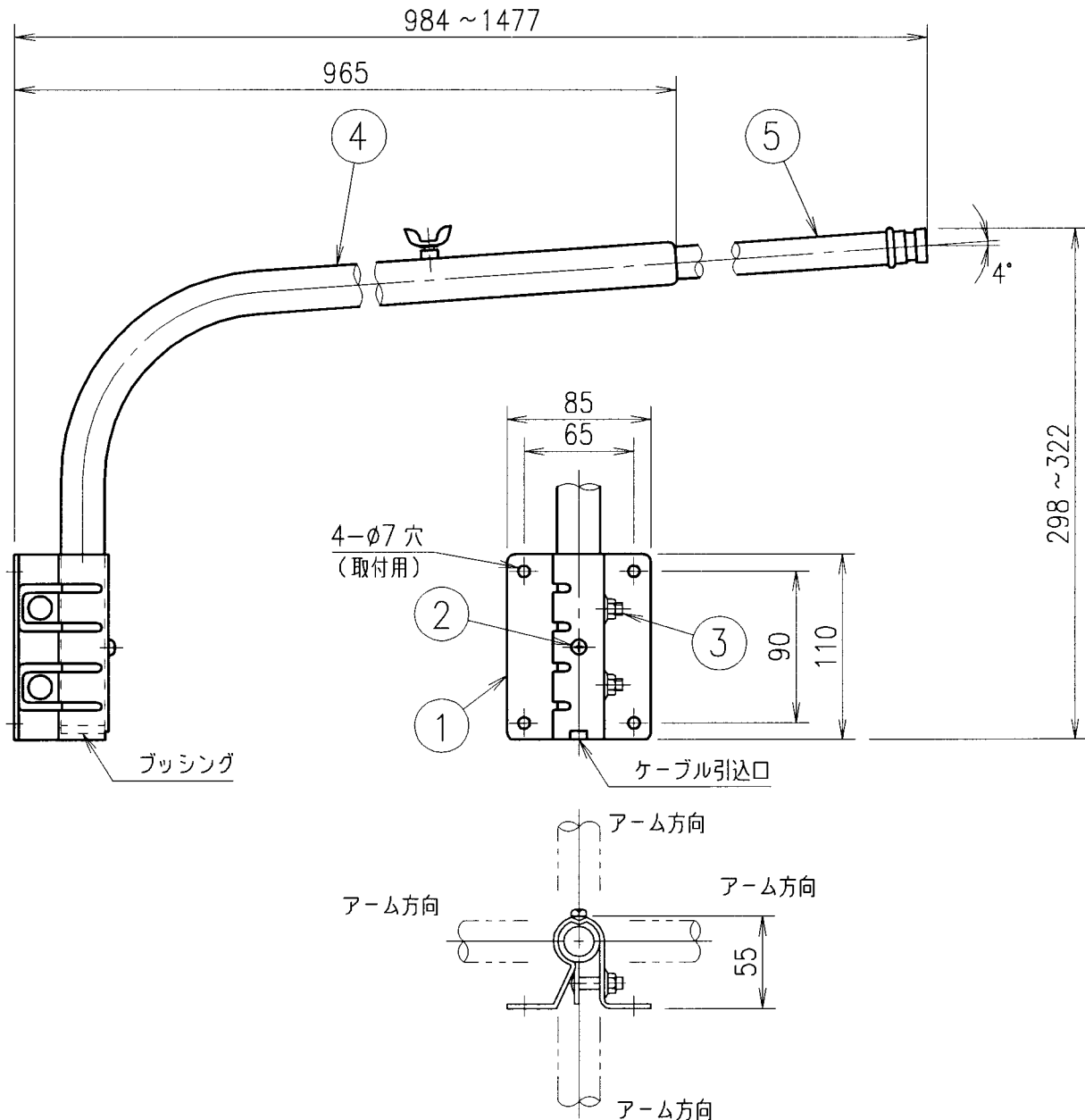


IS

A018

K I



適合ホルダ	アームの取付可能位置
SO-L14 KO-L14 HSO-L14 HKO-L14	4方向

仕上色	赤色 (全艶あり)
-----	-----------

アーム補強金具	F14-B
---------	-------

安全上のご注意

風の強い地域でご使用の場合は、ワイヤー等でアームを保持してください。破損、落下の恐れがあります。

注) ケーブル引込口は必ず下向きに取付けてください。

060328
951114

品名	ランプホルダ接続具				
	F14				
質量	1.8kg	単位	mm	尺度	1:4
図番	EIS000439				
部番	部品名	材質・材厚	数	備考	
6					
5	補助アーム	鋼管 φ19.1 t1.6	1	メラミン焼付塗装	
4	アーム	鋼管 φ25.4 t1.6	1	メラミン焼付塗装	
3	締付ボルト	軟鋼線材	2	M6×25電気めっき	
2	セットビス	ステンレス	1	M5×8	
1	フランジ	溶融亜鉛めっき鋼板	1	メラミン焼付塗装	