

東芝照明器具配光データシート

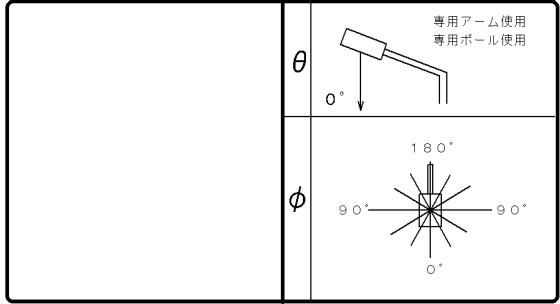
名称	LED防犯灯
形名	LEDK-70924W-LS1

光源	名称	LED
	形名	LLM0369A
	光束	1635 lm × 1

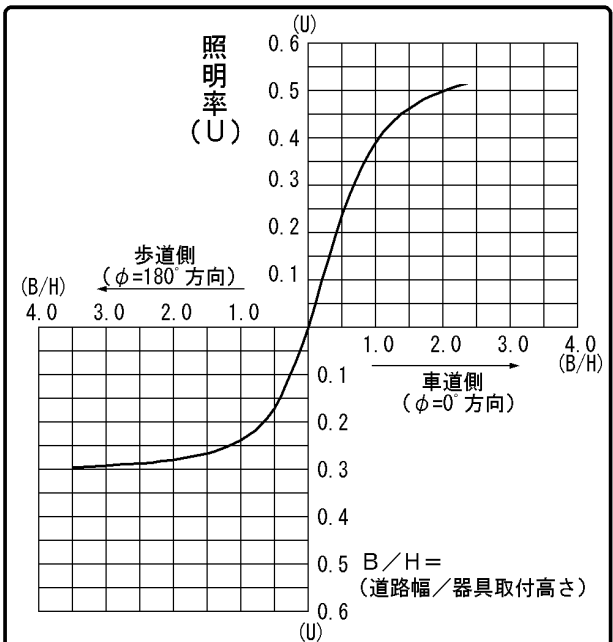
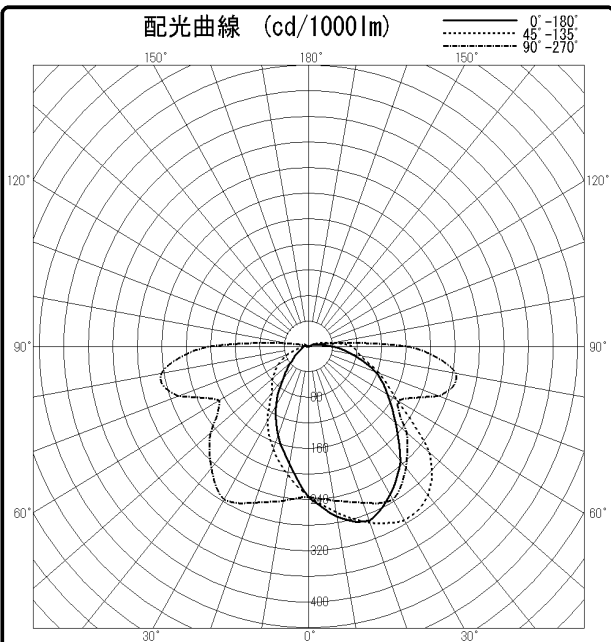
前面	グローブ (一部拡散処理)
反射面	

保守率	良	0.63
	中	0.60
	否	0.56

効率	F $\frac{1}{2}$	8.3 %
	F $\frac{1}{4}$	91.7 %
	F \bigcirc	100 %
	器具光束	1640 lm



備考
データは初期の標準値です。



θ \ φ	0°	45°	90°	135°	180°
0°	235	235	235	235	235
10°	271	264	245	203	185
20°	290	293	260	170	147
30°	267	314	276	134	106
40°	234	304	248	94	65
50°	186	258	210	78	39
60°	148	166	169	61	25
70°	118	124	228	41	13
80°	75	87	245	19	10
90°	41	73	165	10	10
100°	24	40	31	10	8
110°	12	14	11	9	8
120°	8	9	9	9	5
130°	0	0	0	0	0
140°	0	0	0	0	0
150°	0	0	0	0	0
160°	0	0	0	0	0
170°	0	0	0	0	0
180°	0	0	0	0	0

