

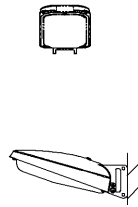
**TOSHIBA**

(2018.05. 001) 2018.06. 001

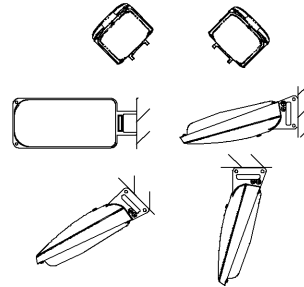
**⚠ 安全に関するご注意**

- 必ず取付け治具を用いて、所定の取付け角度で使用してください。  
横向き、上向き、天井面、傾斜面には取り付けないでください。(右図参照)
- 次の場所では使用できません。
  - ・霧田気温度が35℃を超える場所。  
施工時の一時的な点灯確認以外は日中点灯はしないでください。
  - ・激しい振動・衝撃の加わる場所、橋脚上など常時振動のある場所。
  - ・海上や臨海部の重塩害地。
  - ・めっき工場、温泉施設などの腐食性ガス・蒸気・液体にさらされる場所。
  - ・プールや浴室などの高温多湿多霧田気内。
  - ・風速60m/sを超える強風の吹くおそれのある場所。
  - ・器具に新雪1mに相当する積雪、氷結のおそれのある場所。  
(これに相当する場所で使用する場合は、雪・氷の除去を行う必要があります。)
- 万が一、グローブが破損した場合など、異常状態で継続使用しないでください。  
そのまま使用しますと機能を維持することができず、早期寿命となります。

○ 取付け方向



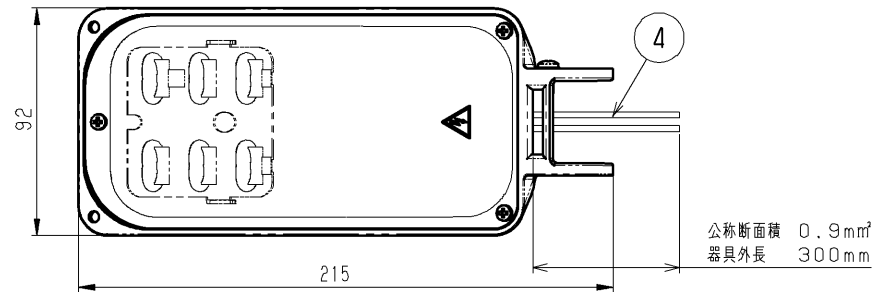
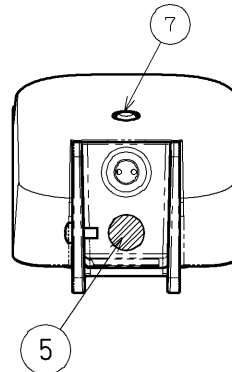
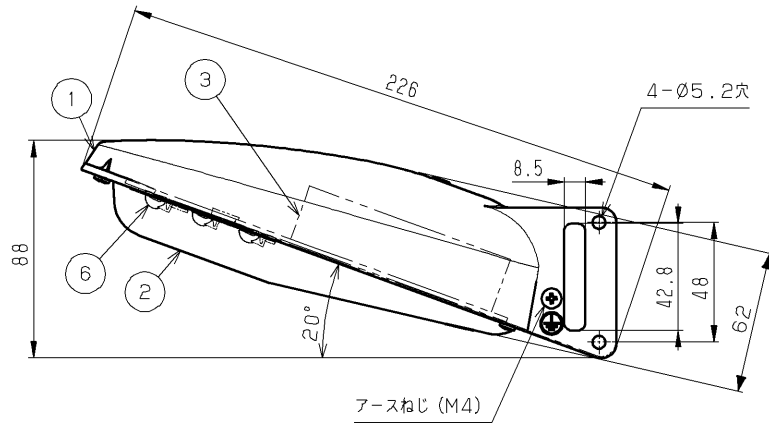
✕ 取付け不可



部番	部品名	個数	材質	摘要
1	本体	1	ADC (アルミダイカスト)	下地塗装+ポリエステル粉体塗装
2	グローブ	1	PMMA (アクリル樹脂)	透明つや消し仕上げ
3	モジュール	1	-	昼白色 (5000K Ra70)
4	口出線	2	HIV (ビニル絶縁電線)	-
5	フィルタ	1	-	-
6	レンズ	1	PMMA (アクリル樹脂)	透明
7	照度センサ	1	-	-

塗 装 : 下地塗装+ポリエステル粉体塗装  
標 準 色 : マイルドホワイト  
マンセル値 : 5Y/9.3/0.5相当

LED素子には光色・明るさにバラツキがあるため、同じ形名の商品でも光色・明るさが異なることがあります。

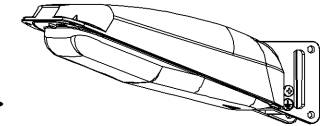


注) 取付け場所により下表の取付け金具が必要です。  
別途手配ください。

取付け場所	取付け金具 (別売)
Ø190~370 電柱	B-5 (バンド幅25mm)
Ø190~350 電柱	B-2M (バンド幅40mm)
Ø89.1~190 ポール	B-3 (バンド幅25mm)
Ø60.1~89.1 ポール	B-4M (バンド幅10mm)



耐 塩 形  
屋 外 用 (防 沫 形)



受圧面積 (m <sup>2</sup> )	前面	0.008
	側面	0.017
風力係数	前面	0.8
	側面	0.8
電気特性		
定格電圧 (V)	定格電流 (A)	定格消費電力 (W)
100	0.072	6.6
光束	710lm	
電力会社申請入力容量	7.2VA	
保護等級IP数字	IP44	

電圧 (V)	適合ランプ	質量 (kg)	形 名	LEDK-78928NP-LS1
100	-	0.65	品 名	東芝LED防犯灯
承認	担当	図 番	AA2018-57384-02	
石川	渡邊	東芝ライテック株式会社		
単位 mm	第三角法			

日本国内専用 (Use only in Japan)