

クラス最高レベルの 明るさと防水性を実現^{※1}

NEW!!

LEDセンサライト

LA-10PROLED

希望小売価格 オープン価格

LED^{※2}
1000lm

配光角
110°
サークル

天井・壁面
取付

点灯時間
約5秒~5分



AC100V
直結式

※1.住宅用センサライト1灯用において。2014年11月当社調べ。 ※2.ハロゲン100W形相当。 壁面取付イメージ

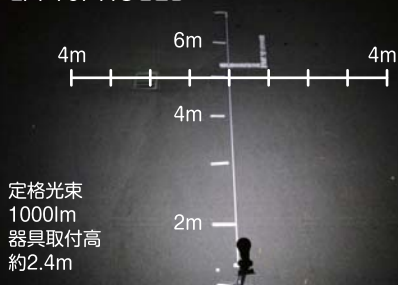
美観すっきり簡単コネクタ接続

ポイント1 明るい1000lm!

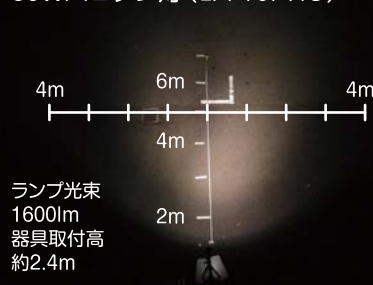
定格光束1000lmは、クラス最高レベルの明るさ!
明るく広い配光で、戸建住宅勝手口の防犯灯や、事業所・店舗通用口の便利灯として最適です。

定格光束
1000lm

LA-10PROLED



85Wハロゲン灯 (LA-10PRO)



ポイント2 雨に強い!

屋外設置でも安心のIPX5 (防噴流形) です。

IPX5
防噴流形



ポイント3 天井にも!

壁面だけでなく、天井にも取付できます。

天井面
取付



●適切な検知エリア設定が可能

照射角度可変とレンズ

- ①ライト部を自由に可変できるので、照射したい場所をしっかりと照らせます。
- ②明るいのにまぶしくないレンズを採用しました。



検知エリア設定

- ①検知エリアの角度調整ができるので、取付場所に応じた調整が可能です。検知エリアをしっかりと設定することで、不要な点灯動作を防げます。



動作表示灯とマスキングカバー

- ①検知時点灯、待機時にもゆっくり点滅することで威嚇効果を発揮（昼間は高速点滅）します。
- ②検知範囲を狭くすることができる検知エリアマスキングカバーを付属しています。



●おすすめ用途と設置場所

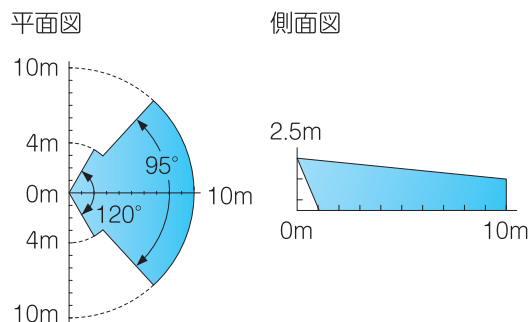
- ①戸建住宅勝手口の防犯灯として
暗闇の中、パツとつく点灯動作は、不審者への威嚇効果が期待できます。
- ②事業所・店舗通用口の便利灯として
必要なときだけ足元・手元を照らし節電効果も抜群。毎日便利にお使いいただけます。
- ③老朽化した照明器具をセンサライトに直結式なのでリニューアルも簡単です。



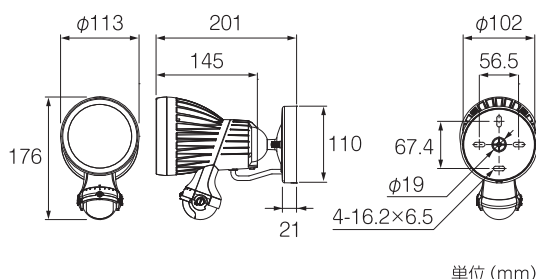
仕様

名称	LEDセンサライト
型式	LA-10PROLED
本体色	ブラック
定格電圧	AC100V 50/60Hz
電源入力	単線差込コネクタ直結式(適用径φ1.6~2.0)
定格消費電力	消灯時:1W以下 点灯時:15W
光源	LED(白色)
色温度	約4000K
定格光束	1000 lm
検知方式	熱線(パッシブインフラレッド)方式
使用温度範囲	-20~+40℃(結露なきこと)
点灯時間	オフディレイタイム:約5秒~約5分 ポリュームにより可変
点灯開始照度	約5lx~∞可変 ポリュームにより可変
点灯モード	センサ点灯モード/連続点灯モード 切替
取付高さ	1.8~3m
保護構造	IP×5(防噴流形)
質量(付属品除く)	約0.9kg
付属品	木ネジ 2本、絶縁ブッシング 2個、ボールジョイント 固定ネジ 1本、検知エリアマスキングカバー 2個、壁スイッチ用シール 1枚、防犯ステッカー 1枚

検知エリア図



外形寸法図



保証について

オプテックスは、品質保証の国際規格「ISO 9001」、環境の国際規格「ISO 14001」の認証登録企業です。

- 本カタログに記載の弊社製造品は商品お買い上げ日(お引き渡し日)より1年間とします。詳しくは、取扱説明書に記載の保証規定をご覧ください。
- LEDにはバツキがあるため、個々の器具ごとに色味・明るさが異なる場合があります。●LEDの交換はできません。

安全上のご注意・ご使用上の注意

ご購入の前に

- ご使用前に「取扱説明書」をよくお読みの上、正しくお使いください。

- 本カタログに掲載の製品は盗難・災害・事故などを防止するものではありません。なお万一発生した盗難・災害・事故による損害については責任を負いかねますのでご了承ください。●製品故障等による損害や損失については責任を負いかねますのでご了承ください。●製品改良のため、仕様、外観は予告なく変更する場合があります。予めご了承ください。●印刷物と実物とは多少色味が違うことがあります。

お求め・お問い合わせ

オプテックス株式会社

本社 520-0101 滋賀県大津市雄琴5-8-12
TEL.077-579-8630 FAX.077-579-8170
東京営業所 160-0023 東京都新宿区西新宿6-14-1 新宿グリーンタワービル19F
TEL.03-3344-5775 FAX.03-3344-5734
URL <http://www.optex.co.jp/>
このカタログの記載内容は2015年01月現在のものです。71212-01-15747-1501