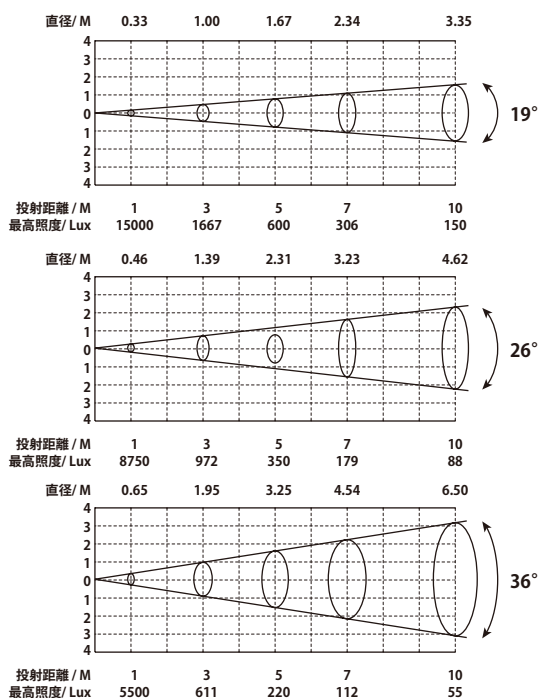


Silver Star

Eclipse Mini HD



▶ 製品の特徴

この度は、Silver Star 社製照明機器 "ECLIPSE MINI HD" をお買い上げ頂き、誠にありがとうございます。

本製品の性能を十分に発揮させ、未永くお使い頂くために、ご使用になる前にこの取扱説明書を必ずお読み頂き、大切に保管して下さい。

シルバースター「ECLIPSE mini HD」は重量わずか 1.2kg のコンパクトな LED カッタースポットです。前モデルと比べ出力が 80% アップしました。博物館、ギャラリー、ホテル、ショッピングモールでの使用に適しています。

製品内容

- 本体 x1
- 取扱説明書

▶ スペック

	Eclipse Mini HD
電源	AC110V-240VAC,50/60Hz
消費電力	22W(カタログ)
ドライブカレント	0.5A
光源	40W COB
CCT	3200K
CQS	>90
CRI	3200K ≥ 95Ra
アングル	19-36° (手動)
コントロール	DMX512, RDM
端子	Power in/out, DMX in/out
ディマー	0~100% (16bit)
筐体	ダイキャストアルミニウム
冷却	対流冷却
IP レート	IP22
寸法	345x130x231mm
重量	1.2kg

安全上のご注意

ご使用の前に、かならずよくお読みください。

ここに記載の注意事項は、製品を安全に正しくご使用いただくためのもので、お客様や他の方々への危害や財産への損害を未然にふせぐためのものです。かならず遵守してください。

この取扱説明書は、使用者がいつでも見ることができる場所に保管してください。



警告

「死亡する可能性または重傷を負う可能性が想定される」内容について記載しています。

電源 / 電源ケーブル



電源は必ず交流 100V を使用する。
発電機やステップアップトランスなどは不安定なものがあります。火災や感電のおそれがありますので、使用には充分にご注意ください。



異なる電圧機器を混在しない。
電圧・仕様の異なる機器を混在しないでください。



付属の電源ケーブルは、本機専用です。
付属以外の電源ケーブルは、故障・火災・発熱などの原因となります。
また日本国外で使用する場合は、お買い上げの販売店または発売元にご相談ください。



電源ケーブルをストーブなどの熱器具に近づけたり、無理に曲げたり傷つけたりしない。ケーブルの上に重いものを載せない。
電源ケーブルが破損し、感電や火災の原因になります。

設置



この機器を開けたり、内部部品を分解・改造したりしない。
感電や火災、けが、やけど、または故障の原因となります。
異常を感じた場合は、お買い上げの販売店または発売元にご相談ください。



この機器の冷却口をふさがないように設置する
ファンなどによる冷却をさまたげないように注意してください。また、高温を発生する場合がありますので、可燃物等からはなして設置してください。

水に注意



この機器の上に、液体のはいたものを置かない。また、浴室や雨天・霧の屋外などの湿気の多い場所で使用しない。
本機は屋内専用です。感電や火災の原因となります。



濡れた手で電源プラグを抜き差ししない。
感電のおそれがあります。

レーザー



レーザーを使用する場合は
レーザー光を直接見ない。
失明等の原因となる場合があります。

異常に気付いたら



電源ケーブルやプラグが傷んだ場合、または使用中に音が出なくなったり異臭や煙が発生した場合は、すぐに電源スイッチを切り、電源プラグをコンセントから抜く。
感電や火災、または故障の原因となります。異常を感じた場合は、お買い上げの販売店または発売元にご相談ください。



この機器を破損した場合は、すぐに電源スイッチを切り、電源プラグをコンセントから抜く。
感電や火災、または故障の原因となります。異常を感じた場合は、お買い上げの販売店または発売元にご相談ください。



注意

「傷害を負う可能性または物的損害が発生する可能性が想定される」内容について記載しています。

電源 / 電源ケーブル



長期間使用しないときや落雷のおそれがあるときは、かならずコンセントから電源プラグを抜く。
感電や火災、故障の原因になることがあります。



電源プラグを抜くときは、電源ケーブルを持たずに、かならず電源プラグを持って引き抜く。
電源ケーブルが破損して、感電や火災の原因になります。

設置



この機器を移動するときは、かならず電源ケーブルなどをすべて外した上で行う。
ケーブルを傷めたり、機器の破損や傷害の原因となります。



この機器を電源コンセントの近くに設置する。
電源プラグに容易に手の届く位置に設置し、異常を感じた場合はすぐに電源スイッチを切り、電源プラグをコンセントから抜いてください。また、電源スイッチを切った状態でも微電流が流れています。長時間使用しない場合は、かならず電源プラグをコンセントから抜いてください。



直射日光のあたる場所、日中の車内やストーブの近くなど、極端に湿度が高くなるところ、逆に湿度が極端に低いところ、また、ほこりや振動の多い場所では使用しない。
機器が変形したり、内部の部品が故障する原因となります。



不安定な場所に置かない。
この機器が点灯して故障したり、傷害につながる場合があります。



スモークマシンなど湿気の多い場所での頻繁な使用は避ける。
反射ミラーの劣化など、故障の原因になります。

使用時の注意



テレビやラジオ、ステレオ、携帯電話など他の電気製品の近くで使用しない。
この機器やテレビ、ラジオ等にノイズが発生する場合があります。



この機器のパネルのすきまに手や指を入れない。
けがや傷害につながるおそれがあります。

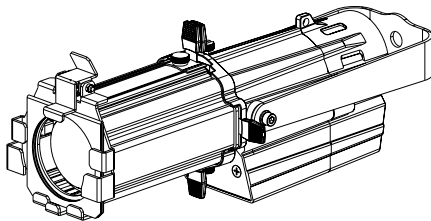


この機器のパネルのすきまから金属や紙片などの異物を入れない。
感電やショート、火災や故障の原因となることがあります。
異物が入った場合は、直ちに電源スイッチを切り、電源プラグをコンセントから抜いた上で、お買い上げの販売店または発売元にご相談ください。



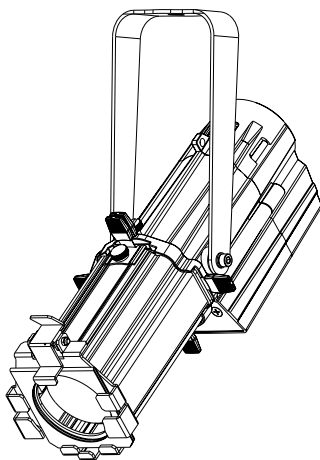
この機器の上に乗ったり重いものを載せたりしない。ボタンやスイッチ、入出力端子などに無理な力を加えない。
機器の破損や傷害の原因となります。

設置



アップライトポジション

灯体はブラケットを底足として平で安定した場所に設置することができます。



ハンギング

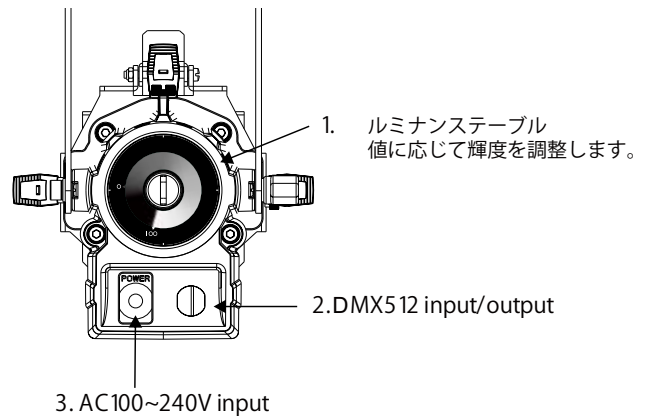
灯体はブラケットによる安全が確認されたトラスなどの構造物に吊ることができます。セーフティーケーブルをご使用ください。

重要

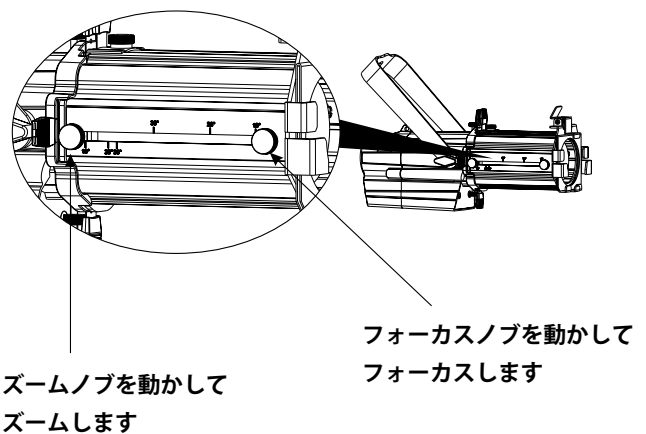
動作させる前に必ずお読み下さい

- この製品は屋内設備向けです
- 灯体を動作させる際はマニュアルをお読み下さい
- 照射距離は最低 50cm です
- メンテナンスの前に電源を抜いてください

スイッチの構造



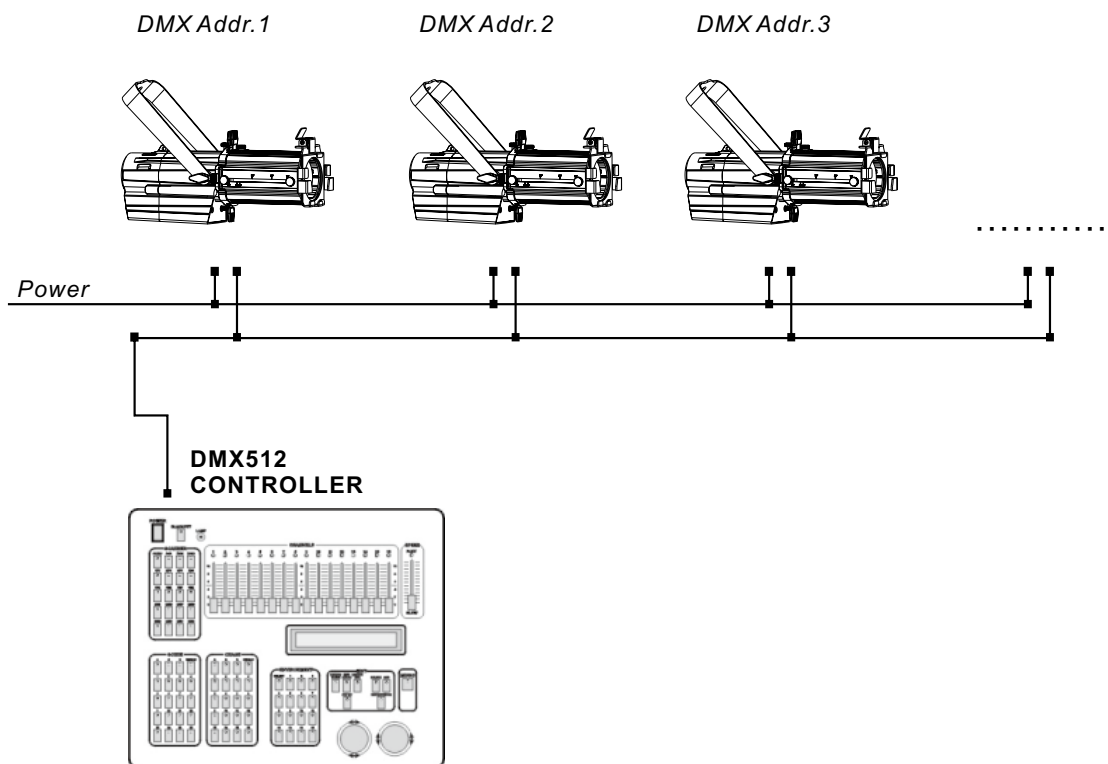
ズームとフォーカス



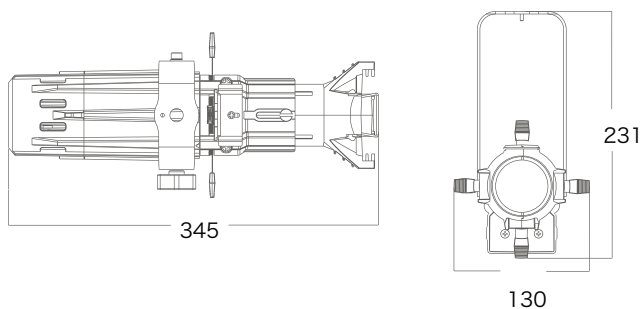
DMX コントローラーとの接続

dmx コンソールとランプ本体は直列に接続されています。
 STD.P モードが 1 チャンネルですので、必要に応じてスタート
 アドレスを変更してください。

DMX アドレスは、001 と 512 の間の任意の値にすることが
 できます。



寸法図



この取扱説明書は、IDE コーポレーション有限公司が制作しています。
 発売元：IDE コーポレーション有限公司
 〒 556-0003 大阪市浪速区恵美須西 1-1-4