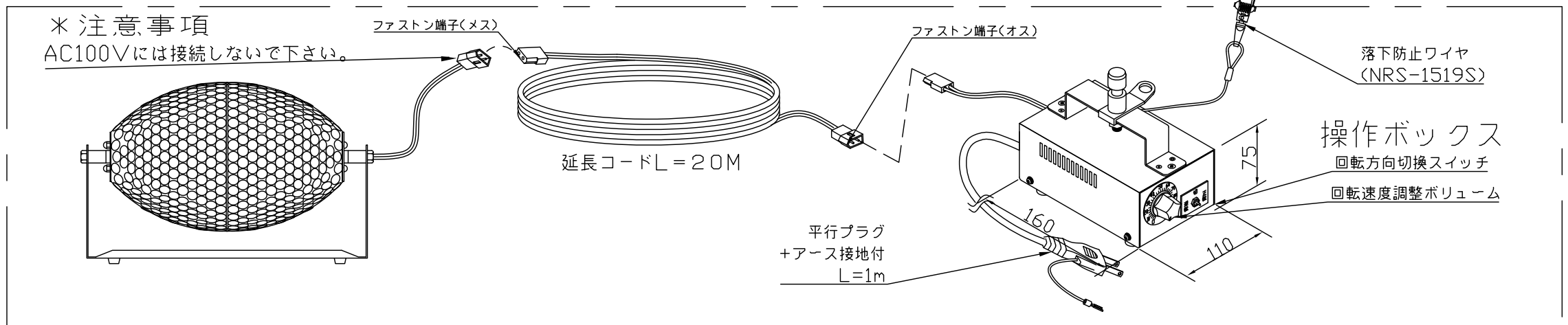


AC100Vを通电しないで下さい。
必ず、リモコンと接続して通电して下さい。

定格・仕様	
定格電圧	AC100V
定格周波数	50/60Hz
定格消費電力	11W
本体質量	4.0Kg
使用温度範囲	5℃~35℃
速度制御	変速
回転速度	0(0.5)~4.5rpm
電源ヒューズ	125V-0.5A
延長コード	20m(標準)



＊注意事項

AC100Vには接続しないで下さい。

部番	部品名	材質	備考
8	ゴム足	ゴム	4ヶ所(黒)
7	操作コード	S-HVFF0.75sqX2c	ファストンプラグ・L=0.7M
6	穴あき六角ボルト	SWRM	M10XL25・コード穴開き
5	袋ナット	SWRM	M3・ブラック
4	本体	AL-セ:1.0	丸鏡φ14貼り付け
3	センターパイプ	STKφ15.8-t:3.5	φ19xL24・カラー付
2	六角ボルト	SWRM	M10XL25・ブラック
1	架台	SPCC-t:1.6	黒半艶塗装

第三角法	尺度	1:3	品名	据置卵型丸鏡ミラーボール(変速式)
株式会社 日照			図番	NMB-3720
承認	作成	写図	調査	
	村瀬			

2023-6-1