

LED 350 フォロースポットズーム

LED 350 Follow Spot Zoom



LED350 フォロースポットズーム日本語取扱説明書 V1.0



LIGHT HOUSE LIMITED

(株)ライトハウスリミテッド 〒211-0021川崎市中原区木月住吉町26-21
<http://lighthouse-ltd.co.jp> e-mail:info@lighthouse-ltd.co.jp

TEL :044-411-9300
FAX :044-411-9306

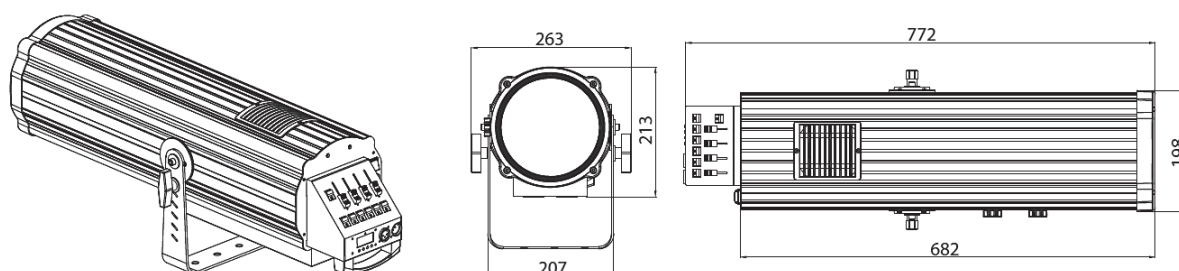
1 製品概要

LED フォロースポット 350 をお買い上げ戴き誠に有難う御座いました。
本品は大変パワフルで多才なスポットとなります。
開梱しますと LED フォロースポット 350 本品と以下の物が付属します。
マウントホルダー× 1
電源ケーブル× 1
取扱説明書× 1

1. 概要

本機は低消費電力で高輝度 LED を使用することで、省エネルギーで環境にやさしい機器となります。
本機のハウジングカバーは高耐熱エンジニアリングプラスチックで製造されていて美しいフォルムと滑らかなラインを実現しています。
また IEC 標準に準拠した製造とデザインにより製作されています。大型の演劇場やシアター、パフォーマンスホール、バー、クラブ等での演出に適応しています。

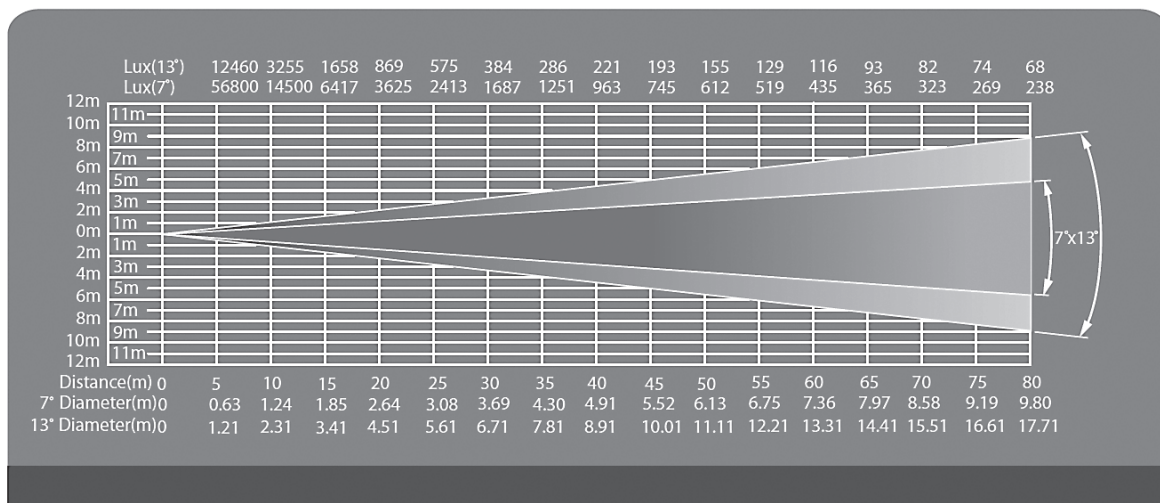
2. 外観図



3. 仕様

- ランプ：LED350W 高輝度 LED
- 色温度：8,000-8,500K
- 光速：20,000lm ~ 24,000lm
- 電源供給：AC100V ~ 240V 50/60Hz
- 最大電力消費量：450W
- カラーホイール：5色 + オープン
- CTO ホイール：3200K, 4500K, 5600K
- マニュアルフォーカスとズーム
- ストロボ 1-20Hz
- 重量：11.5Kg
- サイズ (L × W × H)：860 × 315 × 295mm

4. 配光チャート



5. 安全上のご注意

警告

- 設置、操作、メンテナンスに関しては有資格者が行って下さい。
- 全てのユーザーは本取扱説明書の指示に従って下さい。
- 有資格者でない者がハウジングカバーを開けたり、機器の操作をしないこと、よって販売店はそのことに起因するあらゆる欠陥やトラブルに関してその保証の対象から除外致します。
- 本器を雨中での使用や霧中では使用しないこと

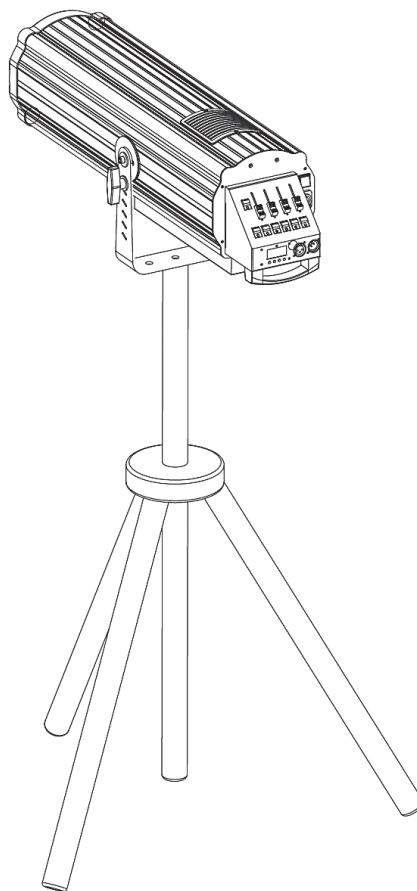
警告事項

- 電源供給は AC100V ~ 240V 50/60Hz でのご使用となります
- 本器の電源スイッチをオフにして、本器を電源に接続する前に接地が確実に行われているか確認して下さい
- 電源ケーブルとプラグは適正なものをご使用下さい、また本器と他の電気製品を本器の電源ケーブルで同時に接続しないで下さい
- 設置や輸送の際に他の頑丈な素材に本器の金属部品をぶつけないで下さい。
- 本器を設置したり、取り外す場合は電源ケーブルは外して下さい
- ライト出力と投射物の間は最低限 50cm 距離を取るように設置して下さい
- 本器は不燃物の上に設置しなければなりません。また、本器の周囲には換気スペースとして少なくとも 50cm 距離を取るように設置して下さい。また放射熱によって変形したり、損傷するような熱に敏感な物にはご配慮下さい。
- 操作中はハウジングは大変熱くなります、電源を落としてから約 15 分はハウジングに触らないで下さい。
- 最大環境温度は 45℃です、これを超えないようにご配慮下さい。ハウジングの最大耐性温度は 60℃までです、これを超えないようにして下さい。
- 本器は屋内用です。
- シールドやフィルター、レンズが目に見えて破損した場合は交換して下さい。
- 保護シールドやフィルター、レンズはスモーク等のご使用により、ランプの減光を進めます、週単位での清掃が必要となります。
- また、吸排気ファンはダストが溜まります。ご使用頻度に合わせて、目詰まりが確認したらブロワー等で定期的に清掃して下さい。

設置

1. 設置

- 設置をする場合燃え易い物や爆発しやすい物から離して下さい、機器の周りから少なくとも50cmは距離を取って下さい。
- 機器を設置する時にまず始めにマウントホルダーをしっかりと固定して下さい。
- 機器をスタンドに設置する場合は、水平な場所を選択して下さい。そして全てのロックをしっかりと固定して下さい。



- 適正な強度のスタンドをご使用下さい。機器の重量の10倍の耐荷重を確保して下さい。

2. 電源供給

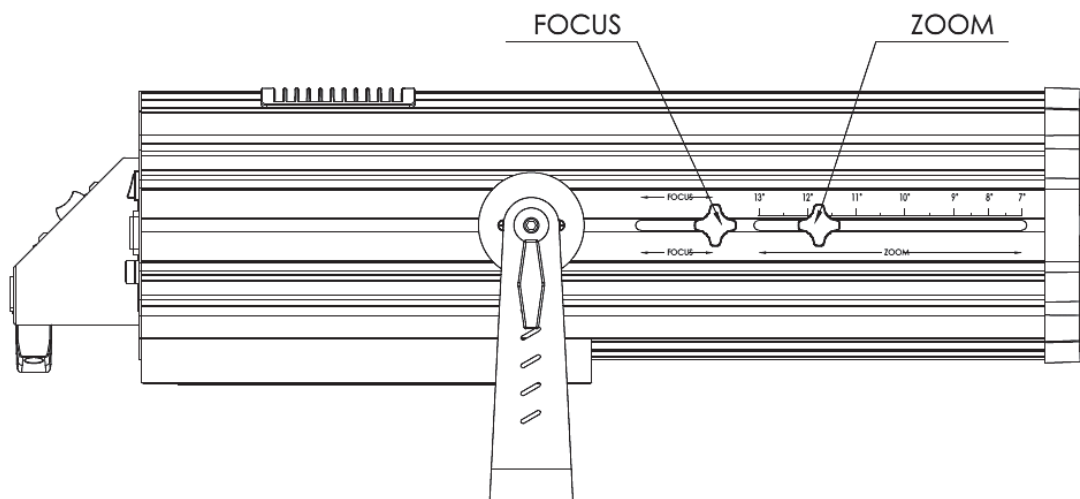
- 電源の接続を行う場合は電気技師免許を持っているかまたは、それに準ずるサービスマンを含めた形で行って下さい。
- 本器の主電源への接続にはプラグをお使い下さい。
- アースは必ずお取り下さい。
- 最大消費電力は680Wで、入力電源仕様はAC100V-240V 50Hz/60Hzです。

3. ヒューズの交換

- ヒューズを交換する前に電源線を外して下さい。
- 手順
 - 1：ハウジングから適正なドライバーを使って反時計方向に回してヒューズホルダーをリアパネルから外して下さい。
 - 2：ヒューズホルダーから古いヒューズを取り出します。
 - 3：新しいヒューズをヒューズホルダーにはめ込みます。
 - 4：ヒューズホルダーをハウジングに戻して固定します。

4. フォーカスとズーム

- 器具のスイッチを入れ、ランプを点灯して、フォーカスとズームの二つのネジを弛めてネジを動かし、配光をみながらイメージするポジションまで動かし再度ネジで固定します。
- 対象物までの距離が変わった場合は上記動作を繰り返してフォーカスを取り直します。



オペレーション

1. マニュアル操作手順

電源を接続して下さい。

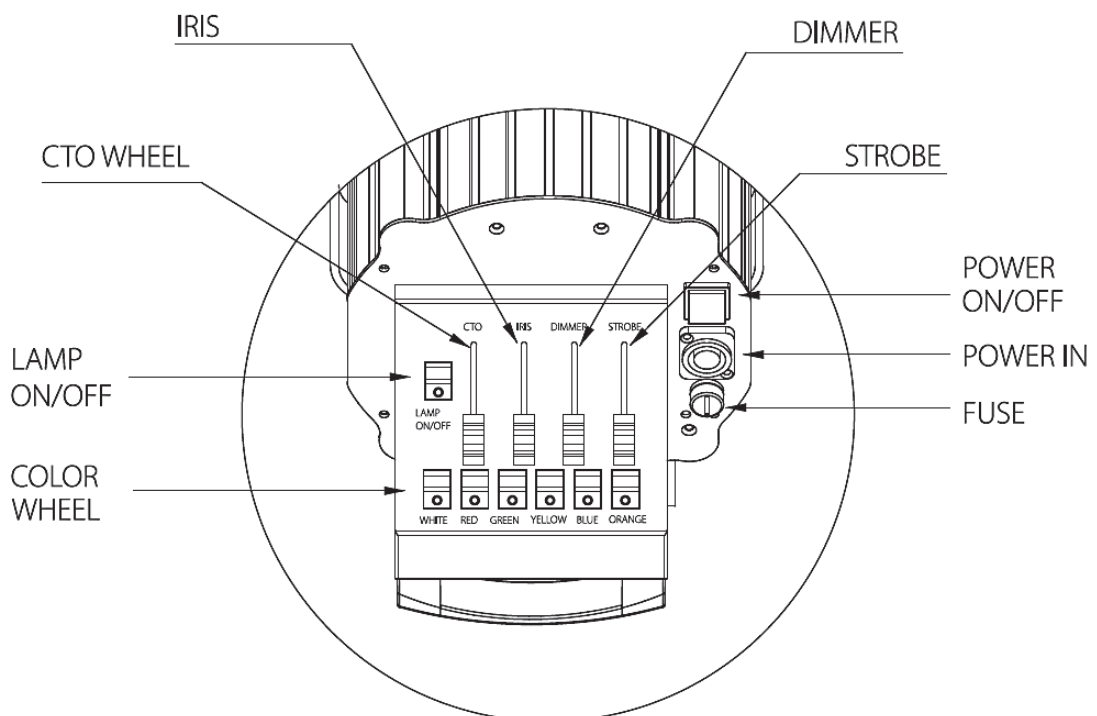
本体の電源スイッチを ON して下さい。

イニシャライズが始まります (約 1 分)

イニシャライズが終了したら、LAMP スイッチを ON します。

DIMMER IRIS フェーダーを任意の位置まで上げてご使用下さい。

カラー、ストロボ、CTO (色温度変換) はそれぞれのスイッチ、フェーダーで設定して下さい。



付録

トラブルシューティング

トラブル	原因	対策
機器が動作しない	電源が入力なし	AC100V-240V 50/60Hz の電源供給が必要です。電源入力があるかどうか確認して下さい。 また主電源と機器の接続が良い状態であるかどうか確認して下さい。 電源スイッチがオンであるかも確認ください。 ヒューズが切れてないかも確認して下さい。
LED が点かない	LED のバルブ損傷	LED のバルブの交換
	LED 基盤の損傷	LED ドライバーボードの交換
	温度センサーの損傷	温度センサーの交換
ファンが回らない	ファンの損傷	ファンの交換



ご注意

- この機器を有資格者以外の人による、設置、操作、メンテナンスはご遠慮下さい。
- 何か上記の問題が発生したり、判らない問題が発生した場合は製造元またはお近くの販売店にお問い合わせ下さい。