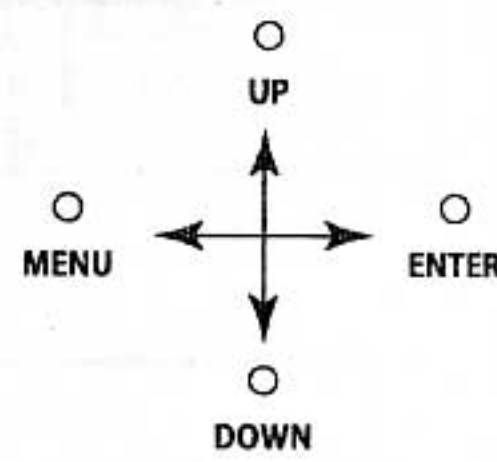
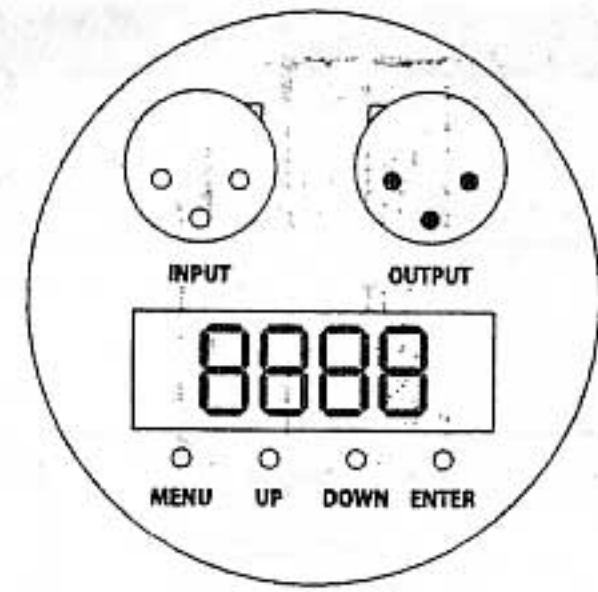


メニュー



[MENU] ボタンを押して [MENU] を変更します
 [ENTER] ボタンで決定します
 キャンセルする場合は [MENU] を押して下さい
 [UP/DOWN] ボタンでパラメーターを変更することができます
 変更後は [ENTER] ボタンを押して確定します

MENU			
Addr	000-512		
CH	P	1 ディマー	
		2 R レッド	
		3 G グリーン	
		4 B ブルー	
		5 W ホワイト	
	F	1 ディマー	
		2 R レッド	
		3 G グリーン	
		4 B ブルー	
		5 W レッド	
		6 ストロボ	1-9 OPEN 10-132 SLOW-FAST 133-255 ランダム
	A	1 ディマー	
		2 R レッド	
		3 G グリーン	
		4 W ホワイト	
rL	0-100	赤 LED スタティック	
gL	0-100	緑 LED スタティック	
bL	0-100	青 LED スタティック	
EL	0-100	白 LED スタティック	
FLASH	0-100	フラッシュ SLOW<FAST	
FADE	0-100	カラーフェード	SLOW<FAST
ASC	0-100	カラーステップ	SLOW<FAST
Auto	0-49	オートプログラム	SLOW<FAST
	50-100	サウンドコントロール	
dELY	0	リニア	
	1	Diley1 デイレイ ショート	
	2	Diley2 ↓	
	3	Diley3 ↓	
	4	Diley4 ↓	
	5	Diley5 デイレイ ロング	

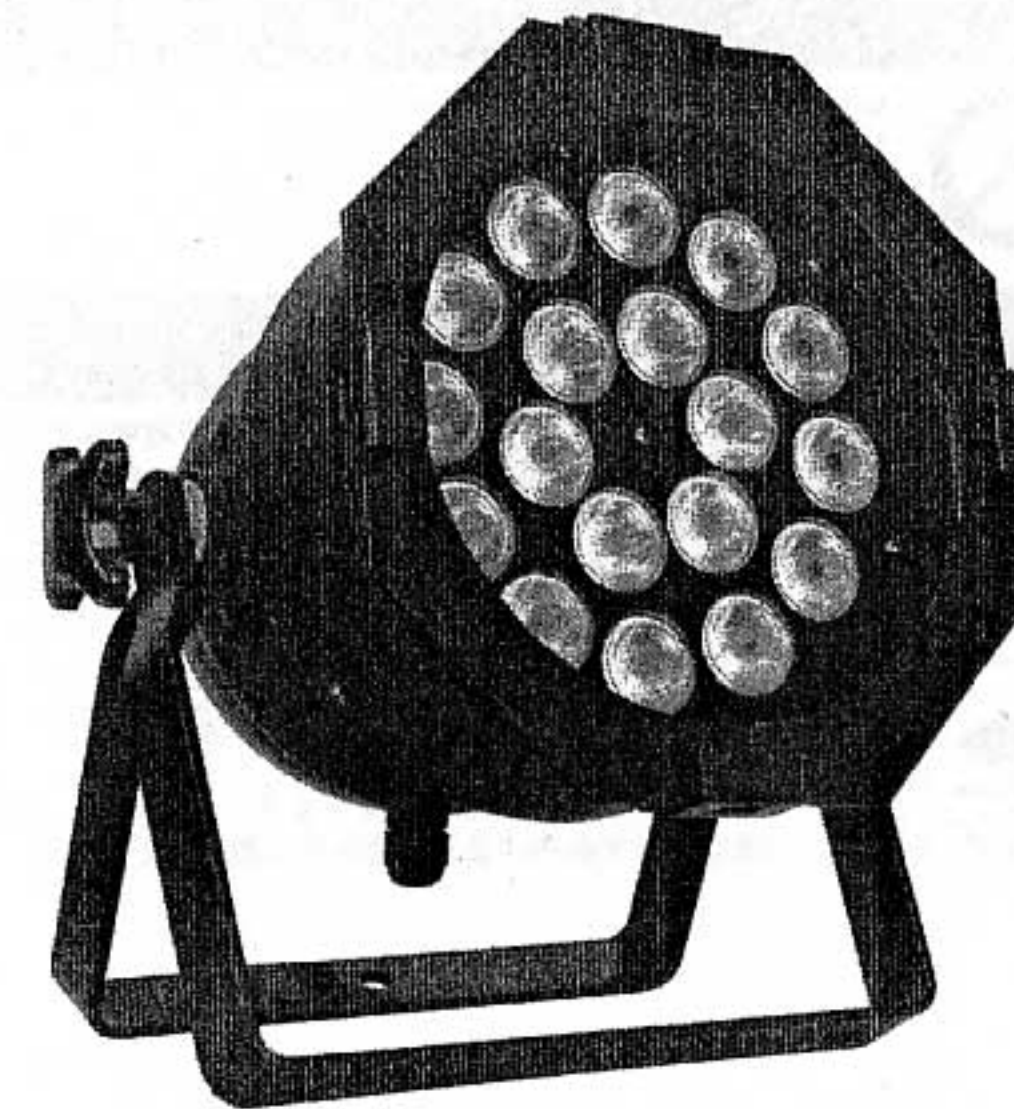
Product Manual

取扱説明書

2013年06月作成

elite

E-PAR56LED mk2



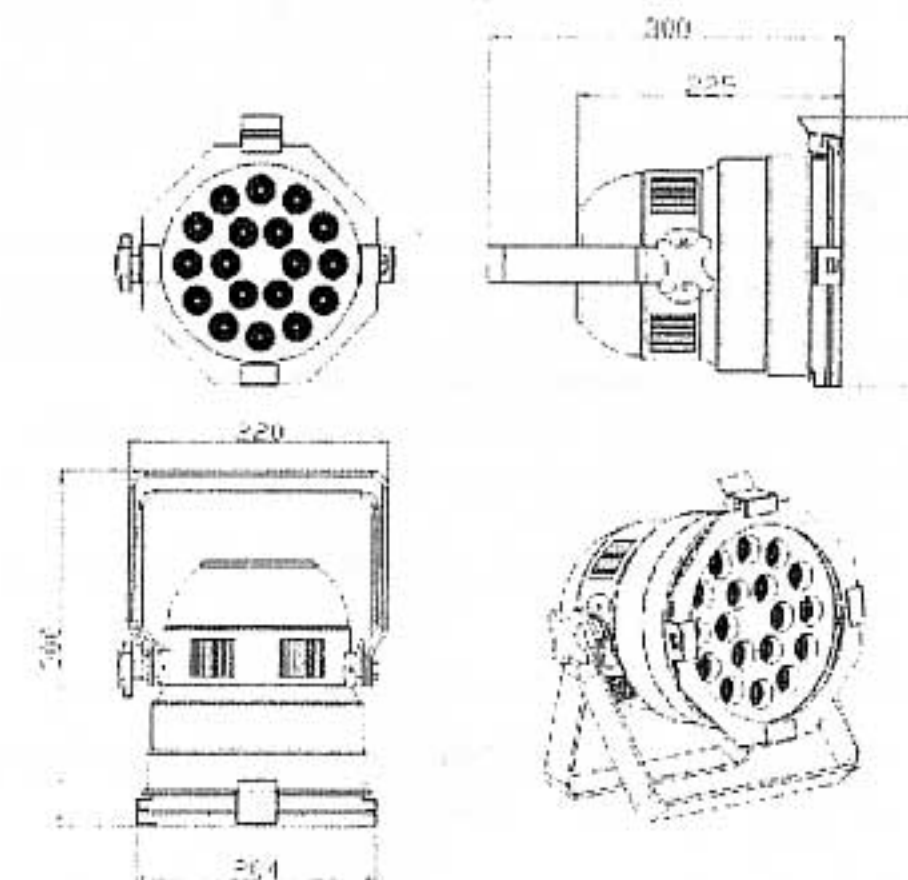
製品の特徴

この度はelite 製LED照明機器「E-PAR56LED mk2」をお買い上げ頂き、誠にありがとうございます。
 本製品の性能を十分に発揮させ、末永くお使い頂くために、ご使用になる前にこの取扱説明書を必ずお読み頂き、大切に保管して下さい。

4in1LEDを18個搭載し幅広い淡色の表現を可能としています。
 軽量アルミボディーを使用することでコストを抑えながらも4in1LEDを搭載したハイコストパフォーマンスモデルです。DMX512に対応する他、オートモード、サウンドモードを搭載し、様々なシーンでの活躍が期待できます。

スペック

- 電源：100V 50/60Hz
- 消費電力：93W
- 光源：4in1LED x18 個
- 動作温度：環境 45℃ 筐体 60℃
- 最小幅：0.1m
- 寸法：W220 x H226 x D300 mm
- 重量：2.5kg



この取扱説明書は、IDE コーポレーション有限公司が制作しています
 発売元：IDE コーポレーション有限公司
 〒530-0015 大阪市北区中崎西 1-1-24

IDE コーポレーション有限公司

安全上のご注意

ご使用前に、かならずよくお読みください。

ここに記載の注意事項は、製品を安全に正しくご使用いただくためのもので、お客様や他の方々への危害や財産への損害を未然にふせぐためのものです。かならず遵守してください。

この取扱説明書は、使用者がいつでも見ることが出来る場所に保管してください。



警告

「死亡する可能性または重傷を負う可能性が想定される」内容について記載しています。

電源 / 電源ケーブル

電源は必ず交流 100V を使用する。
発電機やステップアップトランスなどは不安定なものがあります。火災や感電のおそれがありますので、使用には充分にご注意ください。

異なる電圧機器を混在しない。
電圧・仕様の異なる機器を混在しないでください。

付属の電源ケーブルは、本機専用です。
付属以外の電源ケーブルは、故障・火災・発熱などの原因となります。
また日本国外で使用する場合は、お買い上げの販売店または発売元にご相談ください。

電源ケーブルをストーブなどの熱器具に近づけたり、無理に曲げたり傷つけたりしない。ケーブルの上に重いものを載せない。
電源ケーブルが破損し、感電や火災の原因になります。

設置

この機器を開けたり、内部部品を分解・改造したりしない。
感電や火災、けが、やけど、または故障の原因となります。
異常を感じた場合は、お買い上げの販売店または発売元にご相談ください。

この機器の冷却口をふさがないように設置する。
ファンなどによる冷却をさまたげないように注意してください。また、高温を発する場合がありますので、可燃物等からはなして設置してください。



注意

「傷害を負う可能性または物的損害が発生する可能性が想定される」内容について記載しています。

電源 / 電源ケーブル

長期間使用しないときや落雷のおそれがあるときは、かならずコンセントから電源プラグを抜く。
感電や火災、故障の原因になることがあります。

電源プラグを抜くときは、電源ケーブルを持たずに、かならず電源プラグを持って引き抜く。
電源ケーブルが破損して、感電や火災の原因になることがあります。

設置

この機器を移動するときは、かならず電源ケーブルなどをすべて外した上で行う。
ケーブルを傷めたり、機器の破損や傷害の原因となります。

水に注意

この機器の上に、液体のはいつたものを置かない。また、浴室や雨天・霧の屋外などの湿気が多い場所で使用しない。
本機は屋内専用です。感電や火災の原因となります。

濡れた手で電源プラグを抜き差ししない。
感電のおそれがあります。

レーザー

レーザーを使用する場合は、レーザー光を直接見ない。
失明等の原因となる場合があります。

異常に気付いたら

電源ケーブルやプラグが傷んだ場合、または使用中に音が出なくなったり異臭や煙が発生した場合は、すぐに電源スイッチを切り、電源プラグをコンセントから抜く。
感電や火災、または故障の原因となります。異常を感じた場合は、お買い上げの販売店または発売元にご相談ください。

この機器を破損した場合は、すぐに電源スイッチを切り、電源プラグをコンセントから抜く。
感電や火災、または故障の原因となります。異常を感じた場合は、お買い上げの販売店または発売元にご相談ください。

使用時の注意

テレビやラジオ、ステレオ、携帯電話などの電気製品の近くに使用しない。
この機器やテレビ、ラジオ等にノイズが発生する場合があります。

この機器のパネルのすきまに手や指を入れない。
けがや傷害につながるおそれがあります。

この機器のパネルのすきまから金属や紙片などの異物を入れない。
感電やショート、火災や故障の原因となることがあります。
異物が入った場合は、直ちに電源スイッチを切り、電源プラグをコンセントから抜いた上で、お買い上げの販売店または発売元にご相談ください。

この機器の上に乗ったり重いものを載せたりしない。ボタンやスイッチ、入出力端子などに無理な力を加えない。
機器の破損や傷害の原因となります。

※ E-PAR シリーズは、個々の LED 素子の斑、灯体ごと、製品の製造時期などにより光色、明るさが異なる場合があります。表記の光束値、色温度、照度分布、配光などの数値は参考値であり、その値を保証するものではありません。

※ 不適切な使用や改造による故障の場合の保証はいたしかねます。

※ 使用後はかならず電源スイッチを切りましょう。

※ 電源オン時には、本体パネルや筐体の温度がやや上昇しますが、異常ではありません。気温が高い場合には温度も高くなる場合がありますので、ご注意ください。

※ この取扱説明書の写真・イラストは、実際の製品と一部異なる場合があります。

※ この取扱説明書記載の会社名および製品名は、各社の登録商標および商標です。

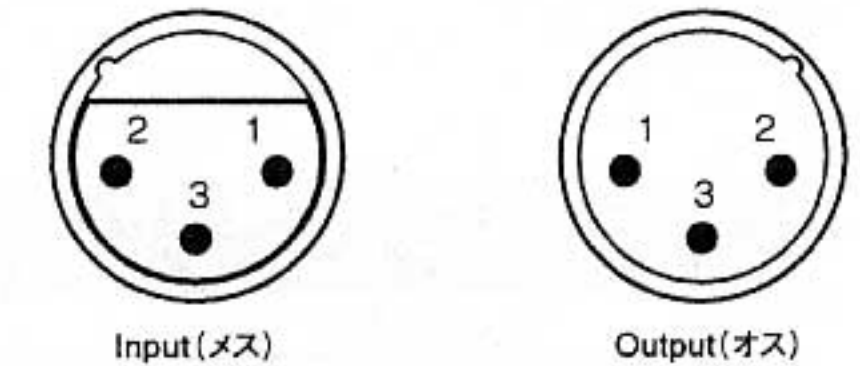
※ 仕様および外観は改良のため予告無く変更することがあります。

端子一覧

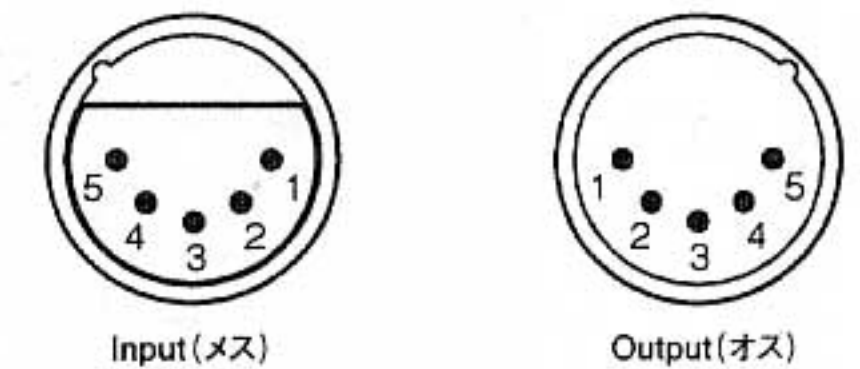
正しい端子・ケーブルをご使用ください。

端子名	属性	タイプ
INPUT, OUTPUT	ピン 1: グラウンド (GND) ピン 2: コールド (-) ピン 3: ホット (+)	XLR

XLR/キャノンコネクタのDMX用接続



1 = ground/shield
2 = cold (-)
3 = hot (+)



1 = ground/shield
2 = cold (-)
3 = hot (+)
4 = N/C
5 = N/C

DMX終端抵抗/ターミネーター

2番ピンと3番ピンの間に、110Ωの抵抗を接続します。

