

elite

## ELF PAR 36 UV

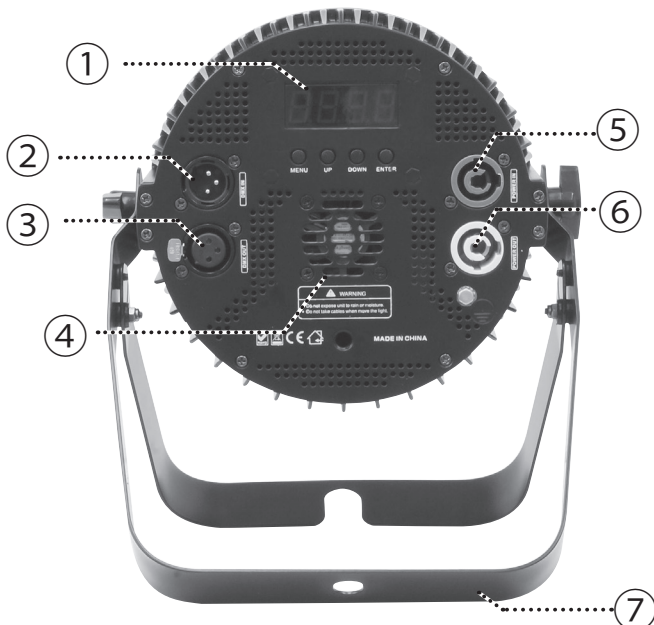


### ▶ 製品の特徴

この度はelite「ELF PAR 36UV」をお買い上げ頂き、誠にありがとうございます。本製品の性能を十分に発揮させ、末永くお使い頂くために、ご使用になる前にこの取扱説明書を必ずお読み頂き、大切に保管して下さい。

e-lite「ELF PAR 36UV」はウルトラバイオレットカラーのLED素子を36個備えたLEDパーライトです。DMXコントロール、オートモード、サウンドモードによるコントロールが可能です。

### ▶ 各部の名称



①	メニューディスプレイ	⑤	パワコン入力
②	XLR3pin DMX入力	⑥	パワコン出力
③	XLR3pin DMX出力	⑦	マウントアーム
④	冷却ファン		

# 安全上のご注意

ご使用前に、かならずよくお読みください。

ここに記載の注意事項は、製品を安全に正しくご使用いただくためのもので、お客様や他の方々への危害や財産への損害を未然にふせぐためのものです。かならず遵守してください。

この取扱説明書は、使用者がいつでも見ることが出来る場所に保管してください。



## 警告

「死亡する可能性または重傷を負う可能性が想定される」内容について記載しています。

### 電源 / 電源ケーブル



電源は必ず交流 100V を使用する。  
発電機やステップアップトランスなどは不安定なものがあります。火災や感電のおそれがありますので、使用には充分にご注意ください。



異なる電圧機器を混在しない。  
電圧・仕様の異なる機器を混在しないでください。



付属の電源ケーブルは、本機専用です。  
付属以外の電源ケーブルは、故障・火災・発熱などの原因となります。  
また日本国外で使用する場合は、お買い上げの販売店または発売元にご相談ください。



電源ケーブルをストーブなどの熱器具に近づけたり、無理に曲げたり傷つけたりしない。ケーブルの上に重いものを載せない。  
電源ケーブルが破損し、感電や火災の原因になります。

### 設置



この機器を開けたり、内部部品を分解・改造したりしない。  
感電や火災、けが、やけど、または故障の原因となります。異常を感じた場合は、お買い上げの販売店または発売元にご相談ください。



この機器の冷却口をふさがないように設置する  
ファンなどによる冷却をさまたげないように注意してください。また、高温を発する場合がありますので、可燃物等からはなして設置してください。

### 水に注意



この機器の上に、液体のはいたものを置かない。また、浴室や雨天・霧の屋外などの湿気の多い場所で使用しない。  
本機は屋内専用です。感電や火災の原因となります。



濡れた手で電源プラグを抜き差ししない。  
感電のおそれがあります。

### レーザー



レーザーを使用する場合は  
レーザー光を直接見ない。  
失明等の原因となる場合があります。

### 異常に気付いたら



電源ケーブルやプラグが傷んだ場合、または使用中に音が出なくなったり異臭や煙が発生した場合は、すぐに電源スイッチを切り、電源プラグをコンセントから抜く。  
感電や火災、または故障の原因となります。異常を感じた場合は、お買い上げの販売店または発売元にご相談ください。



この機器を破損した場合は、すぐに電源スイッチを切り、電源プラグをコンセントから抜く。  
感電や火災、または故障の原因となります。異常を感じた場合は、お買い上げの販売店または発売元にご相談ください。



## 注意

「傷害を負う可能性または物的損害が発生する可能性が想定される」内容について記載しています。

### 電源 / 電源ケーブル



長期間使用しないときや落雷のおそれがあるときは、かならずコンセントから電源プラグを抜く。  
感電や火災、故障の原因になることがあります。



電源プラグを抜くときは、電源ケーブルを持たずに、かならず電源プラグを持って引き抜く。  
電源ケーブルが破損して、感電や火災の原因になることがあります。

### 設置



この機器を移動するときは、かならず電源ケーブルなどをすべて外した上で行う。  
ケーブルを傷めたり、機器の破損や傷害の原因となります。



この機器を電源コンセントの近くに設置する。  
電源プラグに容易に手の届く位置に設置し、異常を感じた場合はすぐに電源スイッチを切り、電源プラグをコンセントから抜いてください。また、電源スイッチを切った状態でも微電流が流れています。長時間使用しない場合は、かならず電源プラグをコンセントから抜いてください。



直射日光のあたる場所、日中の車内やストーブの近くなど、極端に湿度が高くなるところ、逆に温度が極端に低いところ、また、ほこりや振動の多い場所では使用しない。  
機器が変形したり、内部の部品が故障する原因となります。



不安定な場所に置かない。  
この機器が点灯して故障したり、傷害につながる場合があります。



スモークマシンなど湿気の多い場所での頻繁な使用は避ける。反射ミラーの劣化など、故障の原因になります。

## メニュー操作

- MENU** MENUボタンを押すと、MENUを変更します。ENTERを押して、次の階層に進みます。またサブメニュー階層からメインメニューに戻ります。
- UP** サブメニュー階層を移動します。また、バリューを上昇させます。ENTERを押して決定です。
- DOWN** サブメニュー階層を移動します。また、バリューを上昇させます。ENTERを押して決定です。
- ENTER** ENTERボタンで決定します

MENU	値	ファンクション
A001	001-512	DMXアドレス設定
CH-5	-	CHモード選択(1~5ch)
CF00	00-99	フェードイン・アウト
CC00	00-99	カラーチェンジ 遅い<早い
C500	00-99	カラーセレクト
u000	000-255	UV
E000	000-255	UV
dENo	-	オートモード
Soun	-	サウンドモード
dELO	dELO	ディマーカーブ1
	dEL1	ディマーカーブ2

## DMX チャート

### 1CHモード

CH	値	ファンクション
1	000-255	ディマー

### 2CHモード

CH	値	ファンクション
1	000-255	UV
2	000-255	UV

### 3CHモード

CH	値	ファンクション
1	000-255	ディマー
2	000-255	UV
3	000-255	UV

### 4CHモード

CH	値	ファンクション
1	000-255	ディマー
2	000-255	ストロボ 遅い<早い
3	000-255	UV
4	000-255	UV

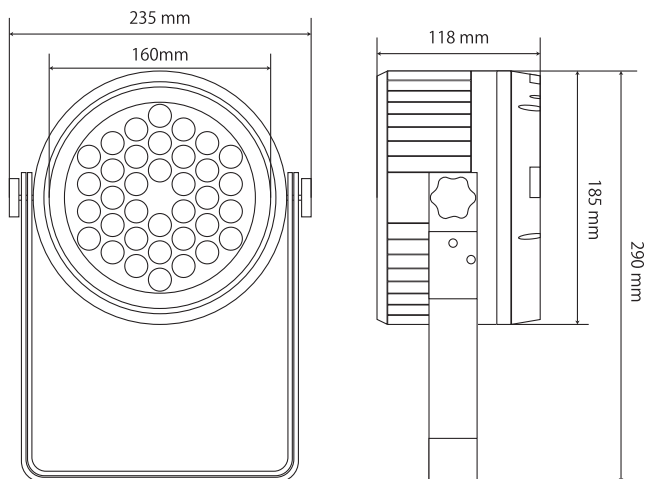
### 5CHモード

CH	値	ファンクション
1	000-255	ディマー
2	000-255	ストロボ 遅い<早い
3	000-255	UV
4	000-255	UV
5	000-255	オート

## ▶ スペック

### 【一般仕様】

- ・ 電源 : AC100V 50/60Hz
- ・ 消費電力 : 76VA
- ・ 素子 : UV x 36pcs
- ・ レンズ : 26°
- ・ DMXチャンネル : 1/2/3/4/5
- ・ ディスプレイ : LCD
- ・ IPレート : IP20
- ・ 寸法 : 235 x 118 x 185 mm(ハンドル別)
- ・ 重量 : 4 kg



## ▶ お手入れ

### クリーニング

本機を使用しているとフォグの残留物、スモーク、および塵埃などが蓄積して故障につながる恐れがあります。定期的に清掃することで機器の寿命を延ばすことができます。内部および外部の光学レンズを定期的に清掃して光出力を最適に保ちましょう。

1. 通常のガラスクリーナーと柔らかい布を使用して、外側ボディを拭きます。
2. 20日ごとにガラスクリーナーと柔らかい布でレンズ部品を清掃します。
3. 装置のプラグを差し込む前に、必ずすべての部品を完全に乾かしてください。

クリーニングの頻度は、灯体を運用する環境に依ります。(フォグ、ヘイズ、粉塵、結露など)

## ▶ トラブルシューティング

- ・ ユニットがDMXに応答しない

DMXケーブルが正しく接続され、正しく配線されていることを確認してください(ピン3はHOTですが、他のDMXデバイスがピン5の場合は使用できません)。また、すべてのケーブルが正しいコネクタに接続されていることを確認し、入力と出力が正しく接続されているか確認してください。

この取扱説明書は、IDE コーポレーション有限公司が制作しています。

発売元：IDE コーポレーション有限公司

〒530-0015 大阪府北区中崎西 1-1-24