

■器具 FPC/RFC/DPCU 電球交換方法

図はFPCですが RFC・DPCU機種も同じ灯体を使用していますのでランプの交換は同様です。

Beamax®

■電球の交換

●交換電球

GX5,3ダイクロミックミラーハロゲンランプ
200W使用の場合 JCR 100V200W FPC-200
100W使用の場合 JCR 100V100WA-HC FPC-100

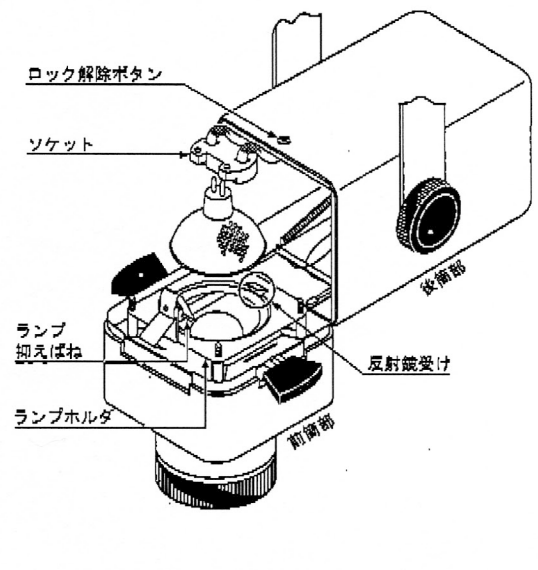
●交換上の注意

電球交換は必ず電源を切ってから行って下さい。
点灯中に切れた場合は、電球が十分冷えてから電源を切って行って下さい。
電球交換の際、電球は反射鏡の外側を持ち、反射鏡の内側やバルブに触れない様にして下さい。

●交換の手順

- ①電源を切る。
- ②器具灯体にあるロック解除ボタンを押しながら灯体を開ける。(灯体が二つに割れる)
- ③ランプ抑えばねをつまんで抑えを解除し、ランプホルダから電球を外す。
- ④ソケットのセラミック(陶器)の部分を持って引張り、電球から外す。(決してコードを持って引張らない様にして下さい)
- ⑤新しい電球をソケットに差込みます。
- ⑥電球の反射鏡をランプホルダの反射鏡受けに引掛けてから電球をランプホルダに押し付けます。(反射鏡がランプ抑えばねで固定される)
- ⑦灯体を閉じる。

■各部の名称



■使用上のご注意

■注意

ハロゲン電球は点灯中のショックに弱いので器具に振動、衝撃等を与えないで下さい。
器具の後面は空気の取入口、前面の投影レンズの周囲は空気の吹出口になっていますので曇がない様にして下さい。
器具は室内用です。水にぬれたり、結露したりする所では使用できません。
周囲温度35℃以下、電源電圧110V以下でご使用下さい。これ以上の条件でお使いになると、ランプやファンの寿命が短くなる恐れがあります。

【注意】電源を投入した際、ファンが回転していてランプが点かない場合、ランプが切れていますので新しいランプと交換して下さい。ファンが回らなければ器具の故障ですので修理が必要です。

FPC/RFC/DPCU

これらの機種はランプの熱を冷やすため冷却ファンを内蔵していますので調光はできません。
調光しますと器具トラブルの元となります。