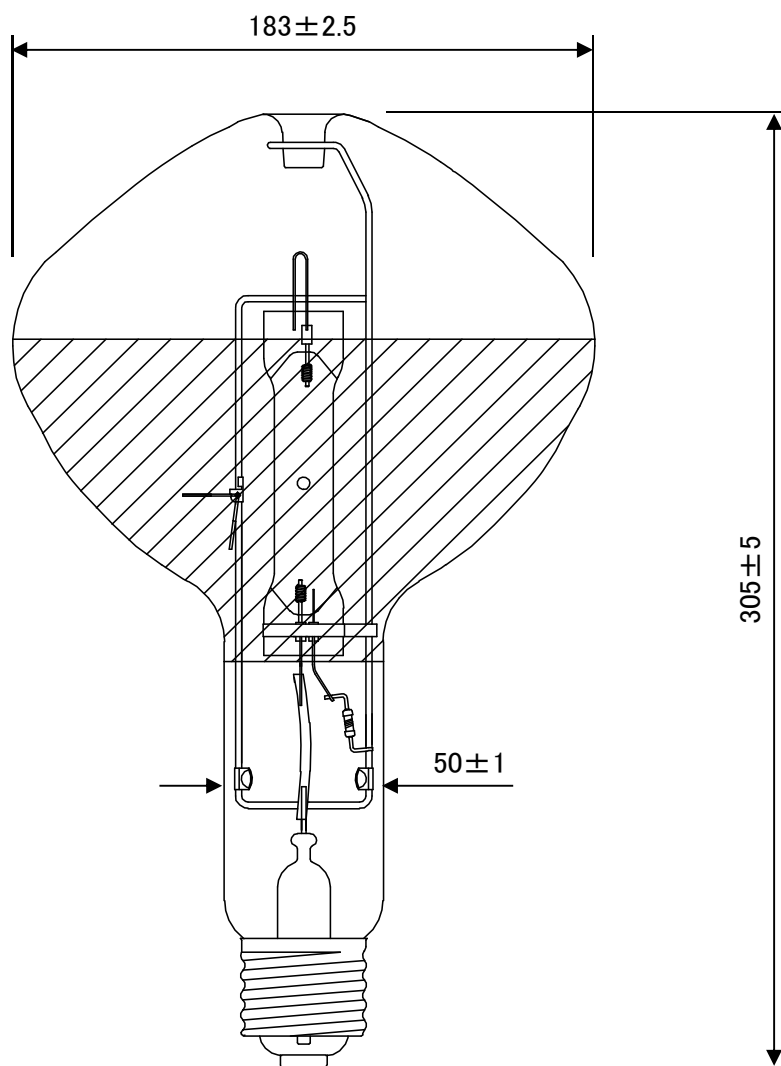


単位:mm



種別	品番	寸法(mm)		質量(g)	口金	定格ランプ電力(W)	ビーム角(度)	ランプ電圧(V)	ランプ電流(A)	全光束(lm)	ビーム光束(lm)	中心光度(cd)	色温度(K)	Ra	定格寿命(h)
		外管径	全長												
300形	HRF300X/N2	183	305	320	E39	300	130	130	2.5	11500	8400	2900	4500	30	12000

備考) ●初特性は100時間値を示します。
●上記定格はいずれも標準値を示します。

- ⚠ ご注意**
- 適合した器具で指定されたワット数と品種のランプを必ず使用してください。(火災、発煙、過熱や破損によるケガの原因)
 - リフレクタ形ランプは、雨や水滴がかかる状態で使用できますが、口金部は水滴がかからない構造の器具で使用してください。
 - ランプから近距離のところで長時間作業をしたりランプを直視しないでください。(目や皮膚の障害の原因)
 - 点滅を繰り返すなど正常に点灯しない場合は、直ちに電源を切ってランプを交換してください。(安定器焼損、絶縁劣化の原因)
 - 周囲温度-5°C~+40°Cの範囲で使用してください。
 - 安定時間および再始動時間も約5分です。

⚠ 注意 ご使用の際は、個装箱に入っている[取扱上のご注意]を必ずお読みの上、正しくご使用下さい。

提出先		尺度		品名	品番	H16-7757-11	改訂No.
		図法					
作成者	検印	初回作成 2016年02月01日		訂正(日付)	図面整理No.	H16-7757-11	改訂No.