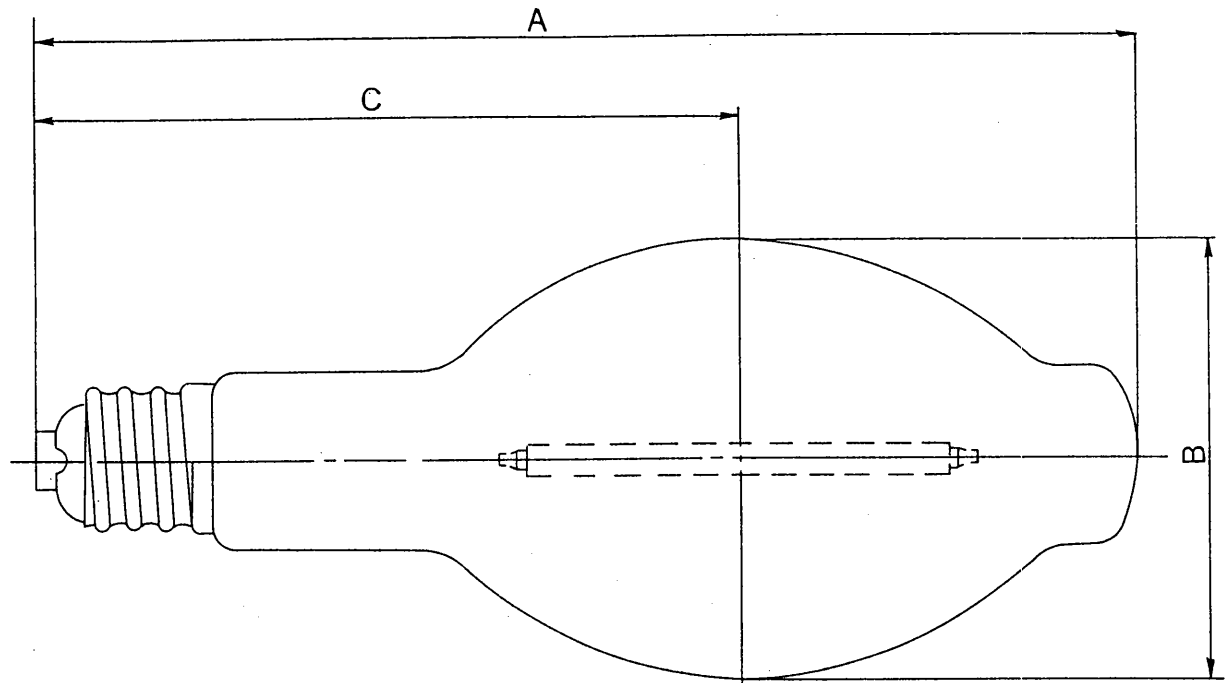


IS

53

1KA



性能表

形式	種別	ランプ電圧 (V)	ランプ電流 (A)	全光束 (lm)	定格寿命 (h)
NH400DX	透明形	100	4.7	24000	9000
NH400FDX	拡散形			23000	

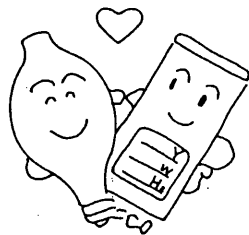
形状・寸法表

全光束は100時間値を示します。(0時間値も同じです)

形式	A	B	C	口金	口金接着強さ (Nm)	重量 (g)	ガラス球
	全長	径	光中心				
NH400DX	290	φ116	185	E39	3以上	320	BT116
NH400FDX			—				

使用上のご注意

- 適合する安定器と組合せてご使用下さい。
安定器なしで直接電源に接続しますと瞬間的にランプが故障し、点灯不能になります。
- 安定器とランプ間の配線距離は50m以下として下さい。
- ランプが点滅を繰り返したり、不点灯になった状態で長時間放置しますと高圧パルスにより安定器や点灯回路の故障の原因になりますので、直ちにスイッチを切りランプを交換して下さい。



- 外球に水のかかる場所では、防水形の器具をご使用下さい。

630527

品名	高演色形高圧ナトリウムランプ (スペシャルクス)				
	NH400DX, NH400FDX				
重量	—	単位	mm	尺度	※ /
図番	LN 410401C				

