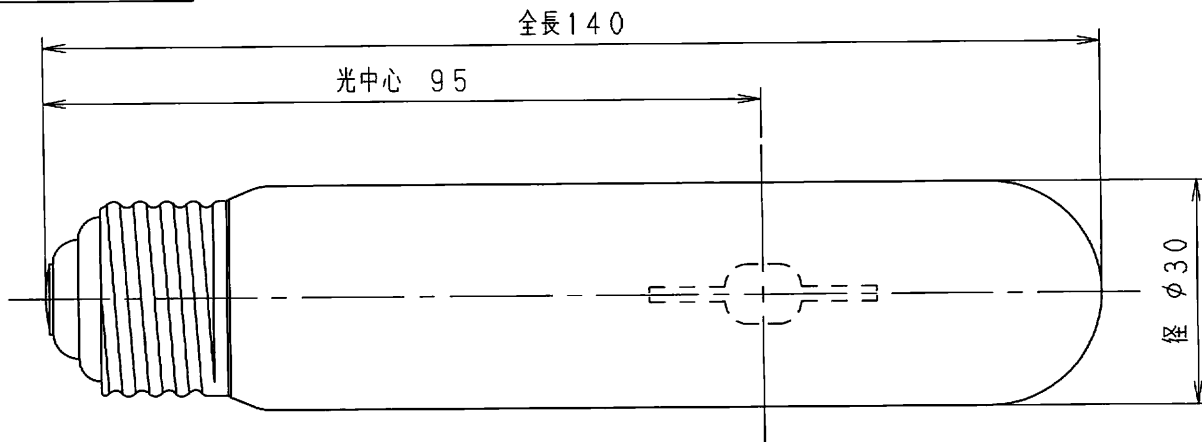


電子安定器専用



性能表

形式	種別	ランプ電圧 (V)	ランプ電流 (A)	ランプ電力 (W)	全光束 (lm)	相関色温度 (K)	平均演色評価数 (Ra)	定格寿命 (h)
MT150CE-N/S	透明形	95 (90)	1.90 (1.67)	150	12,500	5500	95	12,000
MT150FCE-N/S	拡散形				12,000			

() 内の数字は弊社製電子安定器と組み合わせた場合の値の一例です。特性は100時間値を示します。

仕様表

形式	ガラス球	口金
MT150CE-N/S	T30	E26
MT150FCE-N/S	T30F	

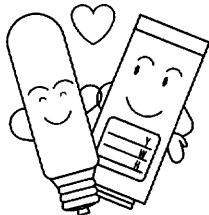


安全上のご注意

ランプを安全に使用していただくためには、カタログや取扱説明書等を参照していただく必要があります。くわしくは、最寄りの当社営業所までお問い合わせください。

使用上のご注意

- 適合する専用電子安定器及び、器具と組合わせてご使用ください。



- 安定器からランプまでの管灯回路の配線の長さはご使用される安定器が規定する長さで使用してください。

- 外球に水のかかる場所では、防水形の器具をご使用ください。

- このランプは調光できません。

- ランプの外球が割れた場合、直ちに電源を切り絶対点灯しないでください。紫外放射による目や皮膚の障害、破損ガラス片再落下の危険があります。

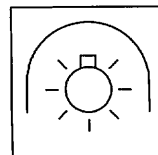
- ランプが点滅を繰り返したり、不点灯になった状態で長時間放置しますと高圧パルスにより安定器や点灯回路の故障の原因になりますので、直ちにスイッチを切りランプを交換してください

- ランプ始動時には高圧パルスが発生します。ランプ交換は必ず電源を切ってから行ってください。

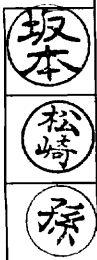
- ランプ交換や照明器具の清掃の際には必ず電源を切り、ランプが冷えてから作業を行ってください。点灯中または消灯直後のランプは高温のため火傷の危険があります。

点灯姿勢

任意



080610



品名	セラミックメタルハライドランプ (セラルクス)				
	MT150CE-N/S MT150FCE-N/S				
質量	65g	単位	mm	尺度	1/1
図番	KLS410138LH				