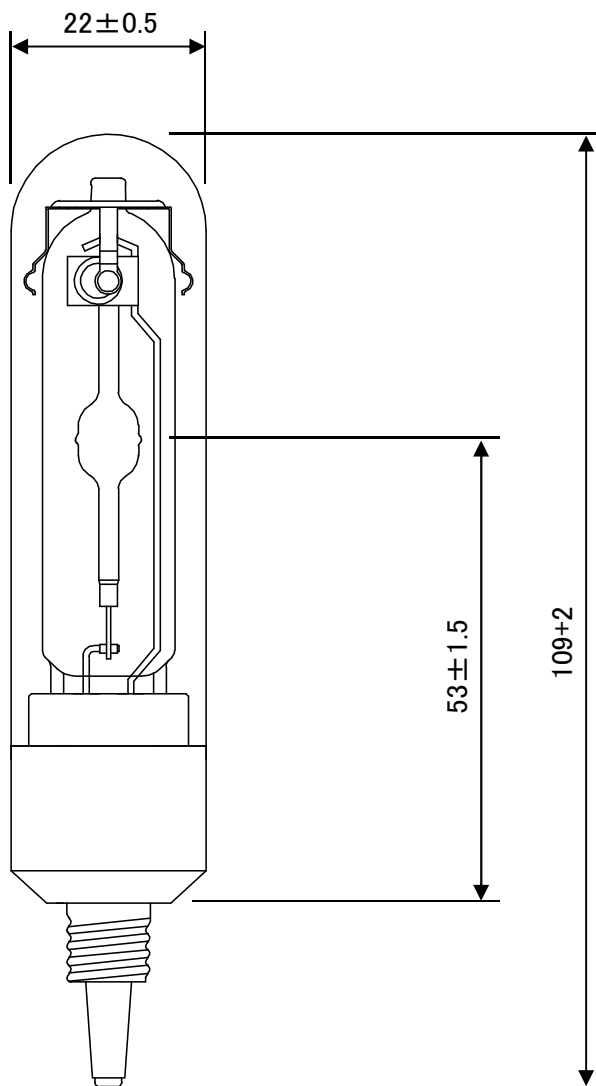


単位:mm



種別	品番	寸法(mm)			質量 (g)	口金	定格 ランプ電力 (W)	ランプ電圧 (V)	ランプ電流 (A)	全光束 (lm)	色温度 (K)	Ra	定格寿命 (h)	
		外管径	全長	光中心 距離										
35形	透明形	MT35CE-LW29-EU/N	22	109	53	43	EU10	35	85	0.49	3400	2900	93	12000

備考) ●初特性は100時間値を示します。  
●上記定格はいずれも標準値を示します。

- ⚠ ご注意**
- 適合した器具で指定されたワット数と品種のランプを必ず使用してください。(火災、発煙、過熱や破損によるケガの原因)
  - 雨や水滴のかかる状態や、湿度の高いところで使用しないでください。必ず防水型器具で使用してください。(絶縁不良や破損、落下によるケガの原因)
  - ランプから近距離のところで長時間作業をしたりランプを直視しないでください。(目や皮膚の障害の原因)
  - 点滅を繰り返すなど正常に点灯しない場合は、直ちに電源を切ってランプを交換してください。(安定器焼損、絶縁劣化の原因)
  - ランプから安定器までの管灯回路長は、専用の安定器・照明器具に指定された長さで使用してください。
  - ランプ個々には光色のばらつきおよび色シフトがありますが、照明効果の面では実用上問題ありません。
  - 点灯方向は自由です。点灯方向により光色が若干変化します。
  - 組み込まれる器具や照射角度によって、照射面中央部と周辺部の色が若干異なって見える場合があります。
  - 周囲温度-10℃~+40℃の範囲で使用してください。
  - 安定時間約3分・再始動時間約8分です。

**⚠ 注意** ご使用の際は、個装箱に入っている[取扱上のご注意]を必ずお読みの上、正しくご使用下さい。

提出先		尺度		品名	セラメタプレミアS <片口金E形>	品番	MT35CE-LW29-EU/N
		図法					
作成者	神山	検印	富永	初回作成	訂正(日付)	図面整理No.	改訂No.
				2015年03月20日		H14-7000-11	

A4 ※ 本図面の縮尺サイズは、FAX・コピーのため精度が劣化し、原図とは若干誤差がありますのでご注意ください。