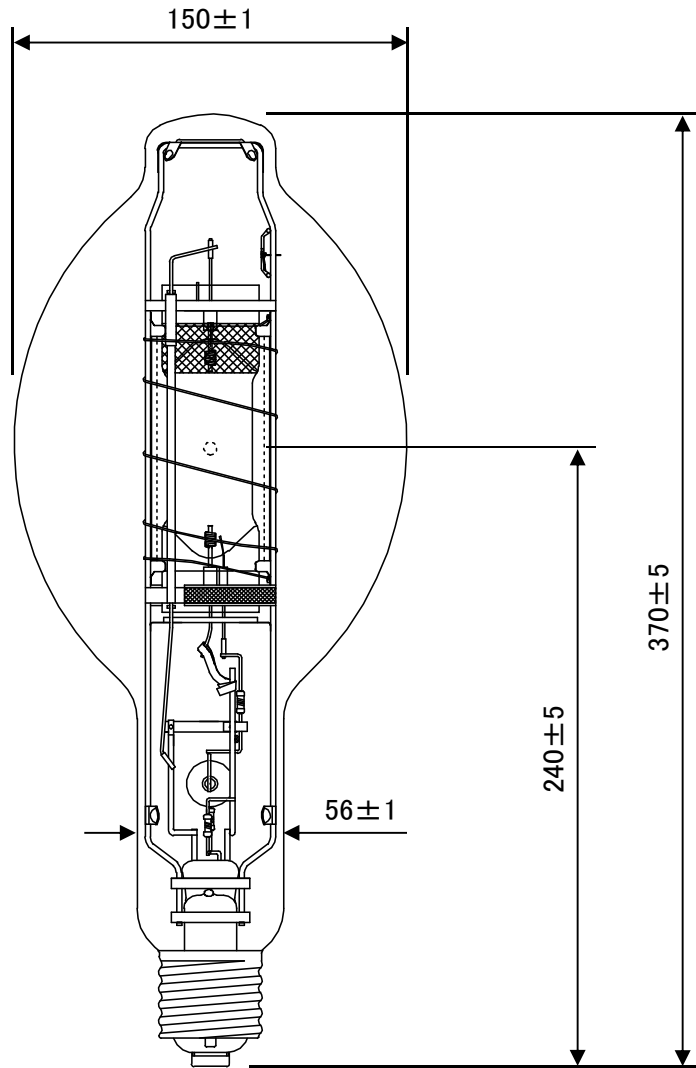


単位:mm



種別	品番	寸法(mm)			質量 (g)	口金	定格 ランプ電力 (W)	ランプ電圧 (V)	ランプ電流 (A)	全光束 (lm)	色温度 (K)	Ra	定格寿命 (h)	適合 水銀灯安定器 (W)	
		外管径	全長	光中心 距離											
700形	透明形	M700L/BUSC/N	150	370	240	480	E39	700	130	5.9	72000	4200	65	12000	700

- 備考) ●初特性は100時間値を示します。
●上記定格はいずれも標準値を示します。
●3重管による飛散防止構造です。

- ⚠️ ご注意) ●適合した器具で指定されたワット数と品種のランプを必ず使用してください。(火災、発煙、過熱や破損によるケガの原因)
●雨や水滴のかかる状態や、湿度の高いところで使用しないでください。必ず防水型器具で使用してください。
(絶縁不良や破損、落下によるケガの原因)
●指定した点灯方向範囲で使用してください。
●ランプから近距離のところで長時間作業をしたりランプを直視しないでください。(目や皮膚の障害の原因)
●点滅を繰り返すなど正常に点灯しない場合は、直ちに電源を切ってランプを交換してください。
(安定器焼損、絶縁劣化の原因)
●ランプから安定器までの管灯回路長は、50m以下で且つ配線静電容量5.0nF以下であることを確認して使用してください。
(VVF-3Cは50mで配線静電容量が約5.0nFです。)
●ランプ個々には光色のばらつきおよび色シフトがありますが、照明効果の面では実用上問題ありません。
●周囲温度-20°C~+40°Cの範囲で使用してください。
●安定時間約5分・再始動時間約18分です。
●光補償装置(アンナイト)付器具には使えません。対応したランプをご使用ください。

⚠️ 注意 ご使用の際は、個装箱に入っている[取扱上のご注意]を必ずお読みの上、正しくご使用下さい。

提出先		尺度		品名	マルチハロゲン灯 <一般形>	品番	M700L/BUSC/N
		図法					
作成者	神山	検印	富永	初回作成	訂正(日付)	図面整理No.	改訂No.
				2014年09月08日	2015年02月19日		H14-7259-11

A4 ※ 本図面の縮尺サイズは、FAX・コピーのため精度が劣化し、原図とは若干誤差がありますのでご注意ください。