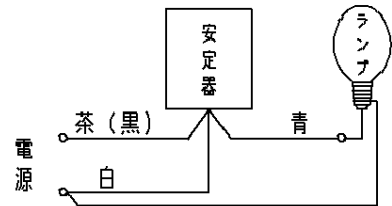
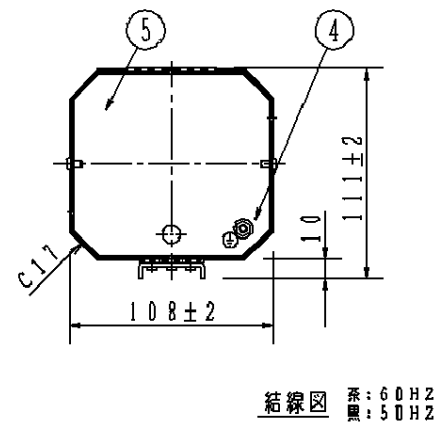
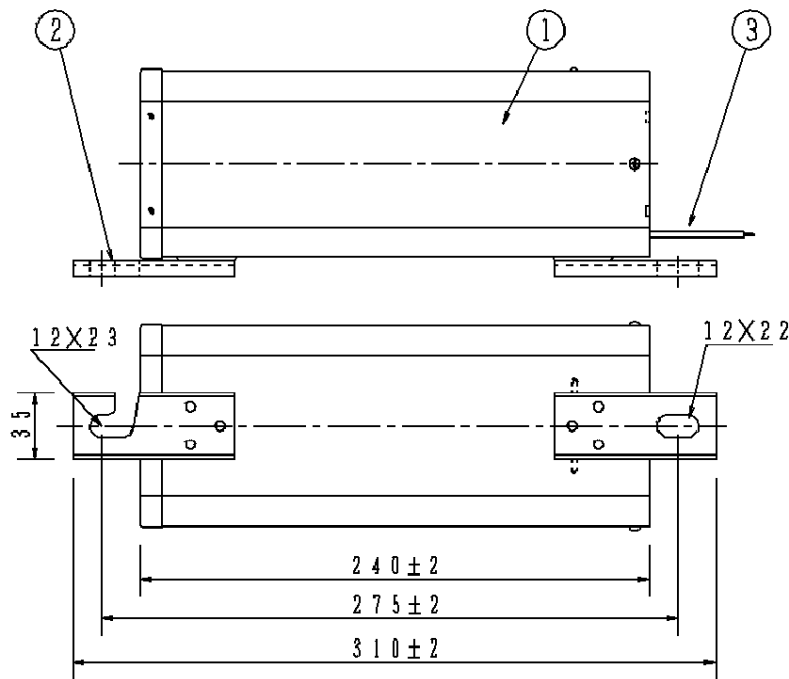


⚠ 注意：商品には寿命があります。詳細はCLX2021TAをご参照ください。



\*グリーンバラスト(サーマルプロテクタ内蔵)

・収納可能ボール内容：φ130  
・質量：6.8 Kg

⑤	口出線側板	亜鉛メッキ鋼板 (t0.8)
④	接地端子	六角ナット M4, 平座金 φ10
③	口出線	600V耐熱ビニル絶縁電線 1.25mm <sup>2</sup> , ケース外長さ: 250mm
②	取付足	亜鉛メッキ鋼板 (t2.0) メラミン樹脂焼付塗装 マンセル N7.5
①	ケース	亜鉛メッキ鋼板 (t0.8) メラミン樹脂焼付塗装 マンセル N7.5

関連規格

電気用品安全法  
JIS C 8110

特性値	使用ランプ	入力電圧 (V)	周波数 (Hz)	入力電流 (A)			入力電力 (W)	力率	無負荷二次電圧 (V)	ランプ電流 (A)	二次短絡電流 (A)
				安定時	始動時	無負荷時					
	700W	200	60	4.0	6.8	4.0以下	730	高力率	-	5.9	9.5
	660W	200	60	4.0	6.8	4.0以下	700	高力率	-	5.9	9.5

⚠ 安全に関するご注意

・本図面は商品の概略仕様を記した図面です。  
商品を安全に使用していただくためには、さらに取扱説明書およびカタログ等を参照していただく必要があります。詳しくは当社までお問い合わせください。

特記事項

- ・使用場所：屋内・屋外兼用型です。
- ・電源電圧は、定格電圧の±6%の範囲内でご使用ください。
- ・周囲温度は、40℃以下でご使用ください。
- ・マルチハロゲン灯<Lタイプ>SC形、高圧ナトリウム灯を組合せて使用の場合は、管灯回路長は50mまでです。

適合ランプ  
\*水銀灯 700W  
\*マルチハロゲン灯 700W <Lタイプ>  
\*高圧ナトリウム灯 660W

安定器  
水銀灯  
一般型安定器 (200V)

品名  
7002HA-11G

品番  
YZ70121410

検印  
福盛 作成 惣川

松下電工株式会社

単位：mm 第三角法 (JIS A-4)

YZ70121410-K