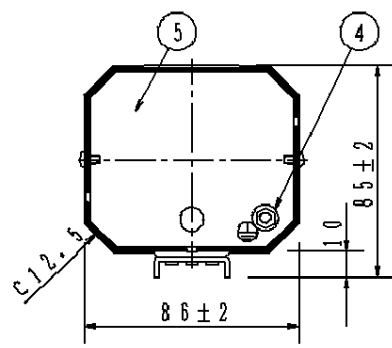
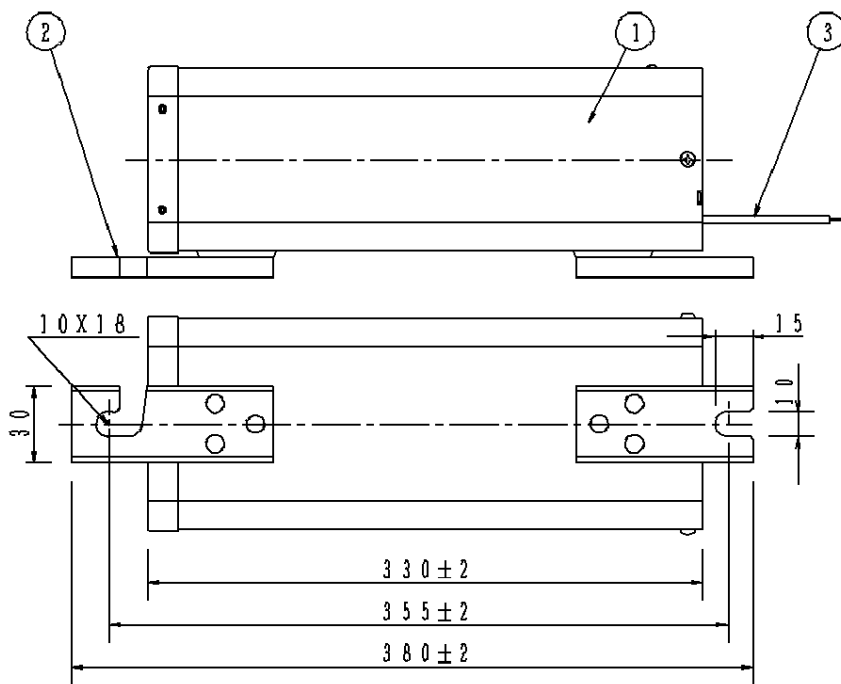
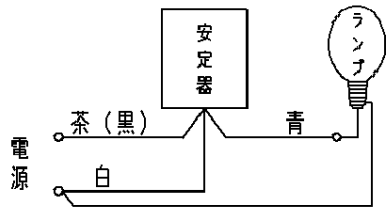


▲ 注意：商品には寿命があります。詳細はCLX2021TAをご参照ください。



結線図 茶：60Hz
黒：50Hz



・収納可能ボール径：φ105
・質量：7.0 kg

⑤	口出線側側板	亜鉛メッキ鋼板 (t0.8)
④	接地端子	六角ナット M4, 平座金 φ10
③	口出線	600V耐熱ビニル絶縁電線 1.25mm ² , ケース外長さ:250mm
②	取付足	亜鉛メッキ鋼板 (t2.0) メラミン樹脂焼付塗装 マンセルN7.5
①	ケース	亜鉛メッキ鋼板 (t0.8) メラミン樹脂焼付塗装 マンセルN7.5

関連規格	電気用品安全法
	JIS C 8110

定 格 値	使用ランプ	入力電圧 (V)	周波数 (Hz)	入力電流 (A)			入力電力 (W)	力率	無負荷二次電圧 (V)	ランプ電流 (A)	二次短絡電流 (A)
				安定時	始動時	無負荷時					
	400W	100	60	4.7	8.7	4.7以下	430	高力率	210	3.3	5.9
	セラメタH 360W			4.55	8.7	4.55以下	405			3.3	
	高圧ナトリウム灯 360W			4.5	8.7	4.5以下	400			3.3	
	エコセラII 360W (垂直点灯形)			4.5	8.7	4.5以下	400			3.3	

▲ 安全に関するご注意

・本図面は商品の概略仕様を記した図面です。
商品をお安全に使用していただくためには、さらに取扱説明書およびカタログ等を参照していただく必要があります。詳しくは当社までお問い合わせください。

特記事項

- ・使用場所：屋内・屋外兼用型です。
- ・電源電圧は、定格電圧の±6%の範囲内でご使用ください。
- ・周囲温度は、40℃以下でご使用ください。
- ・マルチハロゲン灯<Lタイプ>SC形、メタルハライドランプ<L2タイプ><Lタイプ>、セラメタH、高圧ナトリウム灯及びエコセラIIを組合せて使用の場合は、管灯回路長は50mまでです。
- ・エコセラIIは、垂直 (BU) 点灯形でランプ点灯方向が垂直±15°の場合のみ使用できます。

適合ランプ	*水銀灯 400W *マルチハロゲン灯<Lタイプ> 400W *メタルハライド<L2><L> 400W *カラーHIDランプ 400W *セラメタH 360W *高圧ナトリウム灯 360W *エコセラII (垂直点灯形) 360W
安定器	水銀灯 (E種) 一般型安定器
品名	4001HA-15G
品番	YZ40111411
検印	福盛 作成 宮元

パナソニック電工株式会社

単位：mm 第三角法 (JIS A-4)

YZ40111411-K1

