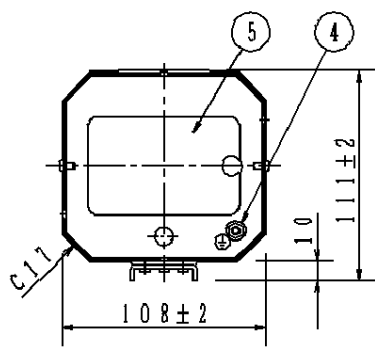
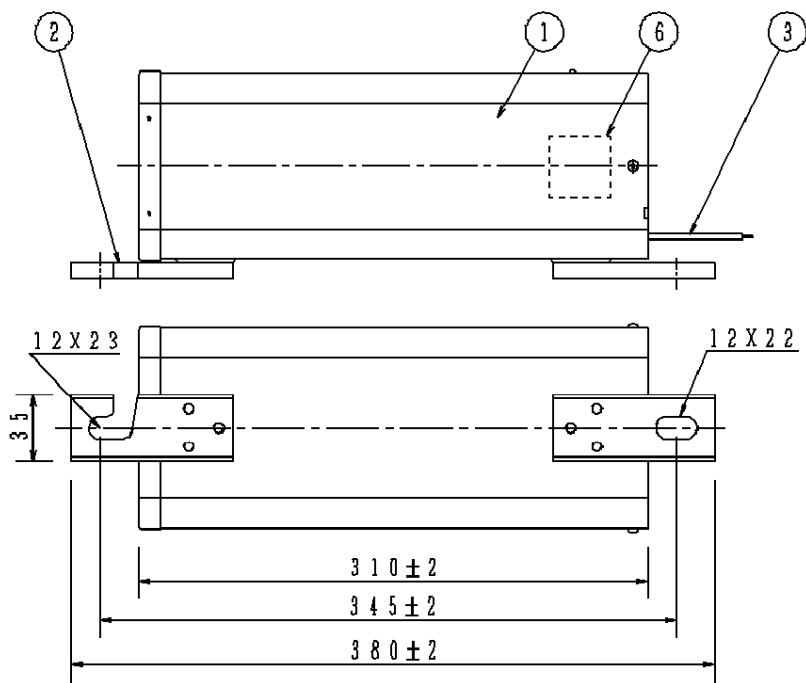
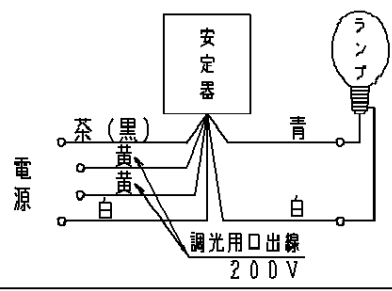


⚠ 注意：商品には寿命があります。詳細はCLX2021TAをご参照ください。



結線図 系: 60Hz
黒: 50Hz



・収納可能ボール径: $\phi 130$
・質量: 7.2 kg

⑥	調光用リレー	200V用 操作電流 約 7mA
⑤	リレー交換蓋	
④	接地端子	六角ナット M4, 平座金 $\phi 10$
③	口出線	600V耐熱ビニル絶縁電線 1.25mm ² , ケース外長さ: 250mm
②	取付足	亜鉛メッキ鋼板 (t2.0) メラミン樹脂焼付塗装 マンセルN7.5
①	ケース	亜鉛メッキ鋼板 (t0.8) メラミン樹脂焼付塗装 マンセルN7.5

関連規格	電気用品安全法
	JIS C 8110

定格値	使用ランプ	入力電圧 (V)	周波数 (Hz)	入力電流 (A)			入力電力 (W)	力率	無負荷二次電圧 (V)	ランプ電流 (A)	二次短絡電流 (A)
				安定時	始動時	無負荷時					
	調光用水銀灯 250W	200	60	1.45 (0.9)	2.6	1.45以下	270 (178)	高力率	-	2.1	3.4 (2.1)
	高圧ナトリウム灯 220W			1.35 (1.0)	2.6	1.35	250 (160)			2.1	

() 内は調光時の特性です。

安全に関するご注意

・本図面は商品の概略仕様を記した図面です。
商品をご安全に使用していただくためには、さらに取扱説明書およびカタログ等を参照していただく必要があります。詳しくは当社までお問い合わせください。

特記事項

- ・使用場所：屋内・屋外兼用型です。
- ・電源電圧は、定格電圧の±6%の範囲内でご使用ください。
- ・周囲温度は、40℃以下でご使用ください。
- ・水銀灯を組合せの場合、調光用水銀灯をご使用ください。
- ・高圧ナトリウム灯を組合せて使用の場合は、管灯回路長は50mまでです。
- ・調光用口出線に電圧を印加すると、明るさ約50%で調光点灯します。

適合ランプ	*調光用水銀灯 250W 高圧ナトリウム灯 *ハイゴールド 220W 効率本位形 (始動器内蔵形)
安定器	水銀灯 (E種) 調光用一般型安定器
品名	2502HA-2GD
品番	YZ25128410
検印	福盛 作成 鳴神

パナソニック電気株式会社

単位: mm 第三角法 (JIS A-4)

YZ25128410-K4

