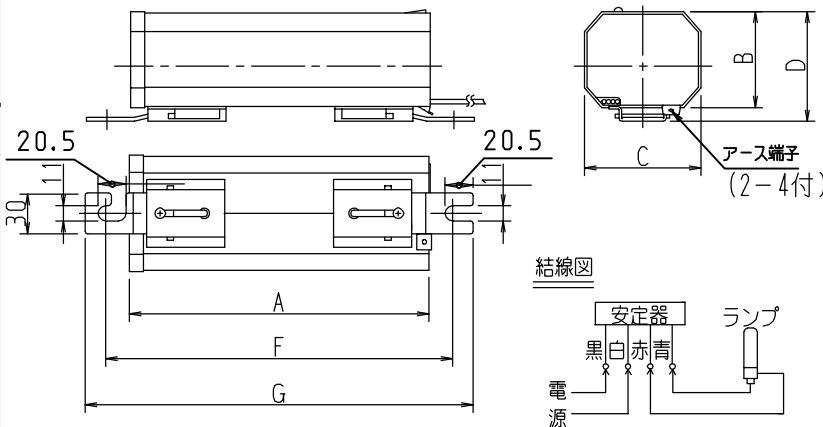


登録形式 MS0.7TCP2A353
MS0.7TCP2B353



ケース材質	電気亜鉛メッキ鋼板 SECC 0.8t(3.2t)
絶縁の種類	A種

関連規格	電気用品安全法 JIS C 8110
------	-----------------------

特記事項	
------	--

寸法表

形式	A	B	C	D	F	G	収納可能 ポール内径(φ)	重量
	ケース長	ケース高さ	ケース巾	高さ	取付長	全長		
MS0.7TCP2A(B)353	260	66	83	76	295	325	φ93.2(3.5B)以上	3.6kg

特性表

適合ランプ	入力電圧 (V)	周波数 (Hz)	入力電流(A)			入力電力 (W)	力率	無負荷二次電圧 (V)	二次短絡電流 (A)	ランプ電流 (A)
			無負荷時	始動時	安定時					
MT70(F)SDW MT70(F)SW MT70(F)D セラクス70W	200	50(60)	0.95 +20%以下	0.50 +20%以下	0.50 ±10%	92 ±10%	90 -5%以上	240 ±10%	1.20 +15%以下	0.95

適合品	口出し仕様	表面仕上仕様	使用条件
	600V耐熱ビニル電線	塗装	電源電圧変動範囲：定格の±6%
	1.25mm ² ×250	マンセルN6	使用場所：屋内外兼用 周囲温度：-10℃~40℃

△ 安全上のご注意
 安定器を安全に使用していただくためには、カタログや取扱説明書等を参照していただく必要があります。くわしくは、最寄りの当社営業所までお問い合わせください。

使用上のご注意

- 安定器は、周囲温度40℃以下で使用して下さい。数台まとめてご使用の場合、安定器幅以上あけて通風を良くして下さい。
- ランプ配線は15m以下として下さい。
- 安定器の青色電線をソケットの中心接点に結線してください。
- 安定器には、復帰型温度ヒューズ・非復帰型温度ヒューズ・電流ヒューズの3種類のヒューズが内蔵されています。
- 非復帰型温度ヒューズ、電流ヒューズは共に溶断型ですので一度作動すると復帰することはありません。また安定器内部に装着しておりますのでお取り替できませんのでご了承下さい。

パルス停止機能付

- ランプが不点の場合、約20分間で高圧パルスは停止いたします。パルス停止機能が働いた場合、電源をいったん切ってから再投入しますと再度約20分間パルスを発振します。
- ランプ交換は必ず電源を切ってから行ってください。電源を入れたままでランプ交換してもランプは点灯しません。

寺山
遠藤
小林

品名	メタルハライド灯安定器 (一般形)		
	MS0.7TCP2A(B)353 (200V用高力率)		
図番	2007.05.22	単位	mm
	尺度 / /		
LBP00104-3			