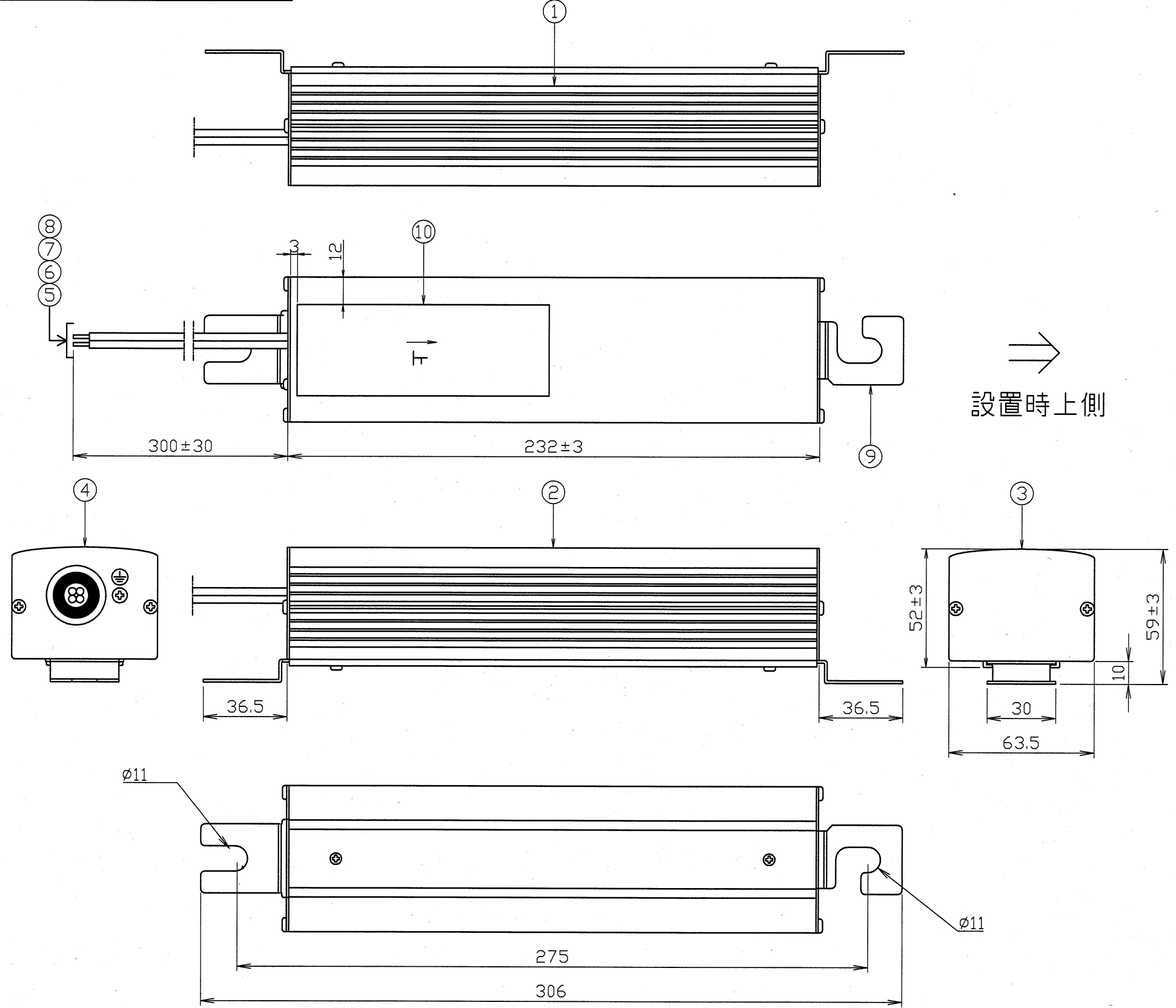


番号	図面来歴	日付	捺印
①	製品名変更	2007/01/26	増田
②	使用銘板変更	2007/06/13	増田
③	製品名変更	2008/05/20	増田



- 形式: HX1.5ESH1/2-S10
- 適合ランプ
  - ・高効率・調光可能型セラルクス150W
  - ・セラルクス150W
  - ・ハイラックス150W
- 使用条件
  - 1) 電源電圧範囲: 94V~106V, 188V~212V
  - 2) 使用温度: -5~40℃
  - 3) 取付場所: 屋外
  - 4) 二次側配線長: 10m以内(口出線長さ含む)
- 設置上の注意
  - 1) 屋外用です。ポール内等で使用するときは温度の確認が必要です。
  - 2) 安定器とランプ間の配線長は10m以下として下さい。
  - 3) インバータを設置する際は、電線側が下側になるように取り付けして下さい。
- 機能
  - ・瞬時停電対策機能
  - 落雷等で瞬間的に電力供給が停止されランプが消えても自動的に再点灯させます。
- 特性

項目	単位	規格(※1)	
入力電圧	V	100	200
周波数	Hz	50/60共用	
入力電流	A	1.71±10%	0.84±10%
入力電力	W	171±10%	166±10%
入力効率	%	95-5以上	
ランプ電圧	V	90(標準値)	
ランプ電流	A	1.67(標準値)	
ランプ電力	W	150(標準値)	
点灯周波数	Hz	120±10%	
二次短絡一次電流	A	1.71+10%以下   0.84+10%以下	
二次短絡二次電流	A	2.7±15%	
無負荷一次電流	A	1.71+10%以下   0.84+10%以下	
二次無負荷電圧	V	299±10%	
質量	kg	1.5	

※1 表内左側: 100V入力時、右側: 200V入力時

数量	部品番	部品名	材質	図番・仕様	備考
1	⑩	製品銘板	テロンフィルム	LEDD01219-2	0.05t
1	⑨	屋外用取付脚	SUS	LEDD001802	
1	⑧	電線(出力線:青)		600V HIV 1.25mm <sup>2</sup>	
1	⑦	電線(高圧側出力線:赤)		600V HIV 1.25mm <sup>2</sup>	
1	⑥	電線(入力線:白)		600V HIV 1.25mm <sup>2</sup>	
1	⑤	電線(入力線:黒)		600V HIV 1.25mm <sup>2</sup>	
1	④	側面板(口出線側)	SUS	LEDD00873-1	t=1.0
1	③	側面板(メクラ側)	SUS	LEDD00874	t=1.0
1	②	コの字ケース	AL	LEDD01783	白アルマイト
1	①	放熱フィン	AL	LEDD01782-1	白アルマイト

組立図	部品	組立図	名	承認				
			セラルクス150W屋外用インバータ	承認	照査	設計	製図	写図
			HX1.5ESH1/2-S10 承認図					
1/2	第	角法	承認	照査	設計	製図	写図	
単位	mm		上野	司城	増田	増田		
日付	06.07.14	図番	LEPD00583-3					

記入無き寸法公差は、±1.0とする。