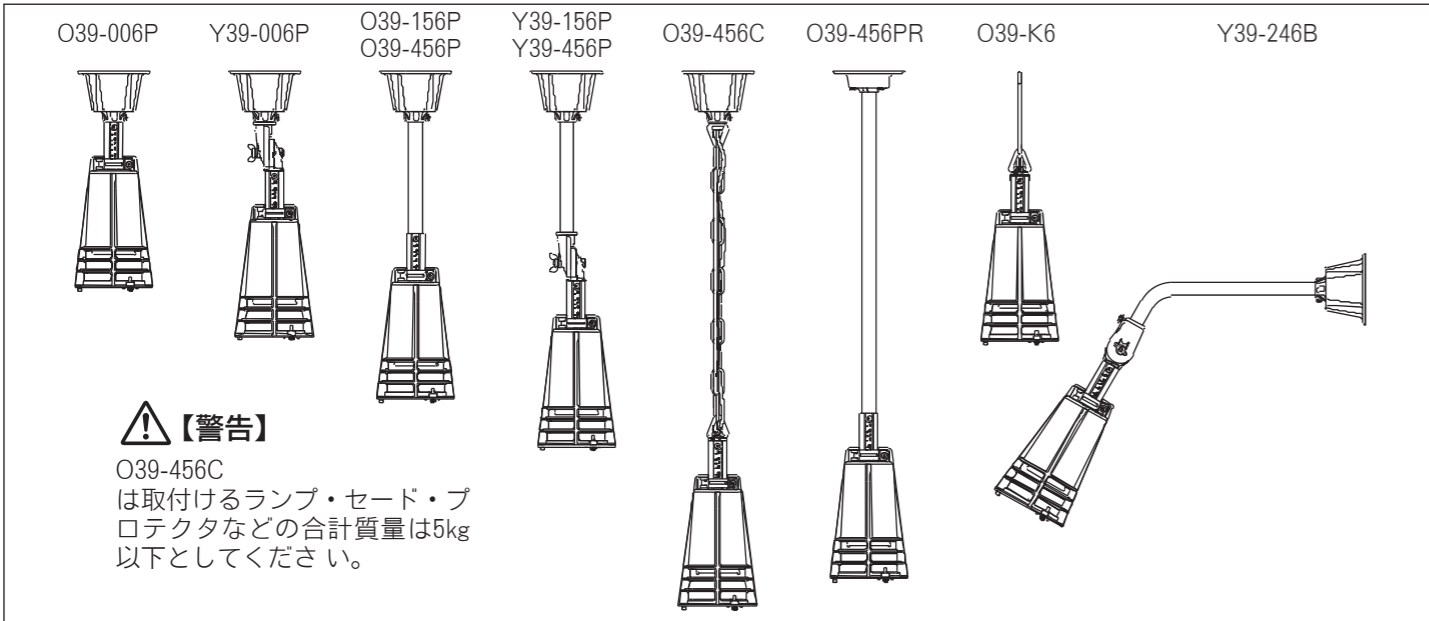
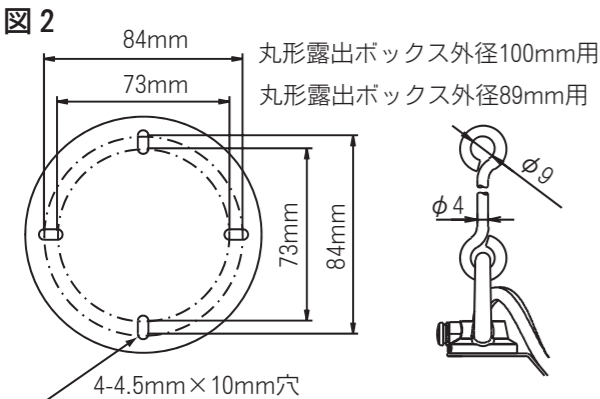
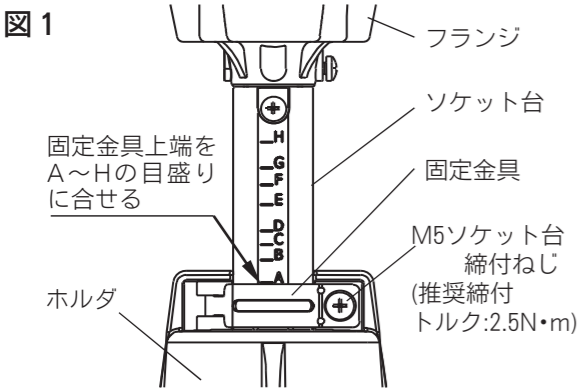


■器具外観図 [下の全体図は一部を抽象化した構造図です]



■照明器具の取付方法



1. ソケット台位置合せ (図1)

M5ソケット台締付ねじをゆるめ、(表1)の「ソケット位置調整一覧」を参照し、セードと配光とランプの種類に対応するソケット台の目盛り(A~H)に、固定金具上端を合せ、M5ソケット台締付ねじを締付け(推奨締付トルク:2.5N・m)、固定金具で確実に固定してください。
※不備がありますと、ソケット台の位置がずれ、適正な配光を得ることができなくなります。

2. 取付面強度確認 (図2: 取付寸法)

取付面は取付ける器具やセードの合計質量に十分耐える強度を確保してください。
不備がありますと、器具落下によるケガの原因となります。

3. 電源線の接続 【端子台付タイプ】(図3)

端子台に適合する電源線2本を端子台に確実に差し込んでください。端子台のアース端子を利用して、D種接地工事を行ってください。※端子台は単線での接続を推奨します。やむえず、より線を使用する場合は、適合径の絶縁被覆付棒端子を使用してください。接続が不完全な場合、感電・火災の原因となります。



【口出し線タイプ】(図4)

口出線と安定器二次側線を圧着スリーブなどで結線後、自己癒着テープと絶縁テープで絶縁保護してください。アース端子を利用してD種接地工事を行ってください。接続が不完全な場合、感電・火災の原因となります。

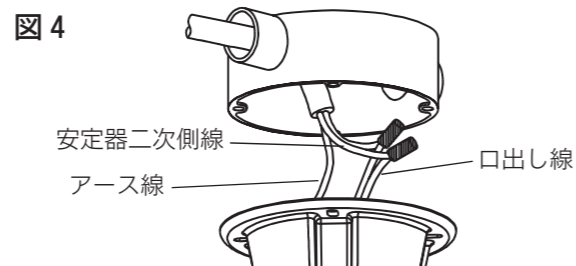
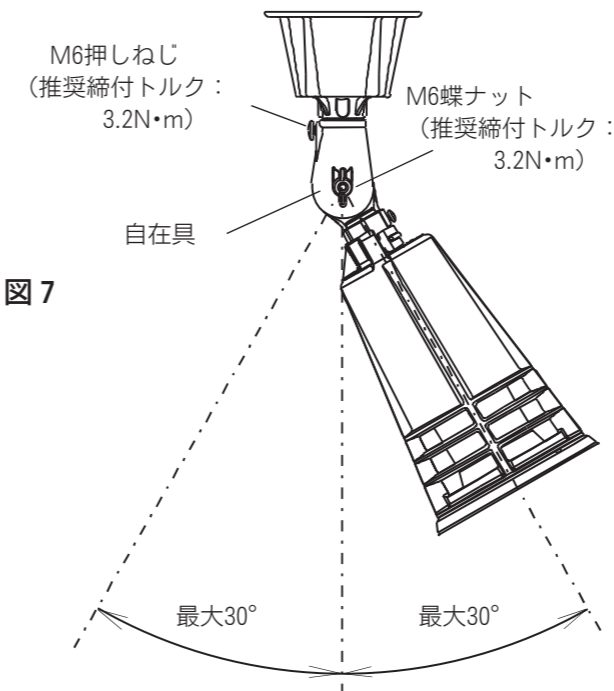
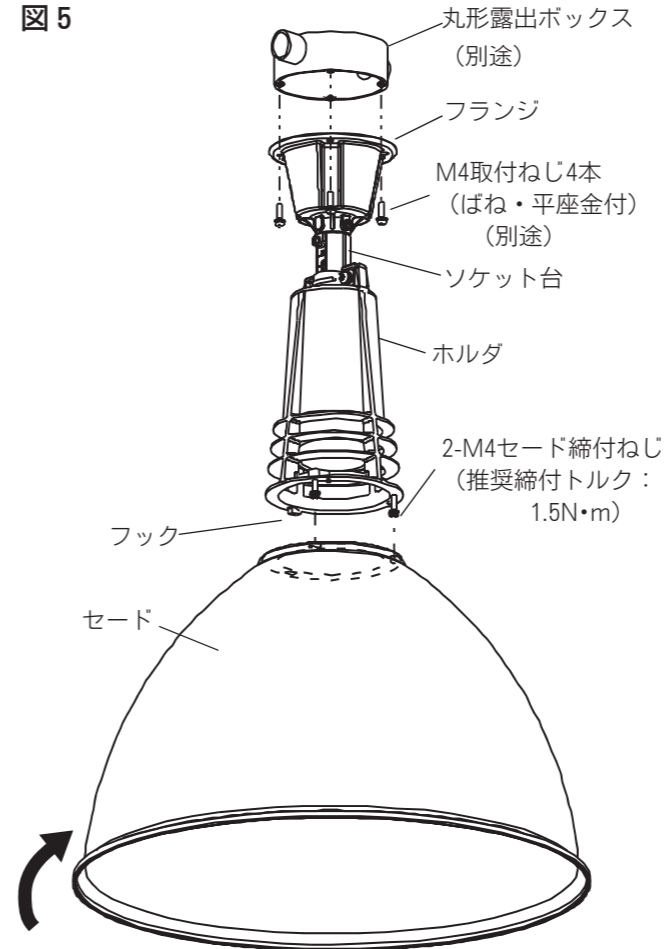


図5

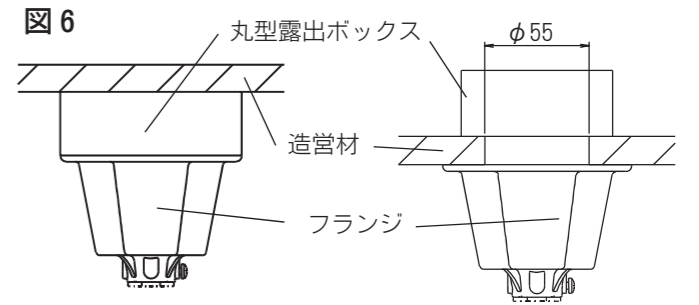


【注意】

Y39-006P, Y39-156P, Y39-456-P, Y39-246B のセード振り角度は30°までとさせていただきます。 ※使用するランプのランプ点灯方向の制約を確認の上、角度を調整してください。

4. 取付面 (ボックス) への取付け (図5)

フランジを丸形露出ボックスなどの取付面にM4取付ねじ4本 (ばね・平座金付) (別途) で確実に固定してください。 ※造営材へ直付される場合は、造営材にφ55の穴を空けてください。(図6) 不備がありますと、器具落下によるケガの原因となります。



5. セード取付け (図5)

ホルダのフックと2-M4セード締付ねじに、セードの穴を合わせて挿入し、セードを時計回りに回らなくなるまで回し、セードを2-M4セード締付ねじで締付け(推奨締付トルク: 1.5N・m) 確実に固定してください。 不備がありますと、セード落下によるケガの原因となります。

6. ランプ取付け

適合ランプをソケットにねじ込み、確実に取付けてください。 取付けが不完全な場合、ランプ脱落・不点灯の原因となります。

【自在吊具、自在パイプ吊具、自在ブラケット】 自在具の角度振り変更方法

7. 照射方向調整 (図7)

M6押しねじをゆるめ、自在具ごと回し照射方向を調整し、M6押しねじを締付け(締付推奨トルク: 3.2N・m) 自在具を確実に固定してください。 ※自在具は90°以上回さないでください。 不備がありますと、器具落下によるケガの原因となります。

8. セード振り角度調整 (図7)

M6蝶ナットをゆるめ、セードの振り角度を調整し、M6蝶ナットを締付け(締付推奨トルク: 3.2N・m) 確実に固定してください。 ※セードの振り角度は30°までとさせていただきます。 また、使用するランプのランプ点灯方向の制約を確認の上、角度を調整してください。 不備がありますと、ランプ破損及び器具落下によるケガの原因となります。

【玉入りパイプ吊具の傾斜天井パイプ垂直固定方法】

9. 照射方向調整 (図8)

M4ねじ3本をゆるめ、ホルダが鉛直になるよう調整し、M4ねじ3本を均等に締付けて固定してください。 ※傾斜天井の角度は25°までとさせていただきます。 不備がありますと、ランプ破損及び器具落下によるケガの原因となります。

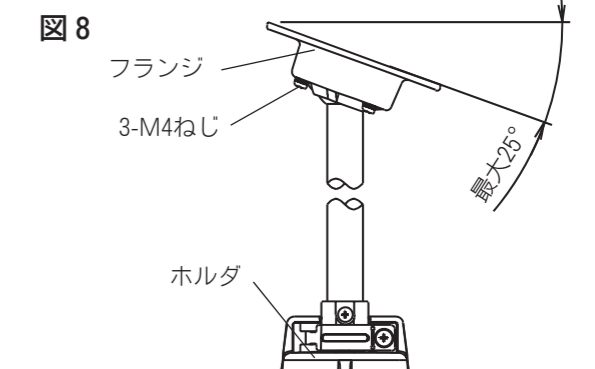


表1 「ソケット位置調整一覧」

	SAW713(Z)			SAW415(Z)		
	広照配光	中照配光	狭照配光	広照配光	中照配光	狭照配光
目盛位置	H	940 ~ 1000W	—	—	—	—
	G	—	940 ~ 1000W	—	110 ~ 250W	—
	F	660 ~ 750W	—	940 ~ 1000W	—	110 ~ 250W
	E	—	660 ~ 750W	—	—	110 ~ 250W
	D	—	—	660 ~ 750W	—	—
	C	—	—	—	270 ~ 500W	—
	B	—	—	—	—	270 ~ 500W
	A	—	—	—	—	—

※SAH812は目盛の位置をEの位置に合わせてください。

取扱説明	お客様へ、この取扱説明書は必ず保管してください。
------	--------------------------







保管用






ご使用前に、この安全上のご注意を必ずお読みのうえ、正しくお使いください。

お客様へ、安全上のご注意

照明器具取扱説明書

高天井器具（屋内用）

⚠ 警告	
●器具の改造、部品の交換はしないでください。 火災、感電、落下によるケガのおそれがあります。	
●万一、煙が出たり、異臭がするなど異常を感じたら速やかに電源を切り、販売店又は工事店にご相談ください。 異常のまま使用すると火災、感電のおそれがあります。	
●ランプ点灯中および消灯直後の器具は高温になっていますので触らないでください。 ヤケドのおそれがあります。	
●ランプは取扱説明書に記載された使用制限を確認のうえ、適合ランプと安定器との適合を確認し、ご使用ください。 ランプの火災、破損のおそれがあります。	
●ボールが直接当たるような場所では、適合する体育館ガードを取付けてください。又は、ネットを張るなどして保護してください。ネットを張るなどする場合は、器具やセードには取付けしないでください。 ランプの落下、破損によるケガのおそれがあります。	
●器具と照射面との距離は1 m以上離してください。 火災のおそれがあります。	

⚠ 注意	
●ランプ交換やお手入れの際は、必ず電源を切って、器具が十分冷えてから行ってください。 感電、ヤケドの原因になることがあります。	 
●ランプ交換の際は、取扱説明書に従って確実に行ってください。 火災、感電、落下によるケガの原因になることがあります。	
●安全に使用するために、1年に1回は点検を行ってください。また、3年に1回は工事店等の専門家による点検を行ってください。(3年以上経過したものについては、入念に点検を行ってください。) 異常状態のまま使用しますと火災、感電、落下によるケガの原因となることがあります。	
●照明器具には寿命があります。一般的な使用場所では、設置して8～10年経過すると、外観に異常がなくても内部の劣化が進行しています。点検・交換をおすすめします。 ※使用条件：周囲温度30℃、1日10時間点灯、年間3000時間点灯（JIS C 8105-1 解説による）	

お手入れ・ランプ交換
●器具の清掃について…汚れを落とす場合は、中性の石けん水をひたしたやわらかい布をよくしぼって汚れを拭き取り、石けんが器具に残らないように乾いた布で仕上げてください。 シンナーやベンジンなどの揮発性のもので拭いたり、殺虫剤をかけたりしないでください。 変質によるグローブの破損や器具変色の原因となる場合があります。
●ランプ交換について…ランプ交換は、器具や安定器との適合と、ランプの使用制限を確認のうえ、行ってください（IWASAKIのランプをご使用ください）。
お客様へ ランプ交換など保守のために、下記施工記録表をご確認のうえ、適切な保守部品をお求めください。 なお、安全のため保守作業は、できるだけ工事店、電器店にご依頼ください。

●保証について
●保証期間 この器具の保証期間は、商品お買上げ日より1年間です。ただし安定器は3年間です。 ランプなどの消耗品は対象外とさせていただきます。詳細は弊社カタログをご参照ください。
●保証内容 取扱説明書、本体貼付ラベルなどの注意書に従った使用状態で保証期間内に故障した場合には、無償修理させていただきます。
●アフターサービスについて 修理に関する相談、並びにご不明な点は、お買上げの販売店様（工事店様）又は下記ご相談窓口にお問合せください。

●保守のための記録 工事完了後、今後の施設の安全維持のため「施工記録表」に記録のうえ、お客様にお渡しください。

施工記録表			
工事名	取付年月	器具形式	
工事店名	取付台数	使用ランプ	
電話番号	ブレーカ-No.	使用電圧	

●商品に関するご相談窓口 （お問合せの際は、器具銘板又は施工記録表で器具形式をご確認のうえご連絡ください） 【CSセンター】電話番号 048 (554) 1124 FAX 048 (554) 7445 お問合せ受付時間：月～金 / 9:00～17:00（土・日曜・祝日・年末年始・当社休業日を除く） ※電話番号など、変更になる場合があります。ホームページでご確認ください。
--

岩崎電気株式会社 本社 〒103-0002 東京都中央区日本橋馬喰町1-4-16馬喰町第一ビルディング
TEL 03(5847)8611(大代) http://www.iwasaki.co.jp/

LLPM00365-2

EYE IWASAKI

■製品概要

器具形式	種類	適合セード形式 ※1
O39-006P	直付吊具	SAH812 ※7 SAW415
Y39-006P	自在吊具	SAW415Z ※6
O39-156P	パイプ吊具	SAH812 ※7 SAW713 SAW713Z ※6 SAW415 SAW415Z ※6
Y39-156P	自在パイプ吊具	
O39-456P	パイプ吊具	
Y39-456P	自在パイプ吊具	
O39-456C	チェーン吊具	
O39-K6 ※8	懸垂形吊具	
O39-456PR ※8	玉入パイプ吊具	
Y39-246B ※8	自在ブラケット	

- ※1 ご使用になる適合セードの注意事項をご確認の上、セードに適合するランプをご使用ください。
- ※2 セルフパラスト水銀ランプでガラスプロテクタなどの取付けによる密閉状態でご使用になる場合は、200/220Vをご使用ください。
- ※3 セラルクスは弊社のランプと安定器をご使用ください。
- ※4 万一のガラス球破損に備えて必ずセードの前面にガラスプロテクタを取付けてください。(PSAW71G 付属の補強リングは使用しません。)
- ※5 高圧ナトリウムランプは振動や衝撃のある場所では使用しないでください。
- ※6 セード SAW713Z, SAW415Z は耐薬品性、耐塩性の求められる場所では使用できません。
- ※7 SAH812 は O39-456C, O39-K6, Y39-006P, Y39-156P, Y39-456P, Y39-246B には適合しません。
- ※8 端子台がありませんので口出線を直結線してください。
- ※9 LED アイランプをご使用の際はセードを取付けしないでください。又、落下防止ワイヤ（別売品）を必ず使用してください。詳細は LED アイランプの取扱説明書を参照してください。

■器具の配線工事は必ず工事店、電器店（有資格者）などが行ってください。資格のない人の配線工事は法律で禁止されています。

施工説明	施工者様へ、この取扱説明書は、ご使用になるお客様に必ずお渡しください。
------	-------------------------------------

施工者様への安全上のご注意

⚠ 警告 製品の取扱いを誤った場合、死亡又は重傷を負うことが想定される危害の程度を示します。	
●施工は取扱説明書に従って正しく行ってください。 施工に不備があると、火災、感電、落下のおそれがあります。 ●安定器別置形です。組合せる安定器は使用するランプ・電圧・周波数を確認のうえ、適正なものをご使用ください。 ●ランプは器具銘板や取扱説明書に記載された適合ランプをご使用ください。 適正でない場合、火災、ランプ破損のおそれがあります。 ●器具の取付けは器具質量に耐える場所に確実に取付けてください。 施工に不備があると、火災、感電、落下のおそれがあります。 ●電源接続は、取扱説明書に従って確実に行ってください。 火災、感電のおそれがあります。 ●ボールなどが当たるような場所では、体育館ガードを取付けるか、ネットを張るなどして保護してください。ネットを張るなどする場合は、器具やセードには取付けしないでください。 火災、ランプの破損、落下の恐れがあります。 ●器具と被照射面の距離は1 m以上離してください。 火災、感電のおそれがあります。	●器具を改造しないでください。 火災、感電、落下のおそれがあります。
●接地工事は電気設備技術基準（D種接地工事）に従って確実に行ってください。 接地が不完全な場合、感電のおそれがあります。	●雨水や水滴のかかる場所、強い風の吹き抜ける場所、振動や衝撃の多い場所、腐食性ガスや可燃性ガスの発生する場所、湿度85%を超える場所、粉塵の多い場所では使用しないでください。 火災、感電、落下のおそれがあります。
●器具のすき間や放熱穴に金属類や可燃物を差込まないでください。又、放熱穴は塞がないでください。 火災、感電、故障のおそれがあります。 ●器具、ランプ、安定器を布や紙などの燃えやすいものでおったり、かぶせたりしないでください。 火災のおそれがあります。	●ホルダなどの部品類が破損した場合はそのままの状態で使用しないでください。 火災、感電、落下のおそれがあります。

⚠ 注意 製品の取扱いを誤った場合、傷害を負うことが想定されるか又は物的損害が想定される危害・損害の程度を示します。

●定格電圧（定格±6%以内）、使用地域の周波数は、器具取付の際に必ず確認してください。 誤って使用すると、火災、焼損、短寿命の原因となる場合があります。 ●この器具は一般屋内用です。屋外や湿気、水気のあるところでは使用しないでください。 火災、感電、落下の原因となる場合があります。 ●周囲温度が35℃を超える場所では使用しないでください。 火災、感電、点灯不良の原因となる場合があります。	●屋内天井取付（下向き）専用器具（一般屋内用）です。 直付吊具、自在吊具、パイプ吊具、自在パイプ吊具、チェーン吊具は水平面に取付けてください。 傾斜面に取付ける場合は玉入りパイプ吊具、壁面に取付ける場合は自在ブラケットをご使用ください。 指定以外の取付けをすると、落下によるケガのおそれがあります。 ●O39-456Cに取付けるランプ・セード・プロテクタなどの合計質量は5kg以下としてください。 器具落下によるケガのおそれがあります。
●セードは取扱いにご注意ください。 衝撃が加わると、破損の原因となる場合があります。 ●適合以外のガード・プロテクタなどを取付けしないでください。 落下によるケガのおそれがあります。	