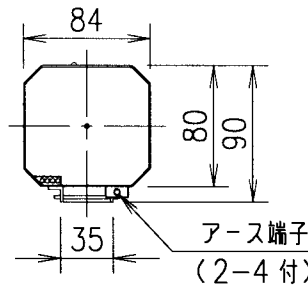
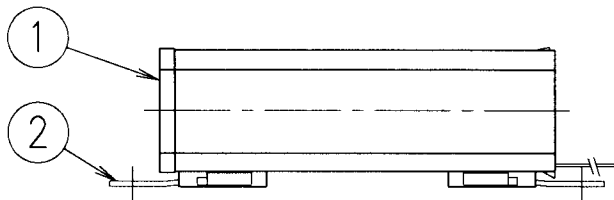


IS

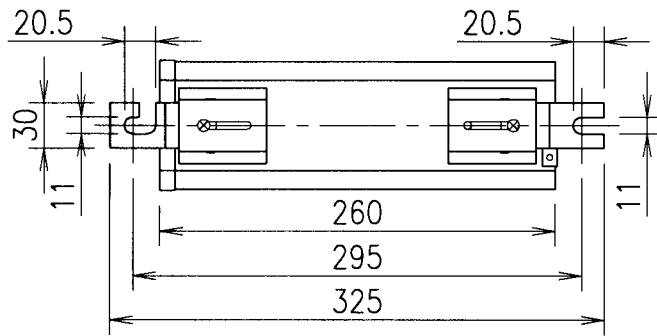
H065

ELS

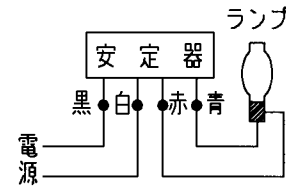


収納可能ポール内径	φ105.3(4B)以上
絶縁の種類	A種

関連規格	電気用品安全法 JIS C 8110
------	-----------------------



結線図



特性表

適合ランプ	入力電圧 (V)	周波数 (Hz)	入力電流 (A)			入力電力 (W)	力率 (%)	無負荷二次電圧 (V)	二次短絡電流 (A)	ランプ電流 (A)
			無負荷時	始動時	安定時					
200W 水銀ランプ	200	50(60)	1.2 以下	1.2 以下	1.2 ±10%	233 ±10%	95 -5以上	210 +10%	2.5 +15%以下	1.9



適合品

□出線

600V 耐熱ビニル電線
1.25mm² × 250

仕上色

グレイ
(マンセル N6)

安全上のご注意

安定器を安全に使用していただくためには、カタログや取扱説明書等を参照していただく必要があります。くわしくは、最寄りの当社営業所までお問い合わせください。

使用上のご注意

○電源電圧変動範囲：定格の±10%

○使用場所：屋内外兼用

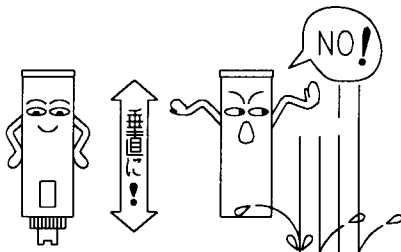
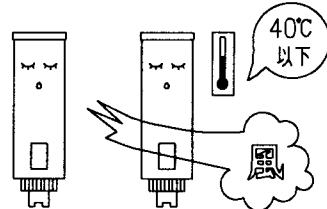
○安定器を屋外やポール内で使用する場合は、□出線を下側に取付けてください。(屋内では横向き可能)
又、積雪や雨水の跳ね返りの影響を受けない高さに取付けてください。

○周囲温度：-10℃ ~ +40℃
安定器は周囲温度40℃以下で使用してください。数台まとめてご使用の場合は、安定器相互間を安定器幅以上あけて設置し、通風をよくしてください。

○温度ヒューズ、電流ヒューズは共に溶断型ですので、一度作動すると復帰することはありません。また安定器内部に装着しておりますのでお取り替えできませんのでご了承ください。

○(FEC) サルクスエース(60)にはご使用できません。

○ランプ交換は必ず電源を切ってから行ってください。



○本安定器は過酷な使用状況及び寿命末期時の異常故障を素早く検知し災害を防止する温度ヒューズ及び電流ヒューズを内蔵した安全バラストです。

品名	水銀灯安定器 (定電力形200V用高力率)				
	H2RC2A41 (50Hz用) H2RC2B41 (60Hz用)				
質量	5kg	単位	mm	尺度	1/5
図番	0001233				

2	取付脚	亜鉛めっき鋼板t3.2	2	アクリル焼付塗装
1	ケース	亜鉛めっき鋼板t0.8	1	アクリル焼付塗装
部番	部品名	材質・材厚	数	備考

030805

