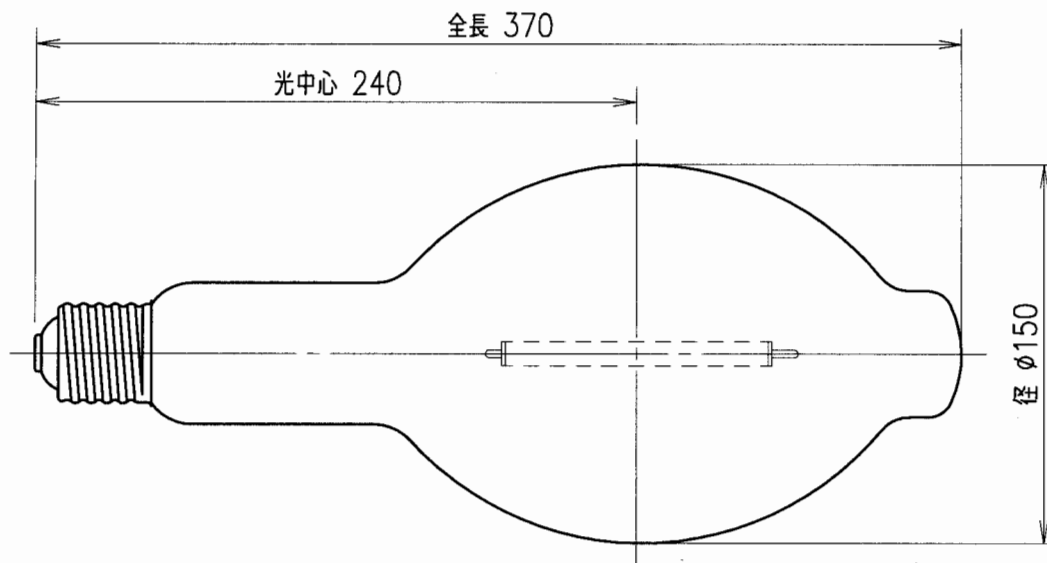


IS

H053

HID



性能表

形式	種別	ランプ電圧 (V)	ランプ電流 (A)	ランプ電力 (W)	全光束 (lm)	相関色温度 (K)	平均演色評価数 (Ra)	定格寿命 (h)
NH660LS	透明形	130	5.9	660	95,000	2100	25	12,000
NH660FLS	拡散形				90,500			

特性は100時間値を示します。

仕様表

形式	ガラス球	口金
NH660LS	BT150	E39
NH660FLS		

⚠ 安全上のご注意

ランプを安全に使用していただくためには、カタログや取扱説明書等を参照していただく必要があります。くわしくは、最寄りの当社営業所までお問い合わせください。

使用上のご注意

○適合する安定器と組合せてご使用ください。



○安定器とランプ間の配線距離は50m以下としてください。

○外球に水のかかる場所では、防水形の器具をご使用ください。

○ランプの外球が破損した場合には、そのまま点灯することは絶対避けてください。破損したガラスが落下するおそれがあり、大変危険です。

○ランプ交換や照明器具の清掃の際には必ず電源を切り、ランプが冷えてから作業を行ってください。点灯中または消灯直後のランプは高温のため火傷の危険があります。

○ランプ点灯直後（1分以内）に消灯しますと点灯し難くなります。一度点灯させたら1分以上の点灯をお願いします。

内蔵始動器特性

○ランプ不点灯時のパルス停止時間：15分以内

○パルス電圧のピーク値：2100V以下

070807
950307安
木小
後
名坂
内

品名	高圧ナトリウムランプ (FECサンルクスエース)			
	NH660LS		NH660FLS	
質量	440g	単位	mm	尺度 1:3
図番	0001881			