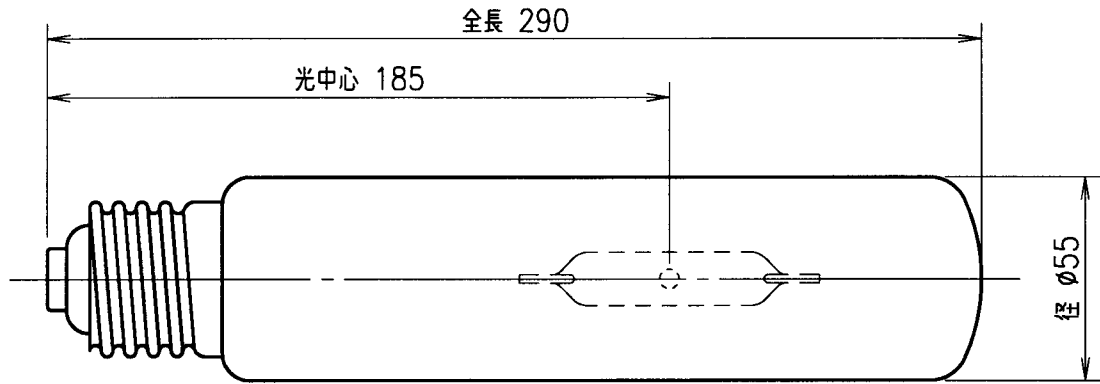


IS

H030

HID



## 性能表

形式	種別	ランプ電圧 (V)	ランプ電流 (A)	ランプ電力 (W)	全光束 (lm)	相関色温度 (K)	平均演色評価数 (Ra)	定格寿命 (h)
MT400DL/BH	透明形	130	3.3	400	29,000	6500	90	9,000

全光束は100時間値を示します。(0時間値も同じです。)

## 仕様表

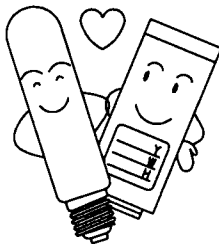
形式	ガラス球	口金	□金接着強さ (Nm)
MT400DL/BH	T55	E39	3以上

## ⚠ 安全上のご注意

ランプを安全に使用していただくためには、カタログや取扱説明書等を参照していただく必要があります。くわしくは、最寄りの当社営業所までお問い合わせください。

## 使用上のご注意

○適合する照明器具・安定器と組合せてご使用ください。安定器なしで直接電源に接続しますと瞬間的にランプが故障し、点灯不能になります。



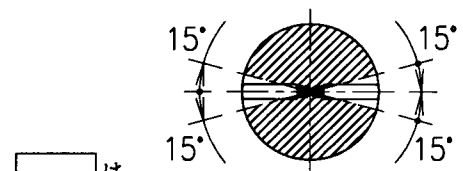
○外球に水のかかる場所では、防水形の器具をご使用ください。

○安定器とランプ間の配線距離は50m以下としてください。

○ランプの外球（ガラス）が万一破損した場合には、そのまま点灯することは絶対避けてください。紫外放射による目や皮膚の障害、破損したガラスが落下する恐れがあり、危険です。

○ランプ交換や照明器具の清掃の際には必ず電源を切り、ランプが冷えてから作業を行ってください。点灯中または消灯直後のランプは高温のため火傷の危険があります。

## 点灯姿勢



□は使用可能範囲を示します。

011204



品名	メタルハライドランプ (アイ クリーンエース)				
	MT400DL / BH				
質量	235g	単位	mm	尺度	N
図番	0000434				