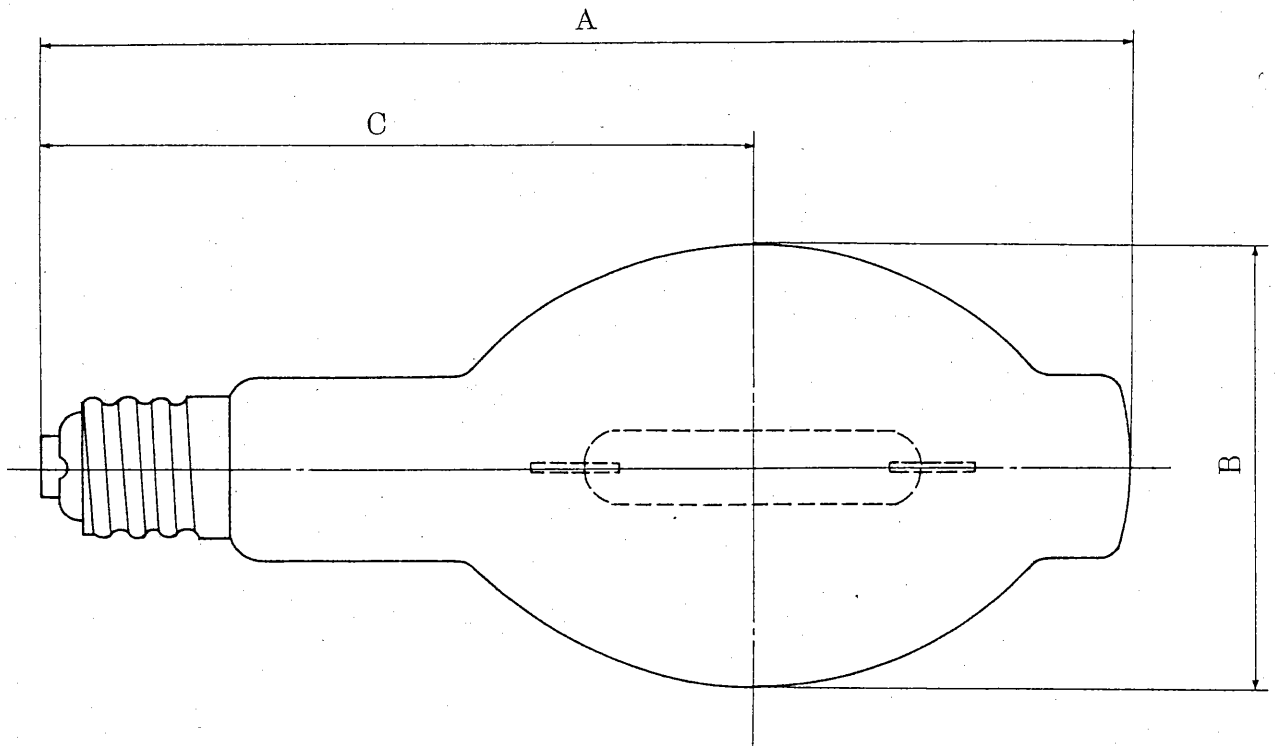


IS

H030

HID



性能表

形式	種別	ランプ電圧 (V)	ランプ電流 (A)	全光束 (lm)	定格寿命 (h)
M400DL/BH	透明形	130	3.3	25000	9000
MF400DL/BH	蛍光形			23000	

形状・寸法表

形式	A	B	C	口金	口金接着強さ (Nm)	重量 (g)	ガラス球
	全長	径	光中心				
M400DL/BH	290	116	185	E39	3以上	270	BT116
MF400DL/BH			—				

使用上のご注意

○適合する安定器と組合せてご使用下さい。
安定器なしで直接電源に接続しますと瞬間的にランプが故障し、点灯不能になります。

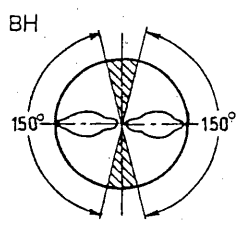
○外球に水のかかる場所では、防水形の器具をご使用ください。

○安定器とランプ間の配線距離は50m以下として下さい。

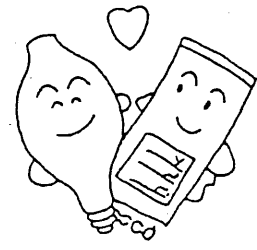
○ランプが点滅を繰り返したり、不点灯になった状態で長時間放置しますと高圧パルスにより安定器や点灯回路の故障の原因になりますので、直ちにスイッチを切りランプを交換して下さい。

○万一のガラス球の破損に備えて、前面に強化ガラスまたは金網ガードを付けた器具をご使用下さい。

点灯姿勢



□ は使用可能範囲を示します。



920622



品名	メタルハライドランプ (アイクリーンエース)				
	M(MF) 400DL/BH				
重量	—	単位	mm	尺度	⅓ /
図番	L 430074				