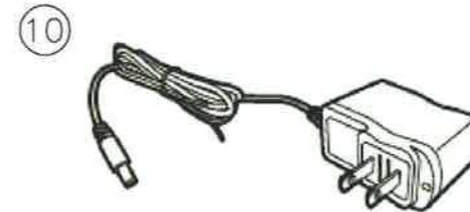
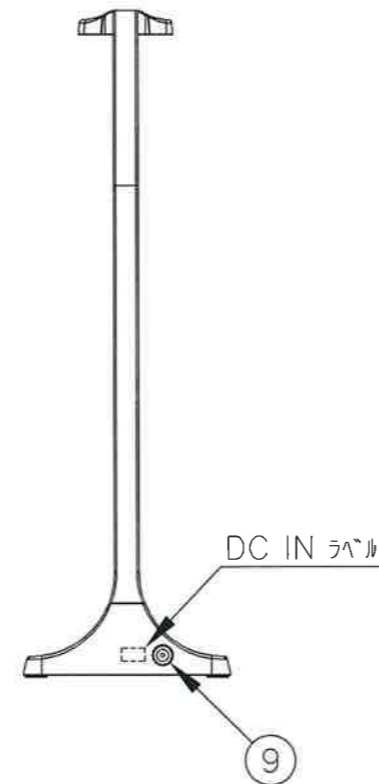


A. 器具ラベル

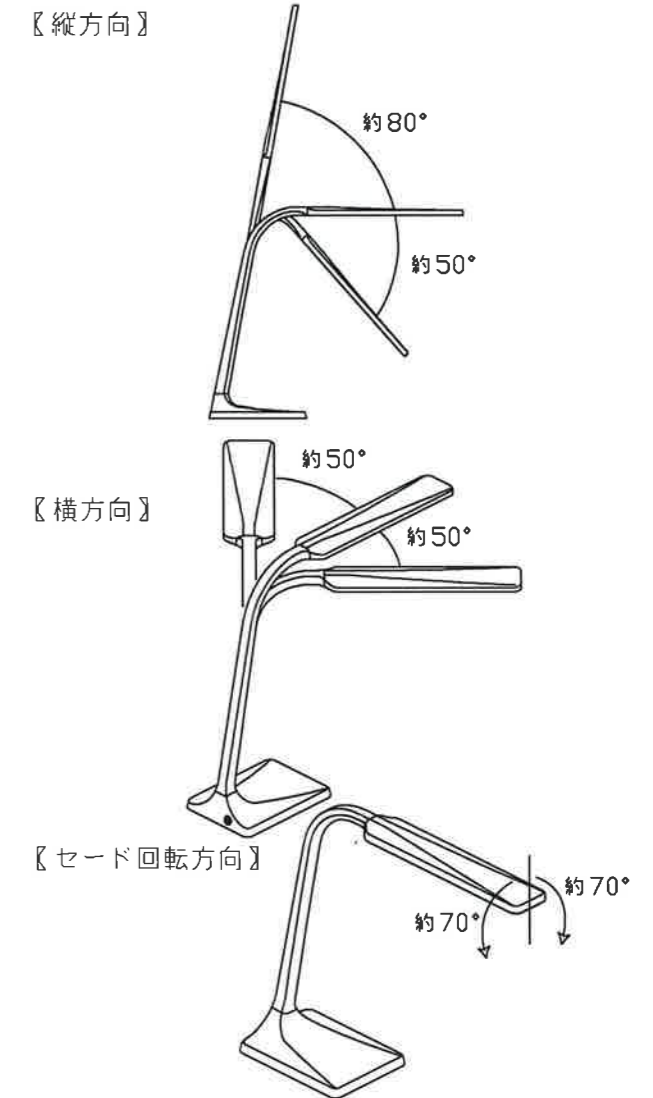
NEC LEDスタンド 18.06.11
 形式: HSD16022W-D12
 定格入力電圧 DC12V
 入力電流 485mA
 定格消費電力 6.8W
 NECライティング株式会社
 No: [2018年製]

○ ACアダプタ組み合わせ時特性

定格電圧	AC100V
周波数	50/60Hz
点灯順序	全灯100%→調光50%→調光20%→消灯
入力電流	0.13A
消費電力	6.8W(全灯時) 0.5W(待機時)
定格光束	680lm
固有エネルギー消費効率	100lm/W
直下照度(34cm下)※1	2000lx
相関色温度	6500K
演色評価数(Ra)	80以上(Typ.)
電源接続	ACアダプタ
器具重量	約0.7kg (包装箱は含みません)
スタンドの種類	蛍光灯スタンドJIS規格 A形相当



セードとアームの可動範囲



安定性試験 試験条件
 水平面に対して10°傾いた面の上に、通常の使用状態で最も不利な姿勢で照明器具を検査ジグの上に置き転倒してはならない。
 「通常の使用状態」とは、機器をふつう取り扱われる状態に設置し電源に接続した状態及び表示された定格で運転した状態をいう。この場合において、高さを調節できるものは最高の位置とし、角度を調節できるものはその調節できる角度（通常使用されない角度を除く）のうちの最も不安定な位置とする。
 (MA-40012/電気用品安全法 別表第八 1共通の事項(2)構造ハ)
 本器具における通常使用状態で最も不利な姿勢とは、上記図面の通常使用状態(※1寸法値)に設定し、横方向約50°に設定したときとする。

10	ACアダプタ	I/P 100V50/60Hz 25VA O/P 12V 1.0A	1	黒色(UNIFIVE製)
9	DC JACK	SPCC	1	黒色
8	底板	SPCC	1	黒色塗装
7	カバーシート	PBT	1	白色
6	LEDユニット		1	LED: 18コ
5	拡散カバー	ABS	1	半透明
4	ベースカバー	ABS	1	白色
3	アームカバー	PVC	1	黒色
2	アーム	SPCC	1	メッキ処理
1	灯体	ABS	1	白色
番号	名称	材質	数量	備考

殿

LEDスタンド
HSD16022W-D12

643-4081

尺度 1/4 承認 検図 設

LF-94260 B

NECライティング株式会社