

2016.09. 059

3

4

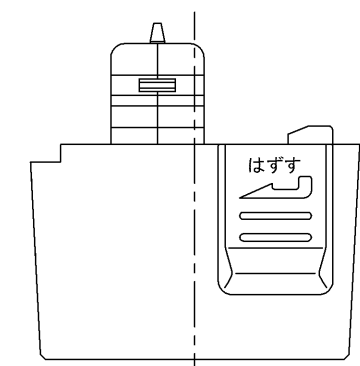
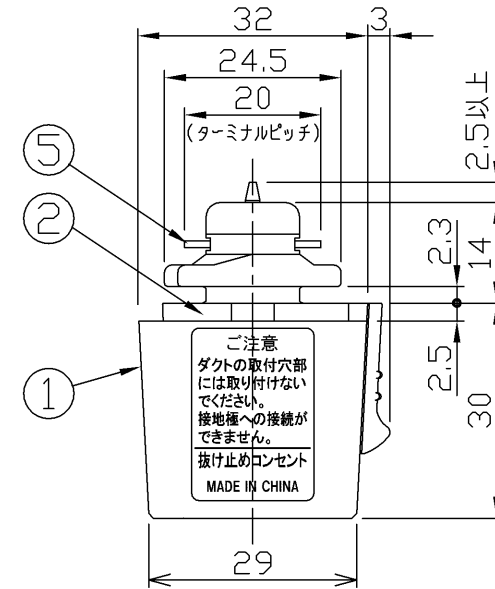
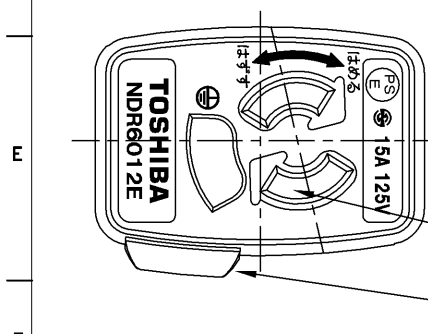
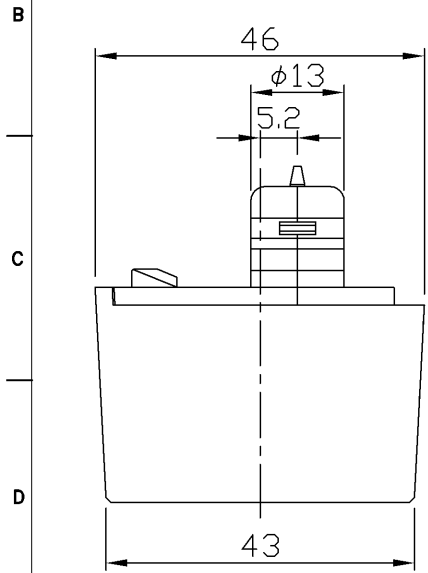
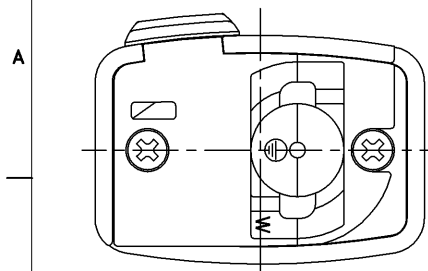
5

6

7

8

部番	部品名	個数	材質	摘要
1	本体	1	UF (コリア樹脂)	ニューホワイト
2	カバー	1	ABS樹脂	ニューホワイト
3	ストッパー	1	ABS樹脂	ニューホワイト
4	刃受	2	C2680 (銅合金) t0,7	-
5	ターミナル	2	C5195 (銅合金) t0,8	-



警告

- 1500W以下でお使いください。発熱、焼損の原因となります。
- 水のかかるところでは使用しないでください。感電の原因となります。
- 取り付けは「カチッ」と音がするまで、右に90度回転させてください。落下によるけがの原因となります。

注意

ダクトの取付穴部には取り付けないでください。接地極への接続ができません。

定格電流	15A
定格電圧	125V
適合規格	電気用品安全法

製品色相	マンセル参考値 (当社測定)
ニューホワイト	7,7Y/9/0,5

ご注意
ダクトの取付穴部には取り付けないでください。接地極への接続ができません。抜止めコンセント
MADE IN CHINA

承認 APPROVED BY 鳥居	担当 CHARGED BY 鎌田	名称 TITLE ライティングレール専用 抜止接地コンセント (白)
形名 MODEL NO. NDR6012E		図面番号 DRAWING NO. AA2016-56307-01
TOSHIBA 東芝ライテック株式会社 TOSHIBA LIGHTING & TECHNOLOGY CORP.		第三角法 3RD ANGLE PROJECTION
尺度 SCALE		単位 UNITS mm

日本国内専用 (Use only in Japan)