



品番 LK04085WZ (ホワイト)
LK04085BZ (ブラック)

お客様へ

このたびは、パナソニック製品をお買い上げいただき、まことにありがとうございます。
取扱説明書をよくお読みのうえ、正しく安全にお使いください。
ご使用前に「安全上のご注意」(1~2ページ)を必ずお読みください。
保証書は「お買い上げ日・販売店名」などの記入を確かめ、取扱説明書とともに大切に
保管してください。

工事店様へ

この説明書は必ずお客様にお渡しください。

安全上のご注意

必ずお守りください

人への危害、財産の損害を防止するため、必ずお守りいただくことを説明しています。

■誤った使い方をしたときに生じる危害や
損害の程度を区分して、説明しています。



警告

「死亡や重傷を負うおそれがある
内容」です。



注意

「傷害を負うことや、財産の損害が
発生するおそれがある内容」です。

■お守りいただく内容を、次の図表示で
説明しています。(下記は図記号の一例です。)



してはいけない内容です。



実行しなければならない内容です。

警告

■天井

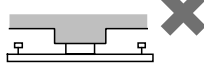
■配線器具

■壁スイッチ

■天井

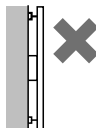
●不安定な場所に取り付けない

火災、落下によるけがの
おそれがあります。



●壁面に取り付けない

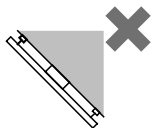
火災、落下によるけがの
おそれがあります。



禁止

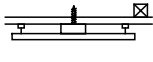
●傾斜した場所に取り付けない

火災、落下によるけがのおそれが
あります。
◎この器具は天井面取付専用です。



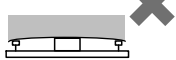
●補強のない薄い場所(ベニヤ板、
石こうボードなど)に取り付けない

火災、落下によるけがのおそれが
あります。



●そのりある場所に取り付けない

火災、落下によるけがの
おそれがあります。



■配線器具

●がたついたり、破損している配線器具
(ローゼット・引掛シーリング)には
取り付けない

火災、感電、落下による
けがのおそれがあります。



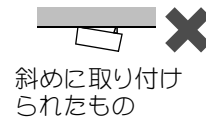
がたつき・破損

●適正な状態にない配線器具には
無理に取り付けない

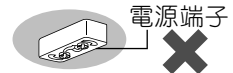
落下によるけがのおそれがあります。



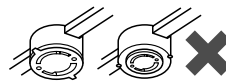
禁止



斜めに取り付け
られたもの



電源端子露出タイプ



ケースウェイに
取り付けられたもの



埋込ローゼット
露出ローゼット
出ししろの少ないもの



シーリング
ハンガー

シーリングハンガーが
取り付けられたもの

◎販売店、工事店に交換を依頼してください。
(交換には資格が必要です。)

警告

■その他



分解禁止

- 器具を改造したり、部品交換をしない
火災、感電、落下によるけがのおそれがあります。



必ず守る



必ず守る

- 異常を感じた場合、速やかに電源を切る
異常状態が収まったことを確認し、販売店またはお客様ご相談窓口(保証書内在中)にご相談ください。

- 交流100ボルトで使用する
過電圧を加えると過熱し、火災、感電のおそれがあります。

- 器具の定格を超えない範囲で使用する
定格を超えますと、火災・感電・落下によるけがのおそれがあります。

■灯具の合計容量：600W (6A)まで

■灯具の合計質量：スライド位置により異なります。

- ・ 0 cm (中央時) 片側 3kg まで (合計6kgまで)
- ・ 10 cm まで 片側 3kg まで (合計6kgまで)
- ・ 20 cm まで 片側 2.5kgまで(合計4kgまで)

注意

- 照明器具には寿命があります。
設置して10年経つと、外観に異常がなくても内部の劣化は進行しています。
点検・交換してください



必ず守る

点検せずに長期間使い続けるとまれに火災、感電、落下などに至る場合があります。
◎1年に1回は「安全チェックシート」(保証書内在中)に基づき、自主点検してください。

- 器具の取り付け取り外しは手袋など保護具を使用する
けがのおそれがあります。



水ぬれ禁止

- 浴室など湿気の多い場所や屋外で使用しない

火災、感電の原因となることがあります。
◎この器具は防湿、防雨型ではありません。

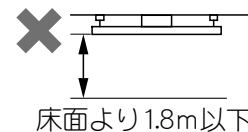


禁止

- 温度の高くなるものを器具の真下に置かない

火災の原因となることがあります。
◎器具の真下にストーブなどを置かないでください。

- 床面より1.8m以下の場所には取り付けない



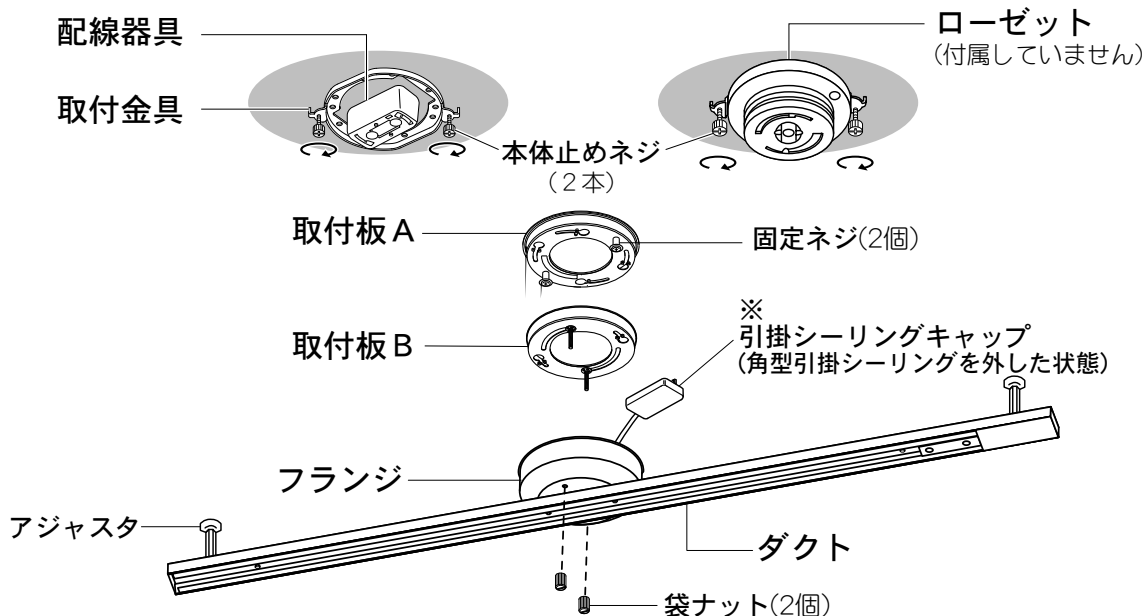
感電の原因となることがあります。

施工前のご確認事項

- 壁スイッチを設けることをおすすめします。
壁スイッチを設けると、使用しない時やお手入れの際に電源を切ることができます。

各部のなまえ

- 器具を下図の状態にしてから施工を行ってください。



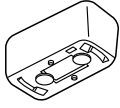
照明器具を取り付ける

安全のため、電源を切ってから行ってください

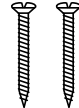
取り付け前のご準備

① 付属部品を確認する。

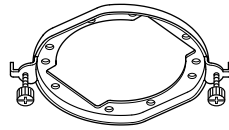
配線器具 角型引掛 シーリング



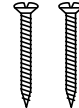
引掛シーリング用 木ネジ (2本)



取付金具 本体止めネジ (2本)



取付金具用 木ネジ (2本)



● 使用しない付属部品は大切に保管してください。引っ越しなどで配線器具が変わったときに必要な場合があります。

● 配線器具がない、または交換が必要な場合にお使いください。

- ② 袋ナット(2個)を取り外して、フランジより取付板Bを取り外す。
- ③ 取付板Aに付いている固定ネジ(2個)をゆるめて、取付板Bを取り外す。
- ④ **角型引掛シーリングを ※引掛シーリングキャップより取り外す。(左頁「各部のなまえ」参照)**
- ⑤ 本体止めネジ(2本)をゆるめて、取付板Aより取付金具を取り外す。

取り付け方

1 天井の配線器具を確認して、取り付けの準備をする

天井に下図のような配線器具が付いている場合、取り付けできます。下記の準備を行ってください。



角型引掛
シーリング
WG1000



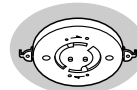
丸型フル引掛
シーリング
WG5005
WG5015



丸型引掛
シーリング
WG1500・WG4000
WG4420・WG4425



フル引掛
ローゼット
WG6005

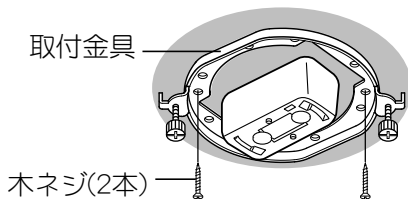


引掛埋込ローゼット
WG6000
WG6130
WG6420

付属の取付金具の取り付けが必要です

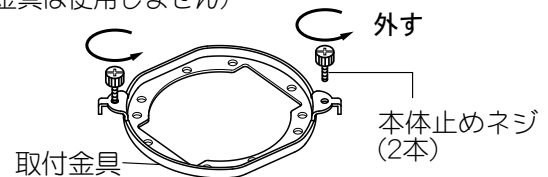
補強材のある場所に付属の木ネジ(2本)で取付金具を取り付ける

凹凸のない水平天井である事を確認する。

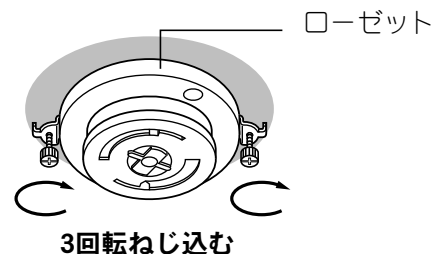


付属の本体止めネジの付け替えが必要です

① 取付金具に付いている本体止めネジを外す
(取付金具は使用しません)



② ローゼットに本体止めネジを仮止めする



警告



取付金具が十分な強度で取り付けられていることを確認する

必ず守る 落下によるけがのおそれがあります。

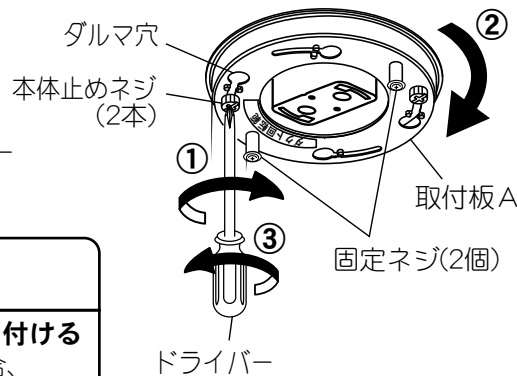
- ボルトによる取り付け、アウトレットボックスに取り付ける場合は、販売店、工事店に依頼してください。ボルト取り付け、アウトレット取り付けをする場合は別売りの取付金具(補修品番：HK956000SU)が必要です。

上記以外の配線器具の場合、または配線器具が設置されていない場合は取り付けできません。

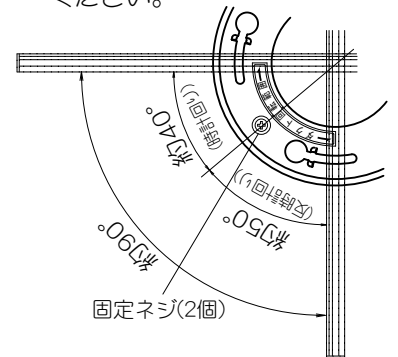
- ◎ 販売店、工事店に同梱の配線器具への取り替え、取り付けをご依頼ください。
- ◎ 工事には資格が必要です。

2 取付金具またはローゼットに取付板Aを取り付ける

- ① 本体止めネジ(2本)をゆるめる。
- ② ダクト回転範囲を確認し、本体止めネジにダルマ穴を合わせて、取付板Aを押し上げ右に回す。
- ③ 本体止めネジ(2本)をドライバー等で確実に、締め付ける。



固定ネジとダクトの回転範囲の関係は下図の様になります。
注) ダクトの回転範囲を確認して取付板Aを取り付けてください。

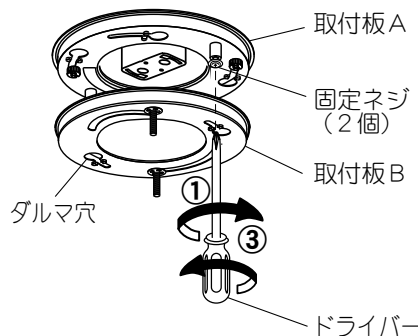


警告

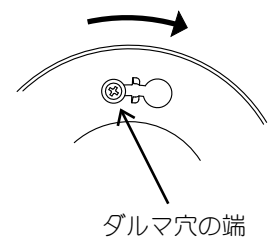
必ず守る 取付板Aを確実に取り付ける
取り付けが不完全な場合、落下によるけがの原因となることがあります。

3 取付板Aに取付板Bを取り付ける

- ① 取付板Aについている固定ネジ(2個)をゆるめる。
- ② 固定ネジにダルマ穴を合わせて、取付板Bを押し上げ、止まるまで右に回す。
回すのが不十分な場合、ダクトの回転する角度が小さくなる場合があります。
- ③ 固定ネジ(2個)をドライバー等で確実に、締め付ける。



注) 取付板Bは図の位置で固定してください。



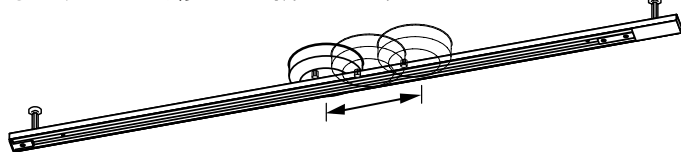
警告

必ず守る 取付板Bを確実に取り付ける
取り付けが不完全な場合、落下によるけがの原因となることがあります。

4 ダクトスライド位置と回転位置を調整する

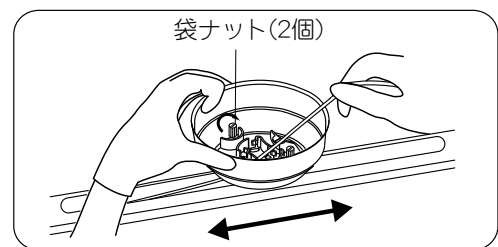
スライド位置を調整する

- フランジを動かして調整します。

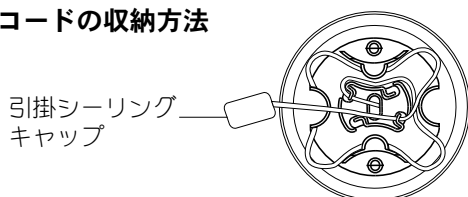


- ① フランジの中に収納されたコードをはずして真っ直ぐにする
- ② フランジの中の袋ナット(2個)をゆるめ、本体をスライドさせる
- ③ 好みの位置で袋ナット(2個)をマイナスドライバー等で確実に、締め付ける。
- ④ 余ったコードをフランジの内側の溝に巻きながら収納する。

注) コードを真っ直ぐにしながらかスライドさせてください。無理な力で引っ張らないこと。



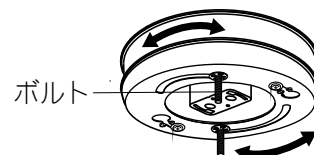
- コードの収納方法



回転位置を調整する

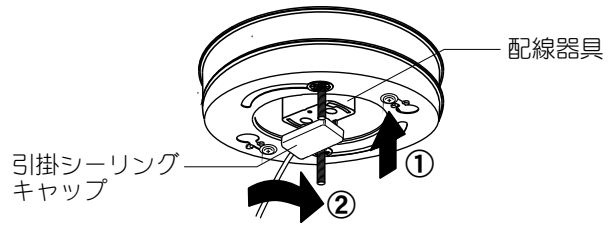
- ボルトを回転させて調整します。

注) 回転位置の調整は、フランジを取り付ける前に行なってください。ボルトを溝に合わせて回転させ、位置を調整します。



5 配線器具に引掛シーリングキャップを接続する

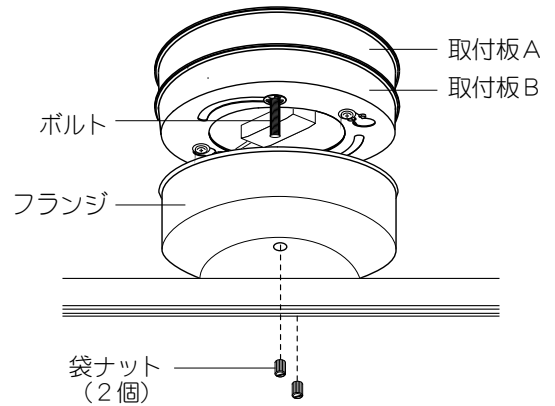
引掛シーリングキャップを配線器具の溝に合わせ、カチッと音がするまで右に回す。



6 フランジを取り付ける

- ① ボルトを本体の穴に通す。
- ② 袋ナット(2個)をマイナスドライバー等で確実に、締め付ける。

注) フランジを取り付けた後で、ダクトに無理な力をかけないでください。
天井面を傷付けるおそれがあります。



警告

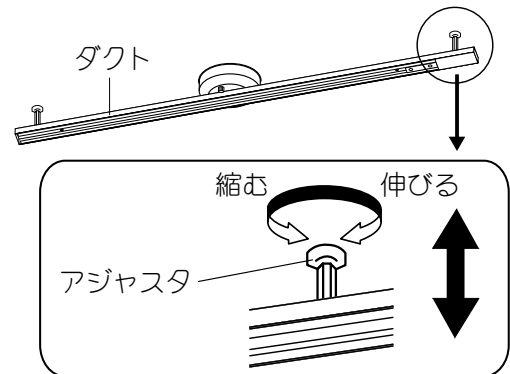
フランジを確実に取り付ける
取り付けが不完全な場合、落下によるけがの
必ず守る 原因となることがあります。

7 アジャスタの長さを調節する

天井面とダクトの隙間を、アジャスタを回転させて調節する。
両側の隙間が均等になるように調節してください。

注) ロックウール等のやわらかい天井では
アジャスタの痕が残る場合があります。
ご了承ください。

アジャスタでダクトを無理に変形させますと
破損、落下によるけがの原因となります。



8 灯具(別売)を取り付ける

● 灯具の合計容量：600W (6A) まで

・ 取り付け方法は、灯具(別売)の説明書を
よくお読みください。

注) リーラーペンダント及びプルスイッチ付ペンダントは
取り付け出来ません。

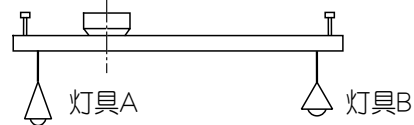
注) 灯具を取り付けた後、天井面とアジャスタの間に隙間が
あく場合は、再度アジャスタの長さを調整してください。

● 灯具の合計質量：スライド位置により異なります。

- ・ 0 cm (中央時) 片側 3kg まで (合計6kgまで)
- ・ 10 cm まで 片側 3kg まで (合計6kgまで)
- ・ 20 cm まで 片側 2.5kgまで (合計4kgまで)

(参考例)

20cmスライド時、片側 2.5kgまで(合計4kgまで)



- ・ 灯具A + 灯具B = 合計質量
- 2.5 + 1.5 = 4.0 kg
- 1.5 + 2.5 = 4.0 kg

フランジの中央で左右が分かります

警告

灯具(別売)を確実に取り付ける
取り付けが不完全な場合、落下によるけがの
必ず守る 原因となることがあります。

ご使用上に関するお知らせ

故障や異常ではありません

- 火災警報機、熱感知器などの真下に器具を取り付けしないでください。
- スポットライト等の灯具で、熱感知器を照射しないでください。誤作動の原因となります。
- 回転、スライド操作は 器具を取り外して行ってください。天井面の傷つきや、故障の原因となります。
- 天井面にアジャスタ(ダクト安定用部品)の痕が残る場合があります。ご了承ください。

お手入れについて

電源を切って、ランプやその周辺が冷めてから行ってください

- 明るく安全に使用していただくため、定期的(6カ月に1回程度)に清掃してください。
- 汚れがひどい場合は、石けん水に浸した布をよく絞ってふき取り、乾いたやわらかい布で仕上げてください。

確認

シンナー、ベンジンなどの揮発性のものでふいたり、殺虫剤をかけたりしないでください。変色、破損の原因となります。

保証とアフターサービス

よくお読みください

使いかた・お手入れ・修理などは…

■まず、お買い上げの販売店へご相談ください

▼お買い上げの際に記入されると便利です

販売店名

電話 () -

お買い上げ日 年 月 日

- 保証期間中は、保証書の規定に従って出張修理いたします。
- 保証期間終了後は、診断をして修理できる場合は、ご要望により修理させていただきます。

*修理料金は次の内容で構成されています。

技術料 診断・修理・調整点検などの費用

部品代 部品および補助材料代

出張料 技術者を派遣する費用

- アフターサービスについてのご不明な点や修理に関するご相談は、お買い上げの販売店または別紙お客様ご相談窓口(保証書内在中)にお問い合わせください。

修理を依頼されるときは…

まず電源を切って、お買い上げ日と以下の内容をご連絡ください。

●製品名 住宅用照明器具

●品番 LK04085WZ LK04085BZ

保証書または器具のラベルをご参照していただき、品番にチェックをしてください。

●故障の状況 できるだけ具体的に

保証期間：お買い上げ日から本体1年間

※保証の例外 24時間連続使用など、1日20時間以上の長時間の使用の場合、保証期間は半分となります。

補修用性能部品の保有期間 **6年**

*当社はこの照明器具の補修用性能部品(製品の機能を維持するための部品)を、製造打ち切り後6年間保有しています。

パナソニック株式会社 ライティング機器ビジネスユニット

〒571-8686 大阪府門真市門真1048

© Panasonic Corporation 2016