

品番	LGS1500NLE1	LGS1500VLE1	LGS1500LLE1
	LGS1501NLE1	LGS1501VLE1	LGS1501LLE1
	LGS1520NLE1	LGS1520VLE1	LGS1520LLE1
	LGS1521NLE1	LGS1521VLE1	LGS1521LLE1
	LGS3500NLE1	LGS3500VLE1	LGS3500LLE1
	LGS3501NLE1	LGS3501VLE1	LGS3501LLE1
	LGS3520NLE1	LGS3520VLE1	LGS3520LLE1
	LGS3521NLE1	LGS3521VLE1	LGS3521LLE1

**お客様へ** このたびは、パナソニック製品をお買い上げいただき、まことにありがとうございます。取扱説明書をよくお読みの上、正しく安全にお使いください。ご使用前に「安全上のご注意」(1~2ページ)を必ずお読みください。保証書は、「お買い上げ日・販売店名」などの記入を確かめ、取扱説明書とともに大切に保管してください。配線ダクトの施工には電気工事士の資格が必要です。必ず、販売店、工事店に依頼してください。

**工事店様へ** この説明書は必ずお客様にお渡しください。

### 安全上のご注意

必ずお守りください

人への危害、財産の損害を防止するため、必ずお守りいただくことを説明しています。

■誤った使い方をしたときに生じる危害や損害の程度を区分して、説明しています。

■お守りいただく内容を、次の図記号で説明しています。(下図は図記号の一例です。)



**警告**

「死亡や重傷を負うおそれがある内容」です。



**注意**

「傷害を負うことや、財産の損害が発生するおそれがある内容」です。



してはいけない内容です。



実行しなければならない内容です。

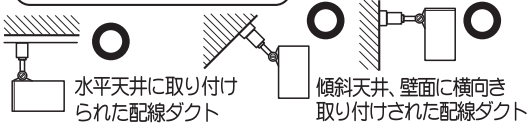
### 警告

#### ■取付面

●指定の場所に取り付ける

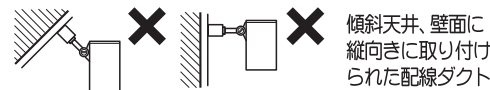
この器具は一般屋内の天井面、壁面取り付け専用です。守らないと、火災、感電、落下によるけがのおそれがあります。

指定の取り付け場所



●次のような場所には取り付けない

火災、落下によるけがのおそれがあります。



#### ■配線ダクト

●次のような配線ダクトに取り付けない

不備があると火災、感電、落下によるけがのおそれがあります。

ガタつく、破損、変形している配線ダクト

◎販売店、工事店に配線ダクト設置、交換を依頼してください。設置、交換には資格が必要です。

◎必ずパナソニック製100V用配線ダクトと組み合わせてご使用ください。

壁面取付でダクトカバーが付いていない(電気設備技術基準解釈第165条に準じていない)

◎ダクトカバーを必ず使用してください。ダクトカバーは、別途お求めください。

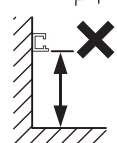
壁面取付で取付高さが1.8m未満

(電気設備技術基準解釈第165条に準じていない)

◎取付高さ1.8m以上に取り付けてください。



禁止



取付高さが1.8m未満

#### ■その他

●交流100ボルトで使用する

過電圧を加えると過熱し、火災、感電のおそれがあります。

●異常を感じた場合、速やかに電源を切る

異常状態が収まったことを確認し、販売店またはお客様ご相談窓口にご相談ください。

●器具を改造したり、部品交換をしない

火災、感電、落下によるけがのおそれがあります。

●器具に無理な力を加えない

守らないと器具が破損し、火災、感電、落下によるけがのおそれがあります。

◎ぶら下がったり、体重をかけたりしない。

◎ハンガー、小物などをぶら下げない。

●アルカリ系洗剤は使用しない。

強度低下により破損し、落下するおそれがあります。

●照射物近接限度内にドア開閉範囲や家具などの可燃物が近づかないように考慮して取り付け

守らないと、照射物の変色、火災のおそれがあります。

照射物近接限度

10cm

(ドア、家具、布などの可燃物)



必ず守る

#### ■壁スイッチ

●調光器が付いた壁スイッチの場合は、一般の入切用スイッチに交換する

火災のおそれがあります。



◎販売店、工事店に交換を依頼してください。(取り外しには資格が必要です。)



必ず守る



必ず守る



禁止



必ず守る



分解禁止



禁止

## ⚠ 注意



必ず守る

●照明器具には寿命があります。設置して10年経つと、外観に異常がなくても内部の劣化は進行しています。点検・交換してください。

点検せずに長期間使い続けるとまれに火災、感電、落下などに至る場合があります。

◎1年に1回は「安全チェックシート」に基づき自主点検してください。

●お手入れの際は、電源を切る

通電状態で行うと感電の原因となることがあります。



水ぬれ禁止

●浴室などの湿気の多い場所や屋外で使用しない

守らないと火災、感電の原因となることがあります。

◎この器具は防湿、防雨型ではありません。



禁止

●温度の高くなるものを器具の真下に置かない  
火災の原因となることがあります。

◎器具の真下にストーブなどを置かないでください。

●LEDを直視しない

目の痛みの原因となることがあります。

●調整ネジは一回転以上まわさない

器具破損による落下の原因となることがあります。

●セードは可動範囲以上に無理に動かさない  
器具の変形、故障の原因となることがあります。



接触禁止

●点灯中や消灯直後はLEDやその周辺にさわらない

やけどの原因となることがあります。

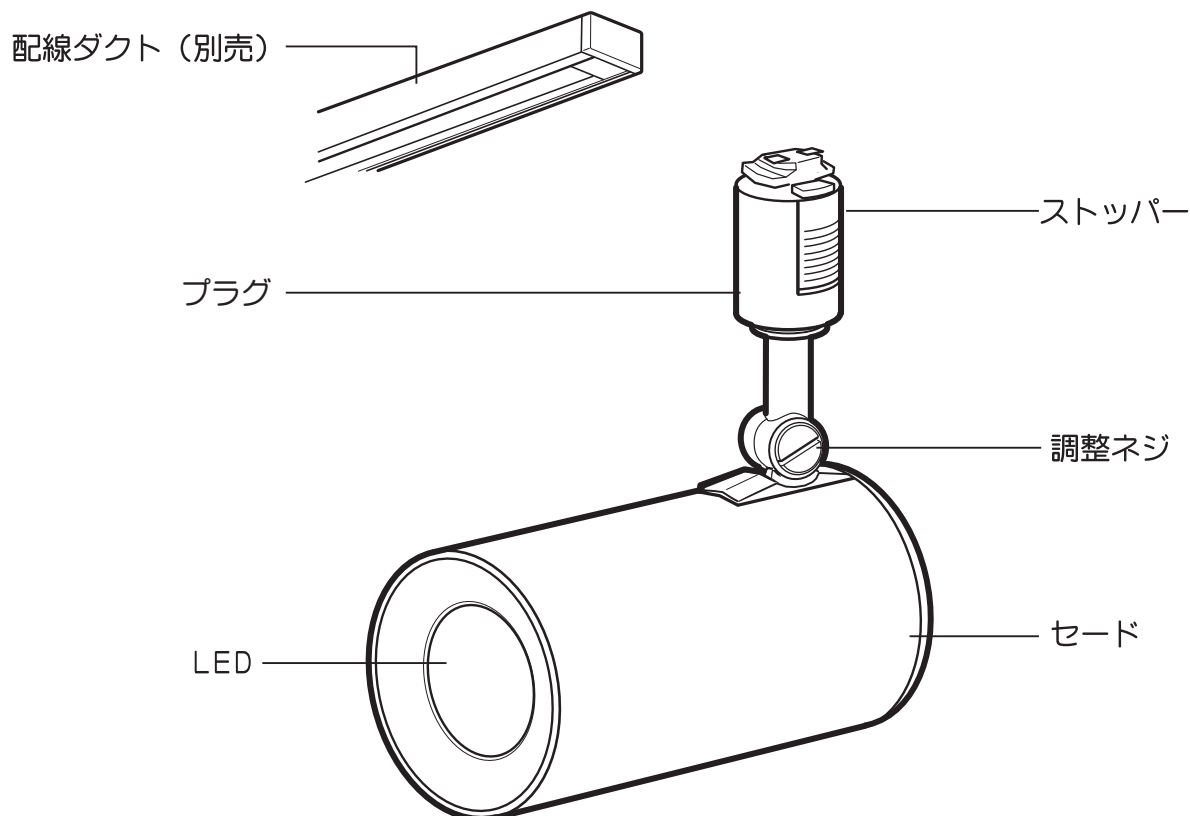
◎お手入れの際は電源を切り、LEDやその周辺が冷めてから行ってください。

## 施工前のご確認事項

- ・壁スイッチを設けてください。使用しない時やお手入れの際に電源を切ることができます。
- ・ほたるスイッチと接続する場合は1回路につきスイッチ3個まででご使用ください。  
(4個以上のほたるスイッチと接続すると、スイッチを切りにしても器具が消灯しないことがあります)

## 各部のなまえと取り付けかた

安全のため、電源を切ってから行ってください



# 1 天井の配線ダクトを確認して、取り付けの準備をする

●安全のため、電源を切ってから行ってください。



**警告**



必ず守る

配線ダクトが十分な強度で  
取り付けられていることを確認する  
落下によるけがの原因となります。  
●配線ダクトががたつく場合は、  
配線ダクトを交換してください。



**警告**



必ず守る

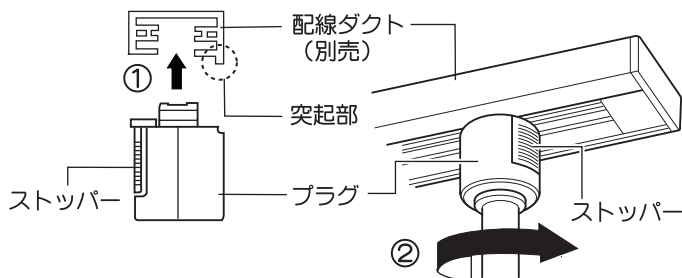
配線ダクトの交換・設置は、  
販売店、工事店に依頼する  
感電、落下によるけがの原因となります。  
●配線ダクトががたつく場合は、  
配線ダクトを交換してください。

# 2 プラグを取り付ける

- ①取り付けたい位置に、プラグのストッパーを配線ダクトの凸部の逆側に合わせる。
- ②プラグを押しながら、右に90°回転させる。

**確認**

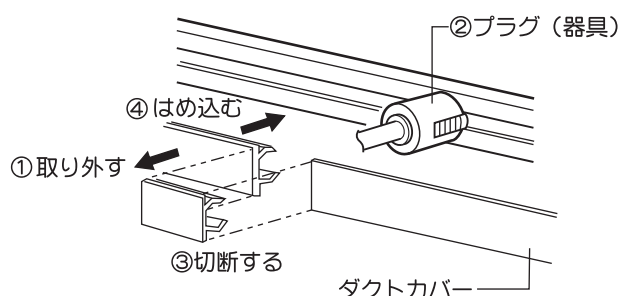
取り付け後、ストッパーを下げずに回し、外れないことを確認してください。



(取り外し方法)  
プラグのストッパーを押し下げて、  
左に90°回転させる

## 【壁付けされたダクトに取り付ける場合】

- ①ダクトからダクトカバーを取り外す。
- ②器具を取り付ける。  
(天井付けされたダクトに取り付ける場合と同じです。)
- ③器具を取り付けた位置に合わせて、プラグの幅分のダクトカバーを切断する。
- ④ダクトカバーをはめ込む。



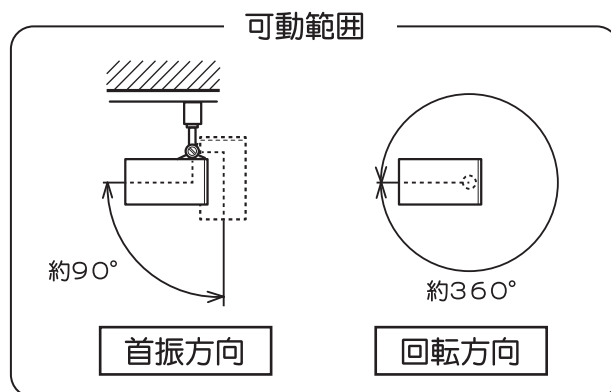
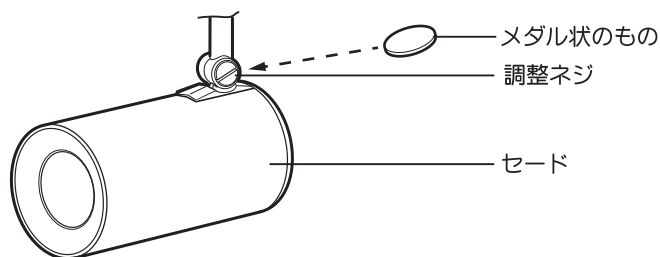
# 3 灯具の角度を調整する

**回転方向**

セードを持って角度を調整する。

**首振方向**

- ①セードを支えながら調整ネジをメダル状のもので、半回転緩め角度を調整する。
- ②セードを支えながら調整ネジを締め付ける。



**注意**



必ず守る

- 調整ネジは一回転以上まわさない  
器具破損による落下の原因となることがあります。
- セードは可動範囲以上に無理に動かさない  
器具の変形、故障の原因となることがあります。

# ご使用上に関するお知らせ

故障や異常ではありません

## 【器具自体の留意点】

- 点灯中や消灯直後、プラスチックの伸縮によるきしみ音が照明器具から発生することがあります。
- LEDにはバラツキがあるため、同一品番でも商品ごとに発光色、明るさが異なる場合があります。
- LEDが点灯しない場合は、電源を切り、販売店、工事店、または別紙お客様ご相談窓口にご相談ください。
- LED光源は交換できません。

## 【周囲の影響】

- 器具の近くでは、ラジオやテレビなどの音響、映像機器に雑音が入ることがあります。
- 器具のきわめて近くでは、リモコン機器（エアコンなど）のリモコンが動作しにくくなる場合があります。

## お手入れ

電源を切って、灯具が冷めてから行ってください

- 明るく安全に使用していただくため、定期的（6カ月に1回程度）に清掃してください。
- 汚れがひどい場合は、石けん水に浸した布をよく絞ってふき取り、乾いたやわらかい布で仕上げてください。

確認

シンナー、ベンジン、アルカリ性洗剤などでふいたり、殺虫剤をかけたりしないでください。変色、破損の原因となります。

## 仕様

明るさ	品番	セード色	品番	セード色	光源	配光	使用電圧	周波数	消費電力	入力電流
60形相当	<input type="checkbox"/> LGS1500NLE1	ホワイト	<input type="checkbox"/> LGS1501NLE1	ブラック	昼白色	拡散	AC100V	50/60Hz 共用	4.5W	0.10A
	<input type="checkbox"/> LGS1500VLE1		<input type="checkbox"/> LGS1501VLE1		温白色					
	<input type="checkbox"/> LGS1500LLE1		<input type="checkbox"/> LGS1501LLE1		電球色					
	<input type="checkbox"/> LGS1520NLE1		<input type="checkbox"/> LGS1521NLE1		昼白色	集光				
	<input type="checkbox"/> LGS1520VLE1		<input type="checkbox"/> LGS1521VLE1		温白色					
	<input type="checkbox"/> LGS1520LLE1		<input type="checkbox"/> LGS1521LLE1		電球色					
100形相当	<input type="checkbox"/> LGS3500NLE1		<input type="checkbox"/> LGS3501NLE1		昼白色	拡散			7.4W	0.14A
	<input type="checkbox"/> LGS3500VLE1		<input type="checkbox"/> LGS3501VLE1		温白色					
	<input type="checkbox"/> LGS3500LLE1		<input type="checkbox"/> LGS3501LLE1		電球色					
	<input type="checkbox"/> LGS3520NLE1		<input type="checkbox"/> LGS3521NLE1		昼白色	集光				
	<input type="checkbox"/> LGS3520VLE1		<input type="checkbox"/> LGS3521VLE1		温白色					
	<input type="checkbox"/> LGS3520LLE1		<input type="checkbox"/> LGS3521LLE1		電球色					

- LED照明器具の光源寿命は、40,000時間です。（照明器具の寿命とは異なります。）光源の寿命は、点灯しなくなるまでの総点灯時間または、全光束が点灯初期の70%に下がるまでの総点灯時間のいずれか短い時間を推定したものです。

# 保証とアフターサービス

よくお読みください

使いかた・お手入れ・修理などは…

■まず、お買い上げの販売店へご相談ください。

▼お買い上げの際に記入されると便利です。

販売店名

電話 ( ) -  
お買い上げ日 年 月 日

- 保証期間中は、保証の規定に従って出張修理いたします。
- 保証期間終了後は、診断をして修理できる場合は、ご要望により修理させていただきます。

\*修理料金は次の内容で構成されています。

技術料 診断・修理・調整・点検などの費用

部品代 部品および補助材料代

出張料 技術者を派遣する費用

- アフターサービスについてのご不明な点や修理に関するご相談は、お買い上げの販売店または別紙お客様ご相談窓口にお問い合わせください。

修理を依頼されるときは…

まず電源を切って、お買い上げ日と以下の内容をご連絡ください。

●製品名	住宅用照明器具
●品番	<input checked="" type="checkbox"/> 器具のラベルをご参照していただき、上記仕様欄の品番にチェックをしてください。
●故障の状況	できるだけ具体的に

保証期間：お買い上げ日から本体1年間

ただし、LED電源については3年です。

保証書が必要な場合は、当社代理店または当社営業所へお申し出ください。

※保証の例外 24時間連続使用など、1日20時間以上の長時間の使用の場合、保証期間は半分となります。

補修用性能部品の保有期間 **6年**

\*当社はこの照明器具の補修用性能部品(製品の機能を維持するための部品)を、製造打ち切り後6年間保有しています。

パナソニック株式会社 ライティング事業部

〒571-8686 大阪府門真市門真1048 © Panasonic Corporation 2020