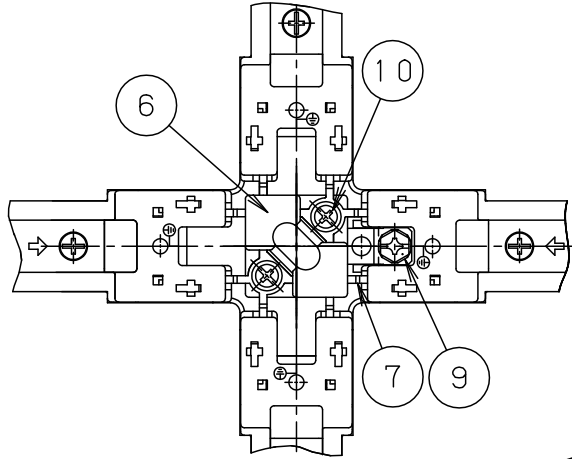


⚠ 注意：商品には寿命があります。詳細はCLX2021RAをご参照ください。

⚠ 安全に関するご注意

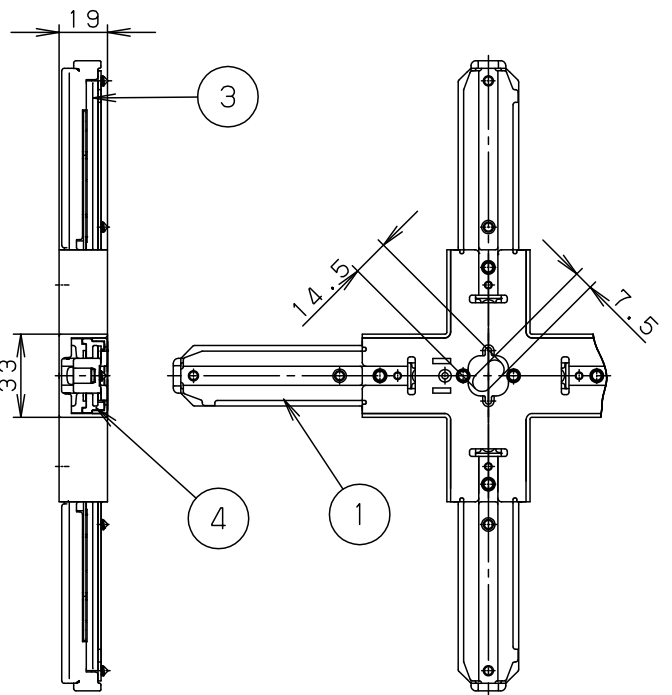
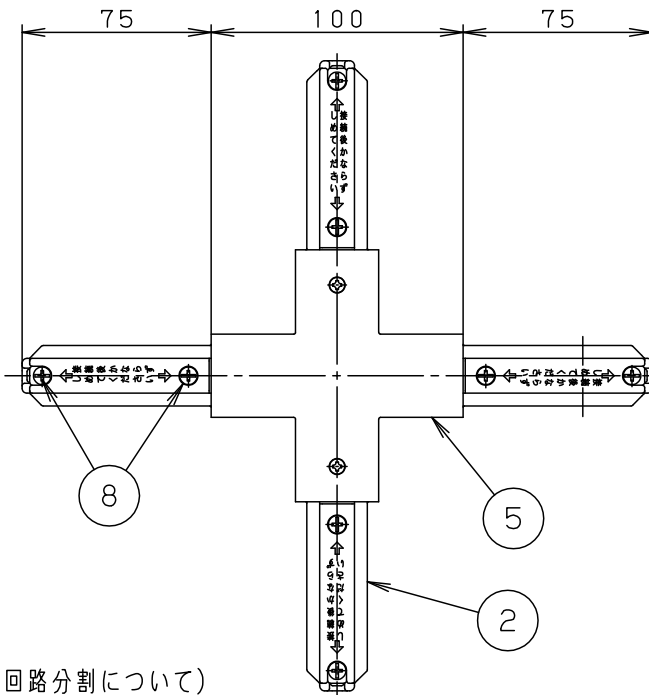
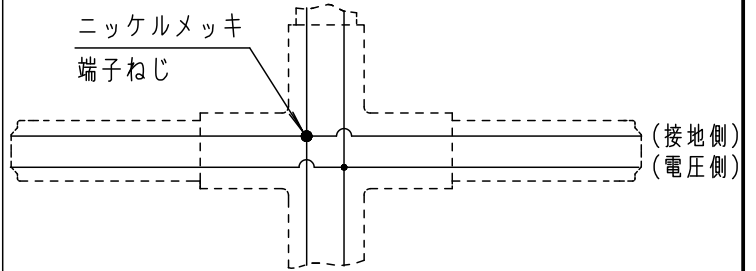
- 一般屋内用器具です。屋外や水気・湿気のある場所、振動のある場所、腐食性ガスの発生する場所、油煙の上がる場所では使用しないでください。絶縁不良による感電の原因となります。
- 配線ダクトシステムは、電気設備技術基準および内線規程に従い施工してください。感電・火災・落下の原因となります。
- セットネジは配線ダクト本体に接続後、確実に締め付けてください。感電・火災の原因となります。

5 カバー取り外し時の内部詳細図



端子部極性
(天井伏図)

ニッケルメッキ
端子ねじ



(回路分割について)

回路分割を行う場合は、⑦端子バーのノッチ部をニッパーで切断後②端子台Aに4mm以上押し込む。

フィードイン端子付

ホワイト マンセル N9.5

器具質量

350g

特記事項

定格2P125V15A E付

10	端子ネジ	C2700W	
9	アースネジ	C2700W	
8	セットネジ	SWCH	
7	端子バー	C1100P	
6	クロス端子台	メラミンフェノール	
5	カバー	A B S	ホワイト
4	端子	銅合金	
3	端子台B	メラミンフェノール	ホワイト
2	端子台A	メラミンフェノール	ホワイト
1	ベース	亜鉛メッキ鋼板	
部番	部品名	材質・素材厚	備考

品番
ジョイナ+ (クロス)
DH02537

中村 井場

パナソニック株式会社

単位：mm 第三角法 (JIS A-4)

DH02537-K

