

- ・天井・壁付両用型
- ・傾斜天井に取付けられます。
- ・壁付・傾斜天井取付けは横方向のスライドコンセントに取付けることができます。
- ・照明器具以外の負荷は接続しないで下さい。
- ・人が容易に触れる恐れのないところ  
(床面より1.8mを超える場所)へ設置してください。
- ・照射近接限度0.1m
- ・LEDにはバラツキがあるため、同一型番でも発光色、明るさが異なる場合があります。
- ・広角配光(30°)
- ・調光タイプ: 調光範囲(100~約1%)

### ⚠ 安全に関するご注意

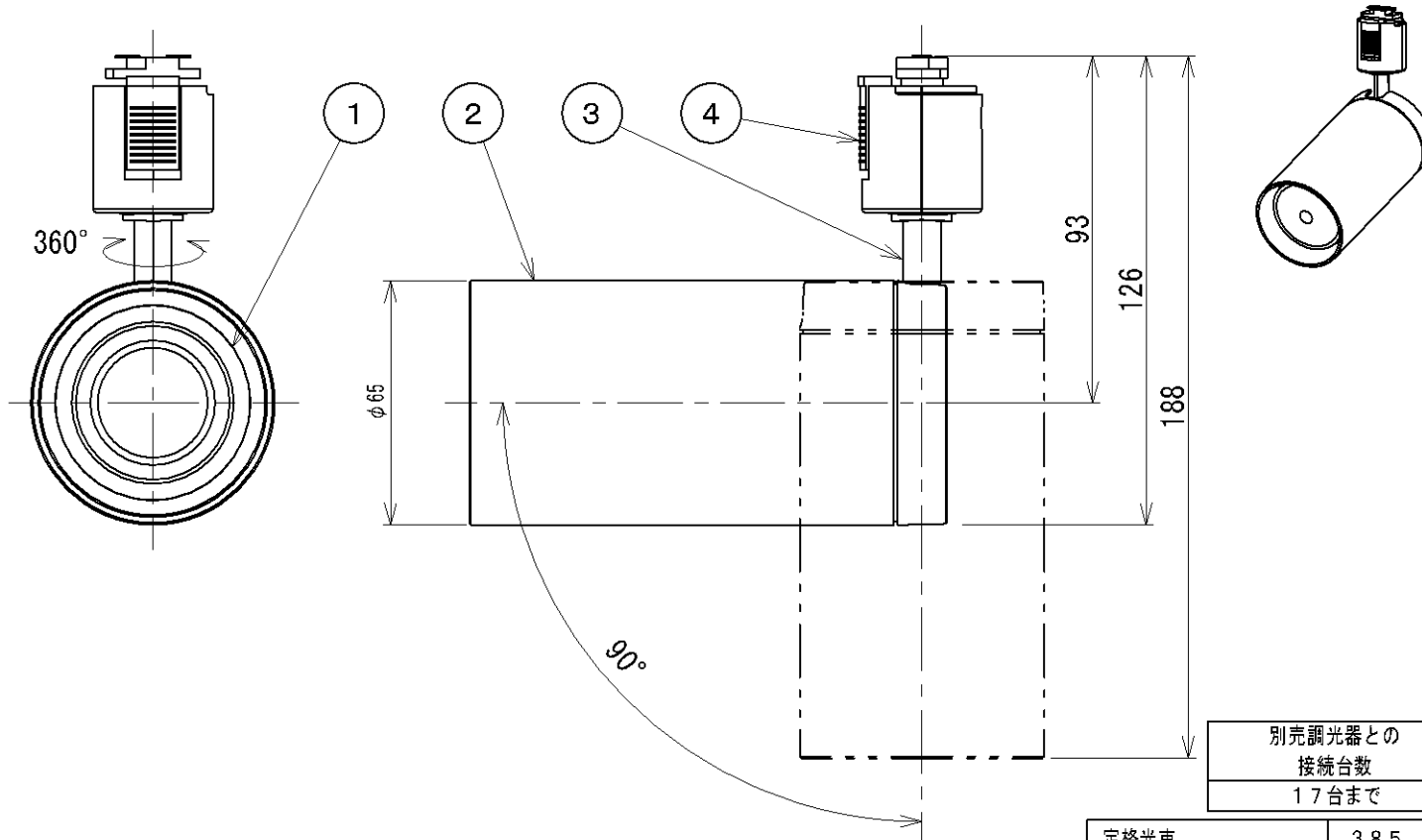
- ・この器具は非防水です。湿気が多い場所や屋外では使用できません。  
火災、感電の原因になります。
- ・器具やLEDを布や紙などでおおって使用しないでください。  
火災の原因になります。
- ・被照射面との距離は、指定以下では使用しないでください。  
火災の原因になります。
- ・指定以外の取付けはできません。  
器具の落下によるけがの原因になります。
- ・ドアや家具、ダンボールなどの可燃物を近づけて使用しないでください。  
火災の原因になります。

別売調光器との  
接続台数  
17台まで

定格光束	430 lm
固有エネルギー消費効率	71.7 lm/W

JIS C 8105-5に基づく測定方法によって  
固有エネルギー消費効率を測定。

部番	部品名	材質	数	備考	型番
					AS 43963 L
				入力電圧	100V
				入力電流	0.09A
				消費電力	6.0W
4	プラグ	ポリカーボネート	1	ホワイト	品名 LEDスポットライト
3	アーム	アルミダイカスト	1	ファインホワイト塗装	適合ランプ LED
2	本体	アルミ	1	ファインホワイト塗装	W × 数 6.0W × 1灯
1	レンズ	ポリカーボネート	1	透明	色・形 電球色(2700K)・演色性(Ra83)
				スイッチ	口金
					点灯方式 電子回路方式
					20150421



- ・天井・壁付両用型
- ・傾斜天井に取付けられます。
- ・壁付・傾斜天井取付は横方向のスライドコンセントに取付けることができます。
- ・照明器具以外の負荷は接続しないで下さい。
- ・人が容易に触れる恐れのないところ  
(床面より1.8mを超える場所)へ設置してください。
- ・照射近接限度0.1m
- ・LEDにはバラツキがあるため、同一型番でも発光色、明るさが異なる場合があります。
- ・広角配光 (50°)
- ・調光タイプ：調光範囲 (100~約1%)

### ⚠ 安全に関するご注意

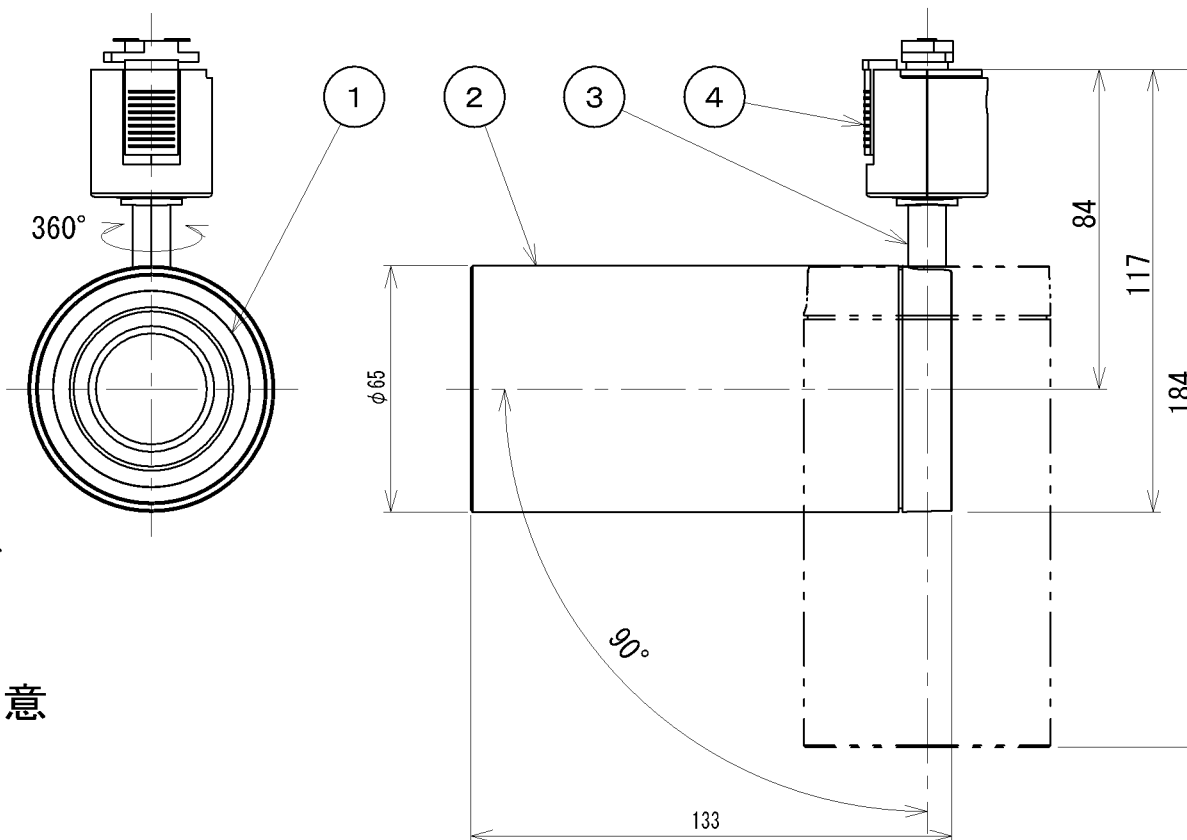
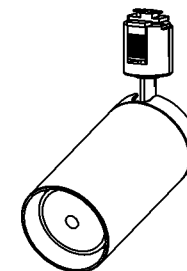
- ・この器具は非防水です。湿気が多い場所や屋外では使用できません。  
火災、感電の原因になります。
- ・器具やLEDを布や紙などでおおって使用しないでください。  
火災の原因になります。
- ・被照射面との距離は、指定以下では使用しないでください。  
火災の原因になります。
- ・指定以外の取付けはできません。  
器具の落下によるけがの原因になります。
- ・ドアや家具、ダンボールなどの可燃物を近づけて使用しないでください。  
火災の原因になります。

別売調光器との  
接続台数  
17台まで

定格光束	385 lm
固有エネルギー消費効率	64.2 lm/W

JIS C 8105-5に基づく測定方法によって  
固有エネルギー消費効率を測定。

				型 番	
				入力電圧	100V
				入力電流	0.09A
				消費電力	6.0W
				力 率	
				重 量	0.3kg
				スイッチ	
				型 番	
				AS 43964 L	
				品 名	
				LEDスポットライト	
				適合ランプ	
				LED	
				W × 数	
				6.0W × 1灯	
				色 ・ 形	
				電球色(2700K)・演色性(Ra83)	
				口 金	
				点灯方式	
				電子回路方式	
				20150421	
部 番	部 品 名	材 質	数	備 考	
4	プラグ	ポリカーボネート	1	ホワイト	
3	アーム	アルミダイカスト	1	ファインホワイト塗装	
2	本体	アルミ	1	ファインホワイト塗装	
1	レンズ	ポリカーボネート	1	透明	



- ・天井・壁付両用型
- ・傾斜天井に取付けられます。
- ・壁付・傾斜天井取付は横方向のスライドコンセントに取付けることができます。
- ・照明器具以外の負荷は接続しないで下さい。
- ・人が容易に触れる恐れのないところ  
(床面より1.8mを超える場所)へ設置してください。
- ・照射近接限度0.1m
- ・LEDにはバラツキがあるため、同一型番でも発光色、明るさが異なる場合があります。
- ・広角配光(30°)
- ・調光タイプ：調光範囲(100~約1%)

### ⚠ 安全に関するご注意

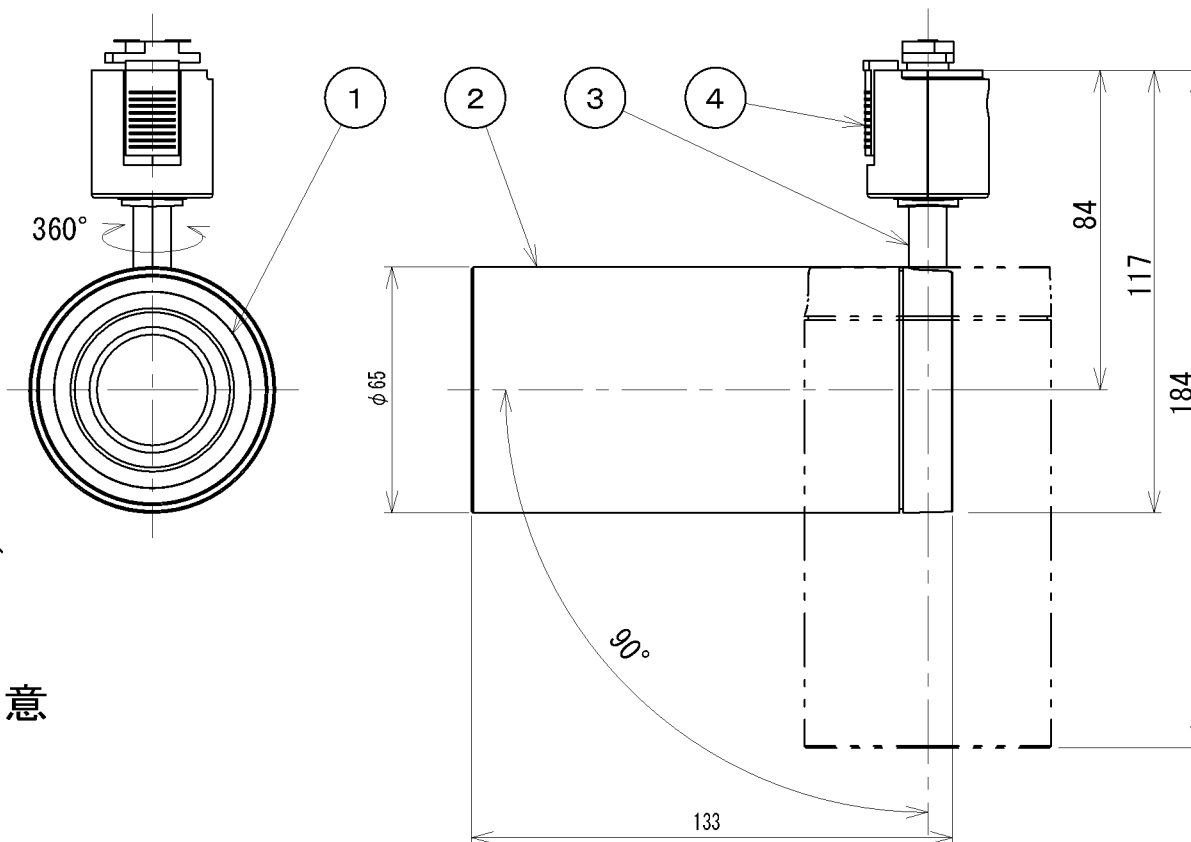
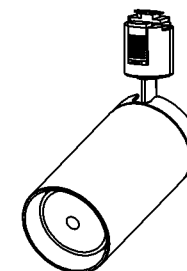
- ・この器具は非防水です。湿気が多い場所や屋外では使用できません。  
火災、感電の原因になります。
- ・器具やLEDを布や紙などでおおって使用しないでください。  
火災の原因になります。
- ・被照射面との距離は、指定以下では使用しないでください。  
火災の原因になります。
- ・指定以外の取付けはできません。  
器具の落下によるけがの原因になります。
- ・ドアや家具、ダンボールなどの可燃物を近づけて使用しないでください。  
火災の原因になります。

別売調光器との  
接続台数  
17台まで

定格光束	420 lm
固有エネルギー消費効率	70.0 lm/W

JIS C 8105-5に基づく測定方法によって  
固有エネルギー消費効率を測定。

部品番	部品名	材質	数	備考	型番	AS 43967 L
					入力電圧	100V
					入力電流	0.09A
4	プラグ	ポリカーボネート	1	ブラック	消費電力	6.0W
3	アーム	アルミダイカスト	1	ブラック塗装	力率	W × 数 6.0W × 1灯
2	本体	アルミ	1	チタンシルバー アルマイト仕上げ	重量	0.3kg
1	レンズ	ポリカーボネート	1	透明	スイッチ	色・形 電球色(2700K)・演色性(Ra83)
					口金	
					点灯方式	電子回路方式
						20150421



- ・天井・壁付両用型
- ・傾斜天井に取付けられます。
- ・壁付・傾斜天井取付は横方向のスライドコンセントに取付けることができます。
- ・照明器具以外の負荷は接続しないで下さい。
- ・人が容易に触れる恐れのないところ  
(床面より1.8mを超える場所)へ設置してください。
- ・照射近接限度0.1m
- ・LEDにはバラツキがあるため、同一型番でも発光色、明るさが異なる場合があります。
- ・広角配光(50°)
- ・調光タイプ：調光範囲(100~約1%)

### ⚠ 安全に関するご注意

- ・この器具は非防水です。湿気が多い場所や屋外では使用できません。  
火災、感電の原因になります。
- ・器具やLEDを布や紙などでおおって使用しないでください。  
火災の原因になります。
- ・被照射面との距離は、指定以下では使用しないでください。  
火災の原因になります。
- ・指定以外の取付けはできません。  
器具の落下によるけがの原因になります。
- ・ドアや家具、ダンボールなどの可燃物を近づけて使用しないでください。  
火災の原因になります。

別売調光器との  
接続台数  
17台まで

定格光束	375 lm
固有エネルギー消費効率	62.5 lm/W

JIS C 8105-5に基づく測定方法によって  
固有エネルギー消費効率を測定。

部品番	部品名	材質	数	備考	型番
					AS 43968 L
					入力電圧 100V
					入力電流 0.09A
					消費電力 6.0W
					力率
					重量 0.3kg
					スイッチ
4	プラグ	ポリカーボネート	1	ブラック	品名 LEDスポットライト
3	アーム	アルミダイカスト	1	ブラック塗装	適合ランプ LED
2	本体	アルミ	1	チタンシルバー アルマイト仕上げ	W × 数 6.0W × 1灯
1	レンズ	ポリカーボネート	1	透明	色・形 電球色(2700K)・演色性(Ra83)
					口金
					点灯方式 電子回路方式
					20150421