

# タイムスイッチ TBC171Nシリーズ

TBC171Nシリーズ

## 商 品 仕 様 書

No. 1

全 4

- 品名 防雨型24時間タイムスイッチ（電源コード・コンセント付）（TBC171Nシリーズ）
- 適用範囲 本仕様書は、TBC171Nシリーズ標準品について適用する。
- 型式 防雨型（電源コード・コンセント付）、交流式24時間タイムスイッチ
- 品番及び性能仕様

品 番	TBC171N
定 格 電 圧	AC100V
定 格 周 波 数	50/60Hz切替
定 格 消 費 電 力	1.5W
接続器具ワット数 (コンセント2口合計)	・白熱灯：1500W以下
	・イルミネーション：1500W以下
	・蛍光灯（高力率）：1000W以下
	・LED照明器具※：10W未満…45台、10W以上…1000W
	・モーターを用いた器具：750W以下
・ヒーターを用いた器具：1500W以下	
コンセント口数	2口
コンセント出力	ON時にコンセントに有電圧出力（2口同時）
手 動 ス イ ッ チ	ON-OFF時に切替ツマミ付
最小ON・OFF単位	15分単位
最小ON・OFF間隔	30分間隔
ON・OFF回数	ON・OFF各3回 別売の設定ピンでON・OFF各24回まで可能
動作時刻精度	±7.5分以内
動作時刻設定	設定ピンをダイヤルにセット
時 間 精 度	電源周波数に同期
使用電圧範囲	AC85~115V
使用周囲温度	-10℃~+50℃
使用周囲湿度	85%以下
適 合 規 格	特定電気用品
保 護 等 級	IP33相当
質 量	780g
付 属 品	設定ピン ON用、OFF用 各3個
	コンセントカバー 2個
	木ネジ（3.8×30） 2本
	取扱/施工説明書 1枚
別 売 部 品	設定ピン（ON・OFF用各1個入り）：TB1781 コンセントカバー（3個入り）：WH9901P

※LED照明については、当社品の値となります。

様		制定日		2019年 9月 24日					
△		部 長	稲次	課 長	山岸	検 印	山岸	作 成	落合
△									
△									
△									
パナソニック株式会社									

5. 性能

接点性能	接点材質	銀合金
	接触抵抗（初期）	100 mΩ以下
	接点部温度上昇	65℃以下（接点部裏面で熱電温度計法にて測定）
	モータコイル部温度上昇	55℃以下（抵抗法にて測定）
	機械的寿命	10万回以上
	電氣的寿命	5万回以上（15A：抵抗負荷）
絶縁性能	絶縁抵抗（初期）	10MΩ以上（DC500Vメガにて測定） ・極性を異にする金属部間 ・充電金属部と非充電金属部間 ・開路状態における同極端子間
	耐電圧（初期）	AC1500V 1分間 ・極性を異にする金属部間 ・充電金属部と非充電金属部間 AC1000V 1分間 ・開路状態における同極端子間
機械的性能	誤動作振動	10～55 Hz（複振幅0.3mm）上下左右前後各方向10分間
	耐久振動	16.7 Hz（複振幅4.0mm）上下左右前後各方向1時間
	誤動作衝撃	5G以上、上下左右前後各方向4回
	耐久衝撃	50G以上、上下左右前後各方向5回

6. 使用上のご注意

1. 接続する電気器具はコンセント2口合計で接続器具ワット数以下にしてください。
2. ヒーター等を使用する場合は、必ず負荷回路にサーモスイッチをお使いください。
3. 次のような場所では使用しないでください。
 

・ -10℃未満、+50℃を超える場所	・ 湿気や粉塵の多い場所
・ 結露が生じる場所	・ 振動や衝撃の発生する場所
・ 亜硫酸ガスやアンモニア等の腐食性ガスのある場所	
・ 高周波ノイズ・電界・磁界の強い場所	
4. タイムスイッチ本体はコンセント口を下向きにして、雨水などはね返りがかからないよう、地面や障害物から30cm以上離して取り付けてください。地面に転がしたり、逆付・横付はしないでください。
5. 設定操作が完了すれば、防雨・防塵、設定部分の保護の為、カバーを正しく閉めてご使用ください。
6. 使用しないコンセント口には安全のため、必ず付属のコンセントカバーを差し込んでください。
7. 時刻を合わせるときは、ダイヤルを必ず矢印方向（時計方向）に回してください。無理に逆転させると故障の原因になります。
8. ダイヤルの現在時刻設定の誤差によって、若干動作時刻が異なる場合があります。

7. 特記事項

本品の品質管理には最大限の注力をいたしますが、

1. 本仕様書記載事項以外の事由での不測の事態の発生を可能な限り防止するために、貴社製品の仕様並びに需要先での本品の使用条件や本品の取付部の機構・回路等についてご相談いただきますようお願いいたします。
2. 万一、本品の不具合が原因となり人命並びに社会的に重大な影響を与えることが予測される機器（医療機器や大規模設備等）には使用しないでください。
3. 万一、本品の不具合が原因となり財産に影響を与えることが予測される機器（ヒータや冷凍庫等）に使用する場合は、特性・性能の数値に余裕をもたれ、かつ必ず二重回路などの安全対策を組み込んでください。
4. 本品の補償については、次のとおりとさせていただきます。
  - ・保証期間：貴社納入後1年間とします。
  - ・保証範囲：本仕様書に記載された項目とその範囲内とします。
  - ・補償内容：本品に弊社の責による不具合が明らかになった場合には、誠意をもって代替品の提供、または本品の不具合部分の交換・修理を速やかに行わせていただきます。  
ただし、本品の不具合に起因する本品以外の損害につきましては、責任を負いません。

尚、2年目以降においても、製造者の責による重要な品質上の問題が明らかになった場合、双方誠意をもって協議しその解決にあたるものとします。
5. 次の場合は、前記の補償対象から除かせていただきます。
  - ・本品引渡し後、貴社におかれまして構造・性能・仕様等の改変を行い、これに起因する損害
  - ・不具合によらない自然の摩耗、錆、変化、変色等の材料の自然特性あるいは経年変化に起因する損害
  - ・契約時に実用化されていた技術では予防することが不可能な現象に起因する損害
  - ・弊社以外の者の故意・過失に起因する損害
  - ・地震・火災・洪水等天変地異および不可抗力に起因する損害
  - ・貴社が作成する取扱説明書や広告宣伝物等の不備に起因する損害
  - ・逸失利益に該当する損害
  - ・第三者から貴社に行われた請求に起因する損害
  - ・本仕様書記載以外の不適切な条件下での使用に起因する損害
  - ・使用者の誤操作および教育の不徹底に起因する損害
  - ・開発・製造・販売等に通常予想される環境（温度、湿度、気圧等）の条件下以外における使用・保管・輸送等に起因する損害
  - ・本品を機器に組み込んで使用する際、当該機器が業界の通念上備えておくべき機能・構造等を具備していれば回避できた損害
  - ・貴社が設計し、本品と弊社以外の製品の特殊な組合せの場合にのみ生じる損害
  - ・保証期間内に発生した不具合を、保証期間を過ぎて申し出られた場合

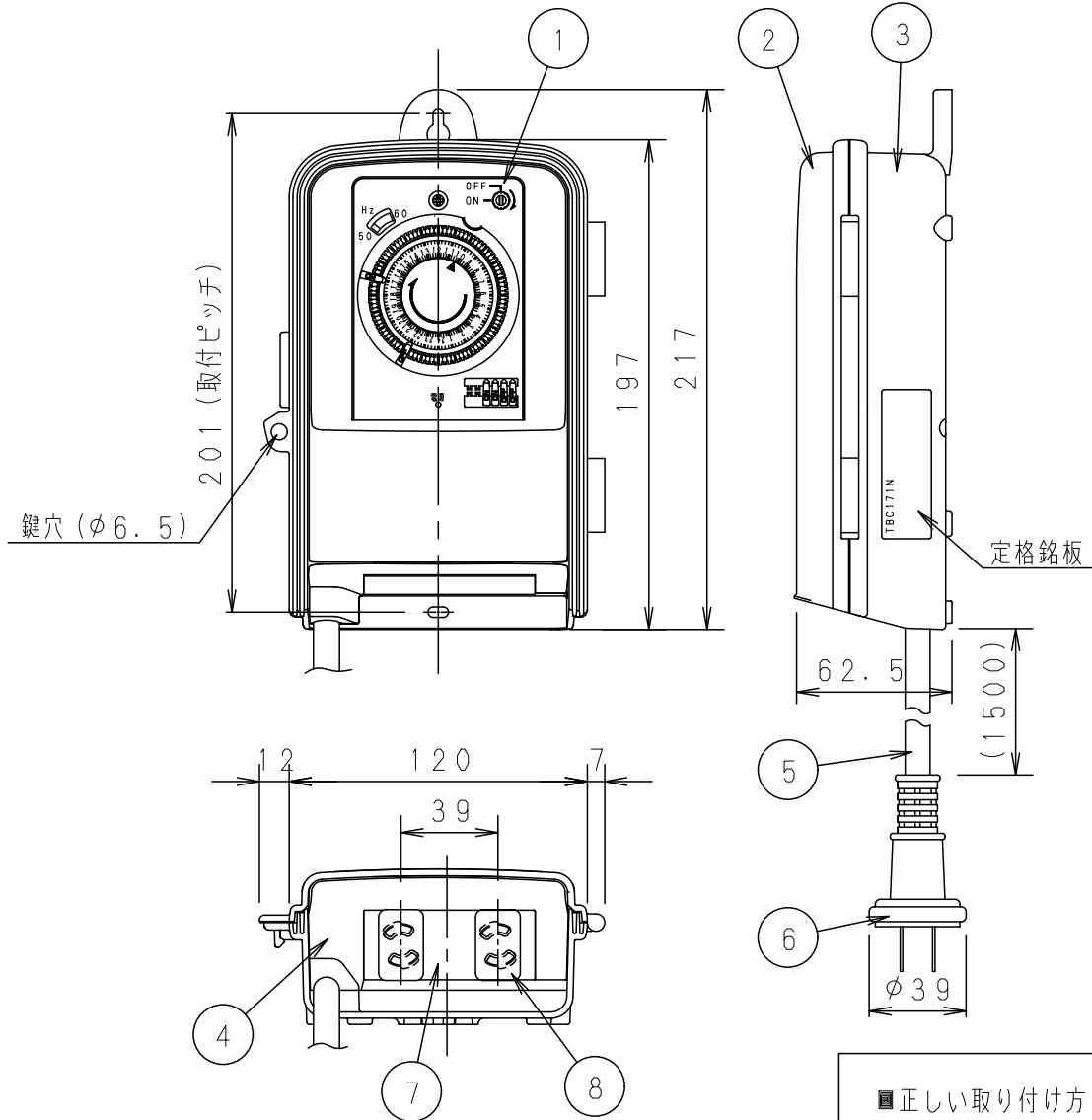
# タイムスイッチ TBC171Nシリーズ

TBC171Nシリーズ

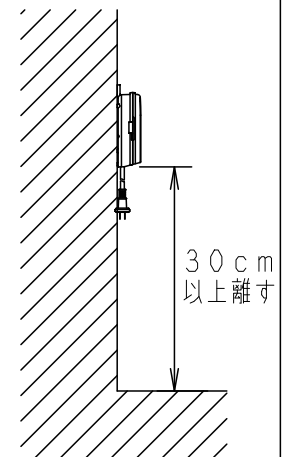
## 商 品 仕 様 書

No. 4

全 4



### 正しい取り付け方



8	コンセントカバー	熱可塑性樹脂	付属品
7	コンセント		抜止めダブルコンセント
6	電源プラグ		
5	コード	600Vビニルキャブタイヤケーブル	1.5m、2mm <sup>2</sup>
4	中蓋	熱可塑性樹脂	
3	ケース	熱可塑性樹脂	
2	カバー	熱可塑性樹脂	
1	タイムスイッチ		交流式24時間タイムスイッチ
番号	品名	材質	備考