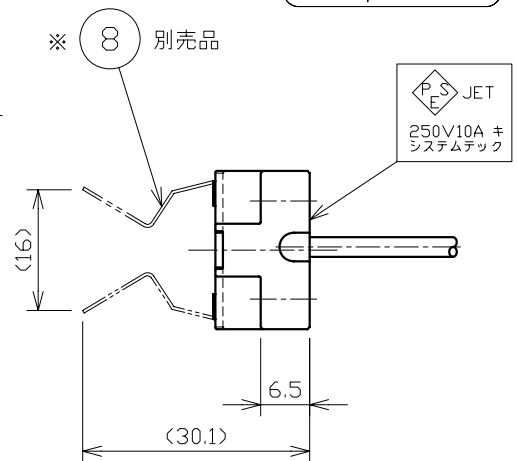
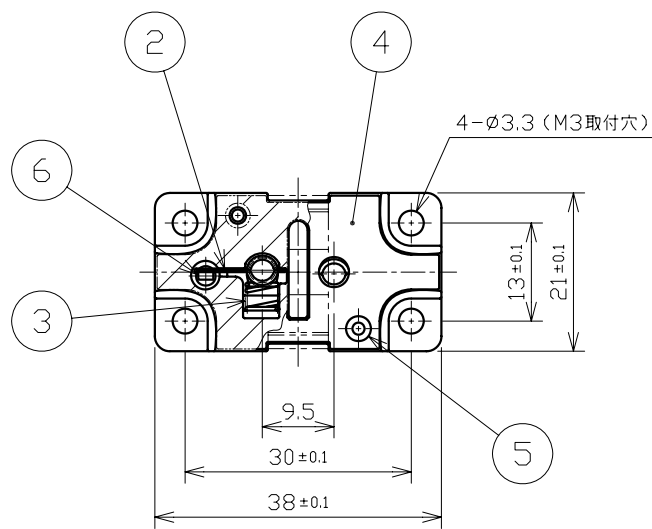
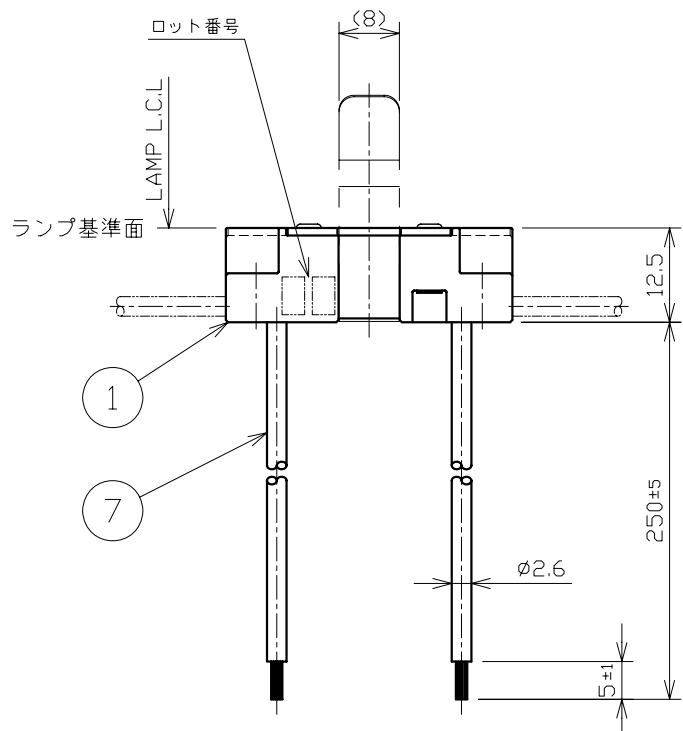


RoHS Compliance



※⑧イタパネ HS-400/500 : 別売品



一般公差 : ±0.25

質量 : 34.2g

ITEM 番	PART NAME 部品名	MATERIAL FINISH 材料 処理	TYPE STYLE No 形式 タイプ No	Q'TY 数量	NOTE 備考
8	イタパネ HS-400/500	SUS304-CSP		1	
7	電線	可とう性フッ素樹脂電線	t0.4 600V 1.25sq(50/0.18) 200℃ (PSE KURABE FRW 600V 1.25sq f-	2	(株) クラベ
6	スプライス端子	黄銅	527200-2M 又は 525200-2M	2	日本オートマチックマシン(株) 住友電工(株)
5	ハトメ	黄銅	φ2×10	2	
4	絶縁カバー	マイカ板	t1.0 D581 UL認定品	1	
3	コイルスプリング	NI基超耐熱合金	φ0.5 X-750 400℃	2	
2	コンタクト端子	純ニッケル (ピン接触部Al ₂ O ₃ 二条めっき)	t0.25 H4501 (NB201) 400℃	2	
1	本体	セラミック	アルミナ	1	

		Characteristics / 性能			
△		Rated voltage/current 定格	AC DC 250V 10A	最大ランプ電力	1,000W
△		Contact resistance 接触抵抗	20MΩ or less 以下	耐電圧	AC 1500V/1分間
△		Insulation resistance 絶縁抵抗	1000MΩ or more 以上	挿入力 抜去力	20 N・m 以下 20 N・m 以上
DEVISION 訂正	DATE Y/M/D 年月日	NOTE 備考			
APPROVED 承認	Y.NAGATA	SCALE 尺度	UNIT 単位 mm	適合口金	G9.5
CHECKED 検図	Y.NAGATA	1/1		ピン間隔	9.53±0.25
TRACED 製図	S.KUDO	DATE Y/M/D 年月日	'10.07.01	ピン径	φ3.1~3.25
DESIGNED 設計	S.ASAGA	TRACED 部署	ENGINEERING 技術課	株式会社 新光電気	
				DRAW No 図番	L100149A