
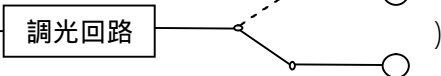


# 商品仕様書

1

全 7

## 1. 型式

- 1-1 定格 AC100V(50/60Hz) 500VA 白熱灯専用
- 1-2 適合法規 電気用品安全法(電気用品)
- 1-3 認証マーク 
- 1-4 接触方式 銀合金 - 銀合金 突合わせ接触
- 1-5 回路方式 3路 (  )
- 1-6 結線方式 ねじなし端子式(電線差し込み式)

## 2. 品質保証

- 2-1 形状および材料、色彩 商品仕様図による。
- 2-2 性能  
 ・試験方法はJIS C 8304(屋内用小形スイッチ類)試験方法による。  
 ・試験場所は常温(5~35)、常湿(相対湿度45~85%)状態とする。

開閉	白熱灯負荷 500W(AC100V) 調光部 調光の割合 約20往復/分 連続 10000往復 スイッチ部 開閉の割合 約20回/分 連続 10000回
絶縁抵抗 (DC500V絶縁抵抗計)	充電金属部と接地されるおそれがある非充電金属部 又は人の触れる非充電金属部(人が操作の際触れる 100M 以上 絶縁物を含む)との間
耐電圧	充電金属部と接地されるおそれがある非充電金属部 又は人の触れる非充電金属部(人が操作の際触れる 1200V 1分間 絶縁物を含む)との間
温度上昇	表面操作つまみ 20 以下
ねじなし端子 の性能	引張強度 電線の引張強度(端子穴からまっすぐに引き抜く方向) 100N 1分間
	曲げ強度 電線の脱出、端子部の破損その他使用上有害な故障なきこと
	ヒートサイクル 25 サイクルにおける温度上昇と 125 サイクルにおける温度上昇の差 8 以下
使用電圧範囲	AC90~110V
適合負荷容量	白熱灯 40~500W

## 3. 調光特性

ツマミ調光範囲(照度比) 約0.1%~100%

品番	WNP57525	品名	フルカラーモードスイッチC (3路・片切両用)(白熱灯ライトコントロール) (ロータリー式)(500W)(モダンプレート付)	改	7
----	----------	----	----------------------------------------------------------------------	---	---

# 商品仕様書

2

全 7

## 4. 環境条件

- 4 - 1 使用場所 ・住宅、事務所などの屋内で使用してください。  
 ・過酷な取扱いを受ける作業所、水気のある場所、屋側、屋外などでは使用しないでください。
- 4 - 2 使用周囲温度 0 ~ +35

## 5. 使用条件

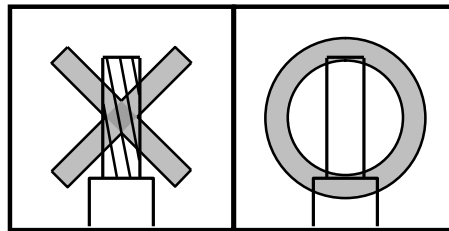
### 5 - 1 結線方式

#### (1) 適用電線

- ・600Vビニル絶縁電線(IV)..... 1.6 mm、 2 mm Cu(銅) 単線専用
- ・600Vビニル絶縁ビニルシースケーブル(VVF)..... 1.6 mm、 2 mm Cu(銅) 単線専用
- ・600V耐燃性ポリエチレン絶縁電線..... 1.6 mm、 2 mm Cu(銅) 単線専用
- ・600Vポリエチレンケーブル..... 1.6 mm、 2 mm Cu(銅) 単線専用

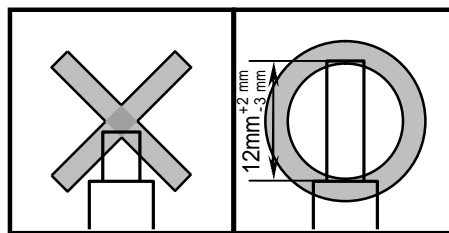
(注) 適用電線以外は絶対に使用しないでください。  
 誤って使用しますと、発熱したり、接触不良を起こす原因になります。

より線                      単線

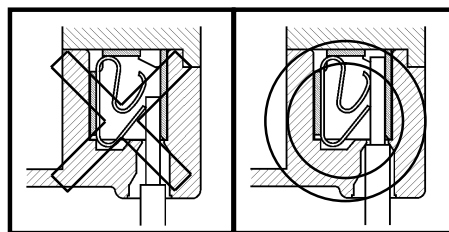


#### (2) 結線方式

i) 器具裏面のストリップゲージに合わせて電線被覆を $12\text{mm}^{+2\text{mm}}_{-3\text{mm}}$ むいてください。



ii) 器具裏面の電線穴に心線を「ぐっと」奥まで1本ずつ確実に差し込んでください。



(注1) 接続した電線を過大な力で引っ張ったり、ねじったりしますと心線に傷をつけますのでご注意ください。

品番	WNP57525	品名	フルカラーモードスイッチC (3路・片切両用)(白熱灯ライトコントロール) (ロータリー式)(500W)(モダンプレート付)	改	
----	----------	----	----------------------------------------------------------------------	---	--

# 商品仕様書

3

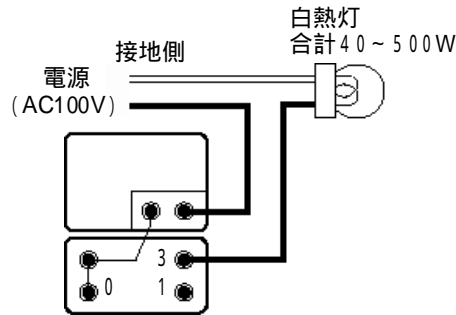
全 7

(注2)より線をハンダ仕上げして使用しますと発熱の原因となりますので絶対に使用しないでください。  
使用条件により、より線を使用する場合は、下記の棒型圧着端子をご使用ください。

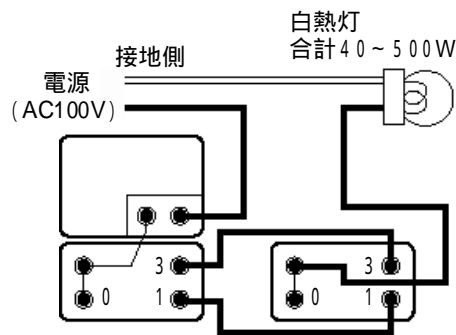
品番	品名	適用断面積
WV2500	絶縁被覆付棒型圧着端子 (フル端子用1.25 mm <sup>2</sup> ~ 2 mm <sup>2</sup> )	1.04 mm <sup>2</sup> ~ 2.63 mm <sup>2</sup>
WV2501	絶縁被覆付棒型圧着端子 (フル端子用2 mm <sup>2</sup> ~ 3.5 mm <sup>2</sup> )	2 mm <sup>2</sup> ~ 3.5 mm <sup>2</sup>

## 5 - 2 配線方法

・スイッチB (片切)として使用する場合



・スイッチC (3路)として使用する場合



## 5 - 3 工事方法

(1) ボックス工事取付の場合

・スイッチボックスは

JIS C 8340 電線管用金属製ボックス及びボックスカバー

JIS C 8435 合成樹脂製ボックス及びボックスカバー

適合品をご使用ください。

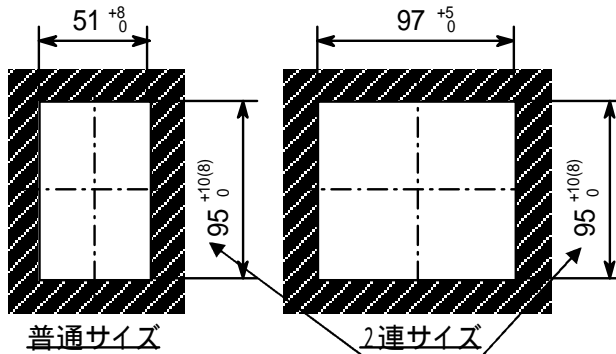
・壁面の加工穴は、取付枠の垂下部が入るようにあけてください。

(注) JIS 適合品以外のスイッチボックスを用いますと、ボックスカバーの穴の四隅に取付枠の垂下部が当たり入らない場合があります。

品番	WNP57525	品名	フルカラームードスイッチC (3路・片切両用) (白熱灯ライトコントロール) (ロータリー式) (500W) (モダンプレート付)	改	
----	----------	----	-------------------------------------------------------------------------	---	--

(2) ボックスなし工事の場合

- ・パネル壁や石膏ボード壁に直接取り付ける場合は、壁の板厚に合わせてはさみ金具(WN3990Kなど)をご使用ください。
- ・壁の穴あけ寸法は、下記によってください。



(注1) 加工穴が小さいと、穴の四隅に取付枠の垂下部が当たりますのでご注意ください。

(注2) ( )内寸法は、石膏ボード用はさみ金具を使用の場合。

加工穴寸法

ボックス工事の場合は取り付け枠沈み込み防止のため

90<sup>+5</sup><sub>0</sub> にしてください。

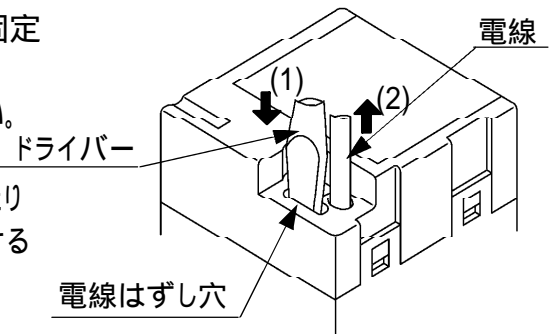
5 - 4 電線のはずし方

- (1) 電線はずし穴に電工ドライバー(中または小)を十分にまっすぐ差し込んでください。

(この状態で手を離してもドライバーは仮固定しています。)

- (2) 電線を引き抜きドライバーを抜いてください。

(注) 電線をはずす際、ドライバーを強くこじたり回転させたりすると周辺の成形品が欠ける恐れがありますのでご注意ください。



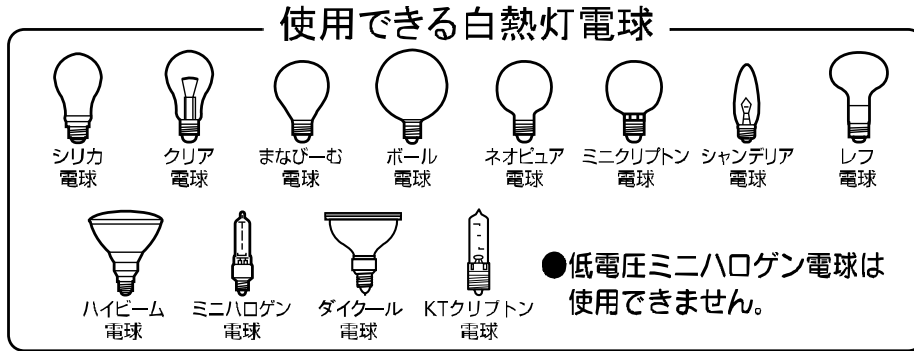
6. 施工上及び使用上の注意事項

- (1) AC100V白熱灯専用です。特殊機能付照明器具(調光機能付白熱灯など)や蛍光灯、電球形蛍光灯、電球形LEDランプ(電子発光体ランプ)には使用できません。

パナソニック製調光器対応形LED電球との接続につきましては、下記アドレスにアクセスしていただき「調光器対応形LED電球適合表」をご参照ください。

[http://www2.panasonic.biz/es/densetsu/haisen/switch\\_concent/tool.html](http://www2.panasonic.biz/es/densetsu/haisen/switch_concent/tool.html)

品番	WNP57525	品名	フルカラーモードスイッチC (3路・片切両用)(白熱灯ライトコントロール) (ロータリー式)(500W)(モダンプレート付)	改	
----	----------	----	----------------------------------------------------------------------	---	--



豆球付白熱灯には使用しないでください。  
豆球点灯にすると負荷容量が小さくなり、ちらつく場合があります。

- (2) 最大500Wまで調光できますが、施工条件によって異なりますので、下記の表に従ってご使用ください。

### 最大負荷容量

取付状態 ボックスの種類	単独取付の場合		接続取付の場合	
	ガラス丸無しの場合	ガラス丸有りの場合	ガラス丸無しの場合	ガラス丸有りの場合
金属ボックスの場合	40W～500W	40W～400W	40W～400W	40W～300W
ボックスレス取付の場合	40W～400W	40W～400W	40W～400W	40W～300W

らくワーク取付枠使用の場合、上記のボックスレス取付の場合に表記した負荷容量でご使用ください。

金属プレートご使用の場合は、プレート表面が熱く感じますので、上記最大負荷容量値の70%以下でのご使用をお奨めします。

- (3) 施工後、施工条件に合わせて、同梱の最大負荷容量シールを本体に表示されている容量表示の上から重ねて貼付してください。
- (4) 適合最小負荷容量未満で使用しないでください。正常動作しない場合があります。
- (5) 使用周囲温度範囲は0 ～ 35 度です。(ストーブの熱の当たる場所、暖房の吹出し口などには取り付けないでください。)
- (6) 負荷または負荷配線を短絡させないでください。内部部品が劣化してご使用できなくなります。
- (7) 明るさを最小にしてもわずかに点灯しますので、スイッチで消灯してください。
- (8) メガテストをする場合、電線相互間の測定では電路よりはらずしてください。取り付けたままではメガ測定できません。また故障の原因になります。なお、電線(電路)と大地間のメガ測定は取り付けたままで可能です。

品番	WNP57525	品名	フルカラーモードスイッチC (3路・片切両用)(白熱灯ライトコントロール) (ロータリー式)(500W)(モダンプレート付)	改	
----	----------	----	----------------------------------------------------------------------	---	--

# 商品仕様書

6

全 7

- (9) 使用中わずかにうなり音を発生したり器具表面が暖かくなったりしますが、異常ではありません。
- (10) 調光スイッチは雑音防止回路を内蔵していますが、ラジオ電波が弱い場合はラジオに雑音が入ることがあります。この場合、次のような対策をしてください。
1. ラジオやオーディオ機器のアースを確実に取ってアンテナを張ってください。
  2. 調光スイッチへの配線とラジオやオーディオ機器の電源は別配管してください。  
VVVF工事の場合は配線間の距離を1m以上離してください。
  3. ラジオやオーディオ機器のアンテナ線・アース線は調光スイッチおよびその配線から1m以上離してください。
  4. ラジオやオーディオ機器の電源に雑音防止用フィルターを取り付けてください。
- (11) WV2481など 防気・防塵カバー系列は、ご使用できません。

品番	WNP57525	品名	フルカラーモードスイッチC (3路・片切両用)(白熱灯ライトコントロール) (ロータリー式)(500W)(モダンプレート付)	改	
----	----------	----	----------------------------------------------------------------------	---	--

# 商品仕様書

7

全 7

## 7. 安全確保のための使用上及び施工上の禁止事項

下記の項目を満足されていない場合のトラブルに関しては責任を負いかねます。

### 7 - 1 使用上の禁止事項

- (1) 本品は白熱灯専用です。蛍光灯や水銀灯など白熱灯以外の器具には使用しないでください。器具や本品の破損、焼損などの原因となります。
- (2) 電球形蛍光灯、電球形LEDランプ(電子発光体ランプ)などは使用しないでください。器具や本品の破損、発煙などの原因となります。
- (3) 適合負荷容量を超えて使用しないでください。発熱、発火などの原因になります。

### 7 - 2 施工上の禁止事項

- (1) 適用電線以外は絶対に使用しないでください。  
誤って使用しますと、発熱、発火したり接触不良等を起こす原因になります。
- (2) より線を半田仕上げしたままでは、絶対に使用しないでください。  
誤って使用しますと、発熱、発火したり接触不良等を起こす原因になります。
- (3) 器具裏面の電線穴への心線の差し込みは、確実に十分差し込んでください。  
差し込みが不十分な場合、発熱、発火の原因になります。
- (4) 過酷な取扱いを受ける作業場、水気のある屋側、屋外では使用しないでください。  
故障の原因になります。
- (5) 本品の施工は必ず本仕様書の記載内容(5.使用条件)をおまもりください。



誤った施工をされますと器具の動作不良、端子部の異常発熱、発火などの恐れがあります。

## 8. 品質保証について

### 8 - 1 保証期間

・本品の品質保証期間は商品お買上げ日(お引き渡し日)より1年間です。

### 8 - 2 保証内容

・取扱説明書、本体ラベル等の注意書に従った使用状態で保証期間内に故障した場合には、無料修理をさせていただきます。

### 8 - 3 保証の免責事項

・保証期間内でも次の場合には原則として有料にさせていただきます。

- (1) 使用上の誤り及び不当な修理や改造による故障及び損傷。
- (2) お買上げ後の取付場所の移設、輸送、落下などによる故障及び損傷。
- (3) 火災、地震、水害、落雷、その他天災地変及び、公害、塩害、ガス害(硫化ガスなど)、異常電圧、指定外の使用電圧(電圧、周波数)などによる故障及び損傷。
- (4) 車両、船舶等に搭載された場合に生ずる故障及び損傷。
- (5) 施工上の不備に起因する故障や不具合。
- (6) 法令、取扱説明書で要求される保守点検を行わないことによる故障及び損傷。

品番	WNP57525	品名	フルカラーモードスイッチC (3路・片切両用)(白熱灯ライトコントロール) (ロータリー式)(500W)(モダンプレート付)	改	
----	----------	----	----------------------------------------------------------------------	---	--