



リモコン自己点検機能付

品番 | NNF B (H) 01000J

※上記 ( ) 内は加工品番です。(以降、加工品番の記載を省略します。)

お客様へ

取扱説明書をよくお読みのうえ、正しく安全にお使いください。

施工説明

お客様へ、この説明書は必ず保管ください。

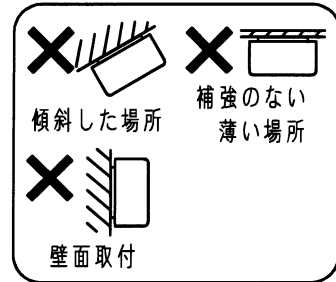
48時間充電後 ➡ 非常点灯の確認をしてください。

電池は設置後通電し、  
充電しないと非常点灯しません。

## 安全に関するご注意

### 警告

- 施工は、取扱説明書にしたがい確実に行う。  
施工に不備があると、火災・感電・落下の原因となります。
- 器具を改造しない。火災・感電・落下の原因となります。
- 天井取付専用。右図のような取付をしない。火災・感電・落下の原因となります。
- 回路の途中にはスイッチを設けない。非常点灯しない原因となります。
- 表示された電源電圧（定格電圧±6%）、周波数以外の電源で使用しない。  
火災・感電の原因となります。
- レンズはガラス製のため、取り扱いに注意する。破損によるケガの原因となります。
- 蓄電池を分解したり火や水に投入しない。火災・破裂・やけど・感電の原因となります。



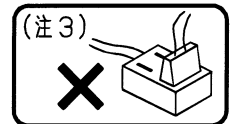
### 注意

- 直射日光の当たる場所、湿気の多い場所、振動のある場所、雨の吹き込みを受ける場所、腐食性ガスの発生する場所では使用しない。火災・感電・落下の原因となります。
- 周囲温度は、5～35℃以外では使用しない。蓄電池の劣化や火災及び非常時点灯しない原因となります。
- 電源を通電せずに、蓄電池を接続したまま放置しない。蓄電池の劣化や短寿命の原因となります。
- 取付面がクロス貼りの場合、接着剤が十分に乾燥してから器具を取付けてください。サビや変色の原因となります。

## 事前確認

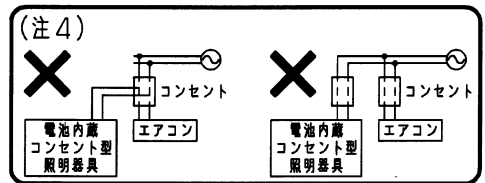
1. 天井へ設置する照明器具の差込プラグが届く位置にコンセントがあるか確認する。

- (注1) 以下の場合は、電気工事士などの専門家に取り付けを依頼する。
- 天井へ設置する照明器具の差込プラグが届く位置にコンセントがない場合
  - 適切な床面照度を確保出来ない場合
  - 取り付けに対する不安などがある場合
  - 設置が困難な場合



- (注2) 電源線は天井や壁に固定しない。  
(注3) 延長コード・タップなどで延長しない。  
(注4) エアコンと同じコンセントを使用しない。  
また、エアコン回路から分岐させて接続しない。

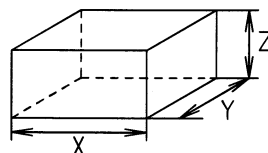
(注5) コンセントの種類を確認し、下表より適合するガードプレートを選んだうえ、「各部のなまえと取り付け方」の「6. ガードプレートの取付」に従って必ず取り付けてください。



		コスモワイド21	フルカラー			コスモワイド21	フルカラー
樹脂	1コ用	WTF7971	WN7971K	金属	1コ用	WTF7871K	WN7871K
	2コ用	WTF7972	WN7972K		2コ用	WTF7872K	WN7872K
	3コ用	WTF7973	WN7973K		3コ用	WTF7873K	WN7873K

2. 適切な床面照度を確保出来るか確認する。

- ① 器具を設置する室（居室や通路）の大きさ（横：X、縦：Y）と、器具取付高さ（床から天井までの高さ：Z）を計測する。

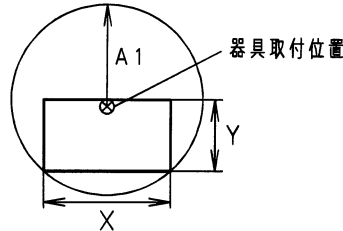


## 事前確認 (続き)

- ② 下記の設置間隔表から、①で計測した器具取付高さ（床から天井までの高さ：Z）に合致するA1の数値を確認する。

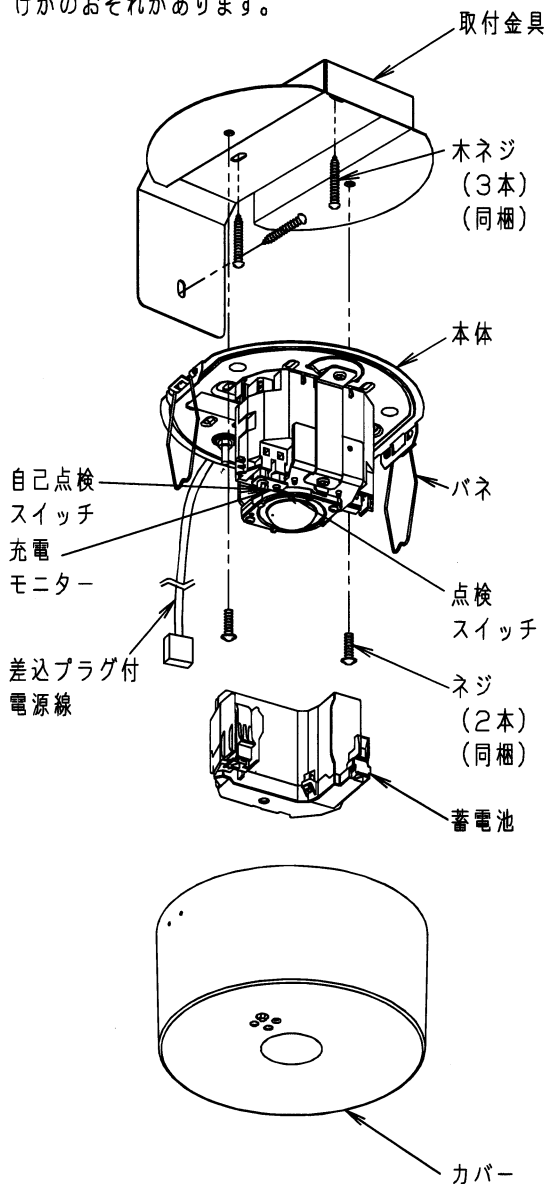
器具取付高さ	2.2m	2.3m	2.4m	2.5m	2.6m	2.7m	2.8m
単体配置 A1	4.4m	4.5m	4.6m	4.7m	4.7m	4.8m	4.9m

- ③ 設置する室の平面図に対して、器具取付位置を中心として半径A1の円を描き、円の内側に室全体が含まれているかを確認する。



## 各部のなまえと取り付け方

器具の取付・取外しは手袋など  
保護具を着用する。  
けがのおそれがあります。



- 天井・壁面が、照明器具を取り付け出来る材質か確認する。  
 <取り付け出来る材質>  
 ・石膏ボード  
 ・木材（野縁があるもの）  
 <取り付け出来ない材質>  
 ・コンクリートなど

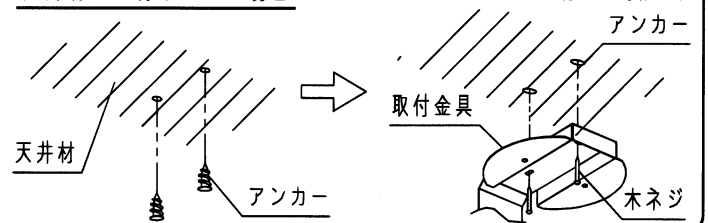
### ⚠ 注意

石膏ボードに取り付ける際は、別途石膏ボード用アンカー（別売）が必要になるため、事前に電気工事士などの専門家に相談ください。

- 天井・壁面の材質に応じて、以下の方法で取付金具を取り付ける。
  - 石膏ボードの場合  
 取付金具を取付面にあてて、ネジ止めする位置を記入する。石膏ボード用ボードアンカー（例：ねじ込みボードアンカー、笠付ボードアンカー）を、天井・壁面にドライバーで取り付ける。その後、石膏ボード用ボードアンカーに向かって取付金具を木ネジで取り付ける。天井・壁面全て石膏ボードの場合は3箇所取り付けてください。

天井材が石膏ボードの場合

※壁材が石膏ボードの場合も同様です

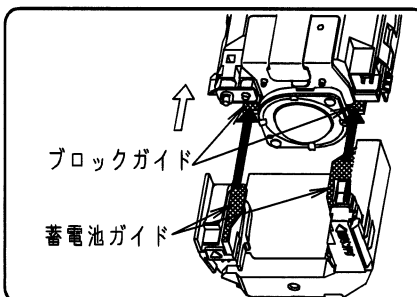


アンカーを使用せずに取り付けしないでください。

器具落下の原因となります。

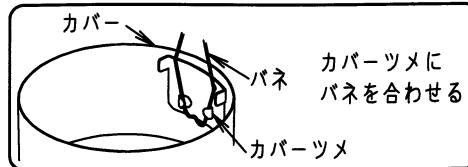
- 天井が木材の場合  
 木材の野縁に木ネジ（同梱）で、天井面に2箇所、壁面に1箇所取り付ける。（同梱ネジ：呼び3.8、長さ38）  
**両面テープによる取り付けはしないでください。**  
**器具落下の原因となります。**

- 照明器具本体をネジ（同梱）で2箇所、取付金具に取り付ける。
- 蓄電池を取り付ける。
  - 蓄電池ガイドをブロックガイドに合わせ、蓄電池を押し上げる。



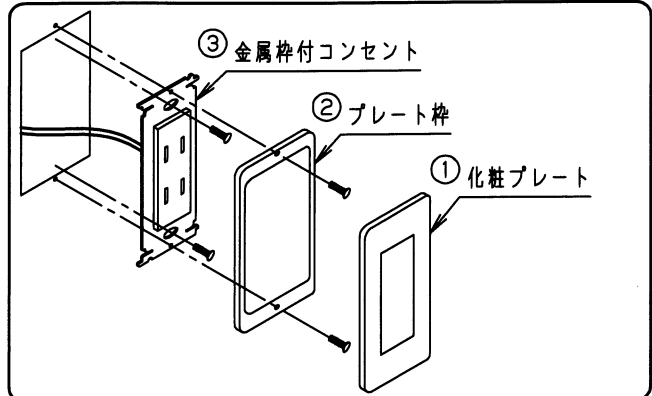
## 各部のなまえと取り付け方（続き）

5. カバーを取り付ける。  
 ・点検スイッチとカバーの点検スイッチ穴を合わせる。  
 ・2箇所のカバーツメにバネを合わせ、カバーを押し上げる。



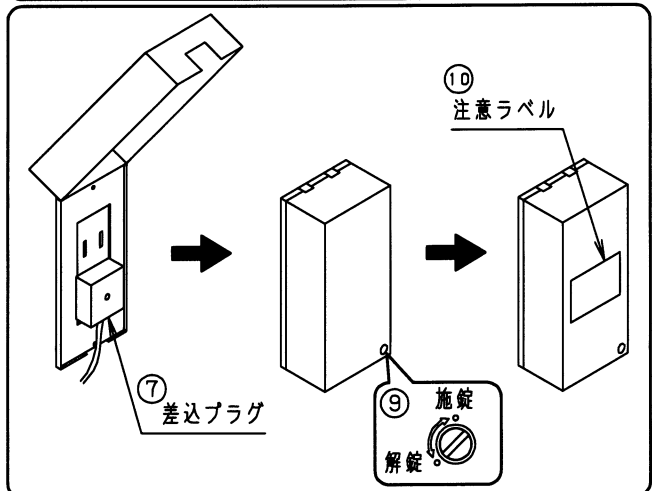
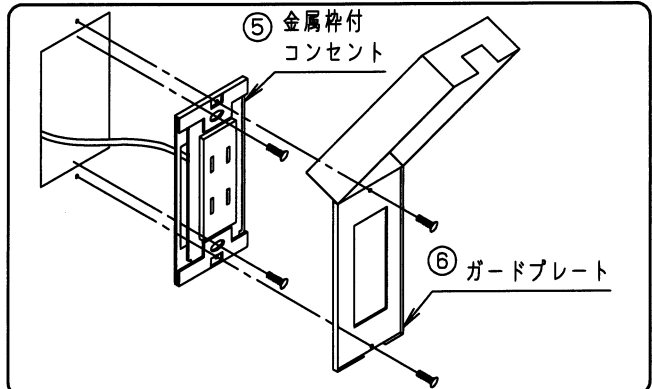
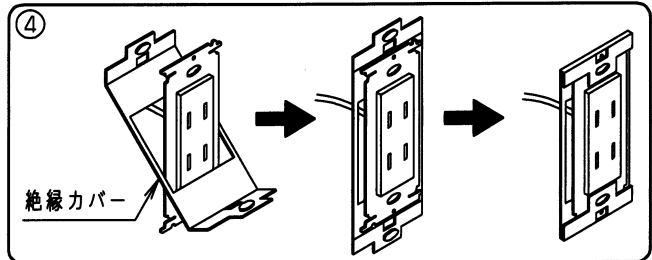
6. ガードプレートの取付  
 (注) 作業前に、全てのブレーカーを落とす。

- ① 既設の化粧プレートを外す。
- ② プレート枠のネジ止めを外す。
- ③ 金属枠付コンセントのネジ止めを外し、コンセントを引き出す。
- ④ 金属枠付コンセントに絶縁カバーをくぐらせて取り付ける。
- ⑤ 金属枠付コンセントをスイッチボックスにネジ止めする。
- ⑥ ガードプレートをネジ止める。
- ⑦ 差し込みプラグを差し込む。
- ⑧ ガードプレートを閉じる。
- ⑨ ロックをする。
- ⑩ 器具と同梱されている注意ラベルを貼る。

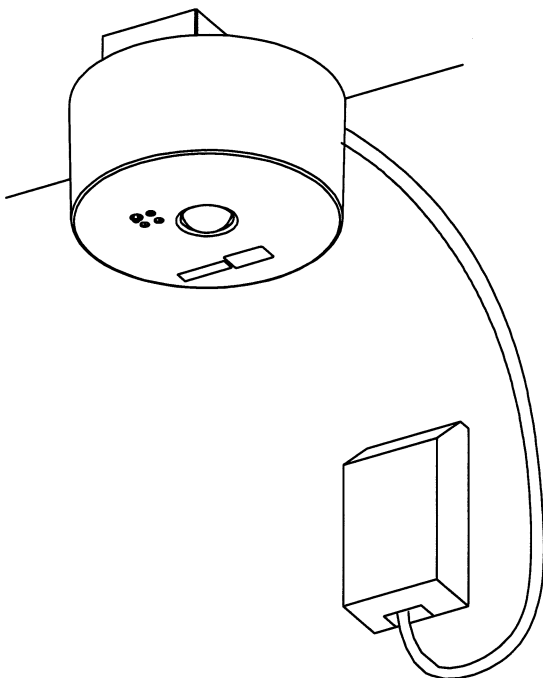


- (注) 電源線は天井や壁に固定しない。  
 (注) 延長コード・タップなどで延長しない。  
 (注) 作業後には、確実に全てのブレーカーを復帰する。

7. 動作確認  
 1. 取付終了後48時間以上通電した後、電源通電状態で緑色の充電モニタが点灯していることを確認する。  
 2. 点検スイッチを押して、ランプの点灯を確認する。



### 完成図



# モニターと自己点検スイッチについて

## 自己点検用リモコン受光部

### 自己点検スイッチ

- 蓄電池の容量確認検査が行えます。(判定に30分かかります。)
- 先の細い(φ3以下)物で2秒以上押しと検査を開始します。(充電モニター(緑)が消灯します。検査終了後は自動的に復帰します。)
- 自己点検スイッチの動作には、48時間以上充電が必要となります。(48時間以内に、3秒以上の停電・非常点灯があった場合は点検動作しません。)



### 充電モニター(緑)

蓄電池が充電されているか確認できます。また自己点検「可」のお知らせをします。

●	緑色点灯	正常です。
○	点灯しない	蓄電池が充電されていません。非常点灯になっていないか、または、蓄電池が外れていないかを確認してください。リモコンの「点検」スイッチまたは「確認」スイッチを押した場合、点検「不可」をお知らせします。
●	緑色点滅	蓄電池の交換時期の目安です。蓄電池の容量低下や異常を緑点滅でお知らせします。
●	約1秒間緑色点滅(4回)	リモコンの「確認」スイッチを押した場合点検「可」をお知らせします。

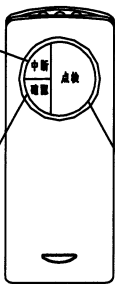
# 自己点検用リモコンについて

適合リモコン品番: FSK90910K (別売)

## スイッチ各部の名称と働き

### ④「中断」スイッチ

点検動作を中断し、通常状態に復帰させるときに使用します。



チャンネル

使用時、チャンネルは「2」にセットしてください。(チャンネル「1」は誘導灯用です。)

### ①「確認」スイッチ

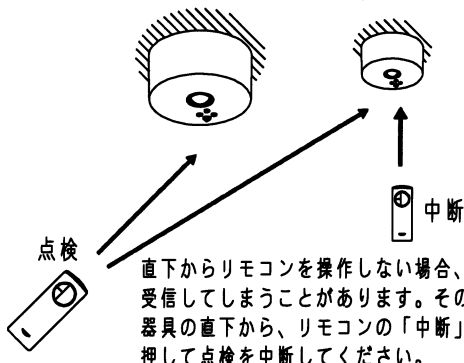
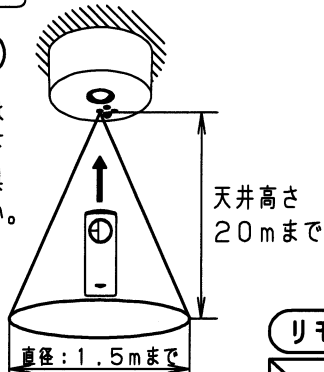
非常灯器具が48時間の充電が完了しているかを確認するときに使用します。

### ②「点検」スイッチ

定格時間の非常点灯確認を開始します。(器具本体の自己点検スイッチを押したときも同様です。)

## リモコン操作エリアについて

リモコンを操作するときは点検する非常灯器具の真下からリモコンを非常灯器具に向けて送信してください。



※中断した場合は、再度48時間充電が必要です。

## リモコンによる点検方法

- チャンネルを「2」にセットしてください。(チャンネル「1」は誘導灯用です。)
- 充電モニター(緑)が点灯していることを確認して下さい。

- リモコンの「確認」スイッチを押してください。  
【器具本体の充電モニターを確認してください】  
・充電モニター(緑)が約1秒間点滅(4回) ⇒ 点検準備が来ています。②に進んで下さい。  
・充電モニター(緑)が約1秒間消灯 ⇒ 点検準備が来ていません。48時間以上充電して下さい。
- リモコンの「点検」スイッチを押してください。  
【器具本体の充電モニターを確認してください】  
・充電モニター(緑)が消灯(非常点灯に切り換ります。) ⇒ ③に進んで下さい。
- 蓄電池の容量確認が行えます。(判定に30分かかります。)  
【器具本体の充電モニターを確認してください】  
・充電モニター(緑)が点灯 ⇒ 正常です。  
・充電モニター(緑)が点滅 ⇒ 蓄電池の交換時期です。
- 途中で点検を中断する場合、リモコンの「中断」スイッチを押してください。  
【器具本体の充電モニターを確認してください】  
・充電モニター(緑)が点灯(通常状態に戻ります。)

## リモコンスイッチと器具状態の対応表

	器具の状態		
	充電中 (充電時間48時間未満)	充電完了状態 (充電時間48時間以上)	点検中
「点検」スイッチ	充電モニター(緑)約0.5秒間消灯(光源が点灯)(注)	点検開始(充電モニター(緑)点灯⇒消灯)	(充電モニター(緑)消灯したまま)
「中断」スイッチ	(充電モニター(緑)点灯したまま)	(充電モニター(緑)点灯したまま)	点検中断(充電モニター(緑)消灯⇒点灯)
「確認」スイッチ	充電モニター(緑)約1秒間消灯(注)	充電モニター(緑)約1秒間点滅(4回)(注)	(充電モニター(緑)消灯したまま)

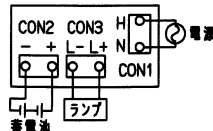
— の場合は充電モニターの状態に変化はありません。

(注) リモコンスイッチを押し続けると上記の状態を繰り返します。(例: 「確認」スイッチを押し続けると、充電モニター(緑)が点滅し続けます。)

## 器具定格・仕様

定格	電圧	100V
	電流	0.020A
	電力	1.0W

### 接続図



## 取扱説明

お客様へ、この説明書は必ず保管ください。

・ご使用前にこの取扱説明書を必ずお読みのうえ、正しくお使いください。

## 安全に関するご注意

### 警告

- 器具を改造しない。 火災・感電・落下の原因となります。
- 異常を感じたら速やかに電源を切り、販売店・電気工事店に相談する。 火災・感電の原因となります。
- 蓄電池を加熱したり、火や水の中に入れてない。 破裂する危険があります。
- 蓄電池は分解しない。 やけど、感電の原因となります。蓄電池内の液は、皮膚や衣類をいためます。
- 蓄電池をショートさせない。 火災・破裂・やけど・感電の原因となります。

### 注意

- アルカリ系洗剤は使用しないでください。 強度低下による破損の原因となります。
- LEDを直視しないでください。 目の痛みの原因となることがあります。
- 長時間器具を使用しないときは、蓄電池を外してください。 蓄電池の劣化や短寿命の原因となります。
- 照明器具には寿命があります。(※1) 法令に基づいて点検を実施してください。  
点検せずに長時間使い続けるとまれに火災・感電・落下などに至る場合があります。
- 「安全チェックシート」に基づき自主点検してください。(チェックシート番号:CLX2021HA)

※1 照明器具は、使用条件、使用環境で異なりますが、8~10年が取り替え時期の目安です。但し、蓄電池は、4~6年です。

### 定期点検について

- ・3ヶ月に1回は、破損、変形などの外観の点検をおすすめします。
- ・6ヶ月に1回は、外観点検と機能点検および性能点検を併せて行ってください。  
(点検については、誘導灯は消防法令、非常用照明器具は建築基準法令に定められていますので必ず実施ください。)

#### 定期点検の処置・対策

点検項目	確認項目	原因	対策
外観	器具の変形、損傷の有無		器具又は部品交換
	枠・レンズの汚れ		柔らかい布で拭く
機能	充電モニター(緑)の確認	消灯	蓄電池の外れ 蓄電池の故障 蓄電池の寿命
	点灯		蓄電池を確実に差し込む 蓄電池の交換
	点滅		
性能	点検操作を行う		
	電源を切る		
	ランプ消灯後 充電モニター(緑)の確認	点灯 点滅	操作方法は以下を参照 「モニターと自己点検スイッチについて」 または「自己点検用リモコンについて」 蓄電池の寿命
	30分間の非常点灯を維持できる	いいえ	蓄電池の交換 充電モニター(緑)の確認 (電源を切っている場合は通電) 【完了】点検結果の記録

#### 点検記録

取付場所:	器具No,			
設置年月日:	年	月	日	
点検年月日	点検状態			点検者
	外観	機能	性能	

#### 保証について

1. 保証について・・・この商品の保証期間は1年間です。電池等の消耗品は除きます。詳細は弊社カタログをご参照ください。
2. 保証書について・・・保証書が必要な場合は、弊社代理店または弊社営業所へお申し出ください。

### 取付後の確認とお願い

48時間以上器具に通電した後に、以下の項目をご確認ください。

- 充電モニター(緑)が点灯していることを確認してください。
- 点検操作を行い点灯を確認してください。30分以上点灯すれば正常です。
- 点検時以外は点検スイッチを操作しないでください。
- 電源を通電しないまま蓄電池をつないで放置しないでください。非常時に点灯しません。また、蓄電池の寿命が短くなります。

## 器具の種類と交換部品



**注意**

蓄電池交換時は、器具に取付けられている蓄電池と同じパナソニック製の蓄電池にお取り換えください。故障の原因となります。

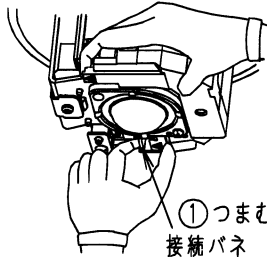
※この照明器具の光源は交換できません。光源を交換する必要がある場合（例えば、照明器具が寿命に至った場合）は、照明器具全体を取り替える必要があります。

### 蓄電池の交換方法

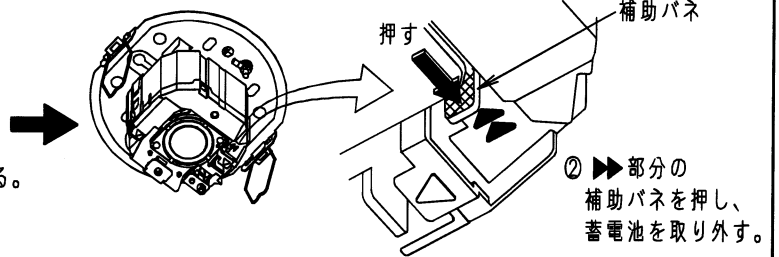
蓄電池交換の際は、必ず本体記載の適合電池品番を確認してください。

品番	NNFB01000J
交換電池	FK701 (3.6V1450mAh)

※この蓄電池は接続バネと補助バネがついています。取外しの際は一度に最後まで引っ張らないでください。



- ① ▲部分の接続バネをつまみながら、もう一方の▲部分に指を引っ掛け引っ張る。



Ni-MH

この器具は、「ニッケル水素電池」を使用しております。ご使用済みの「ニッケル水素電池」は貴重な資源です。再利用しますので、廃棄しないで電池パックのまま充電式電池リサイクル協力店へお持ちいただくか、または「一般社団法人JBRC」に依頼してリサイクルしてください。

パナソニック株式会社 ラइटニング機器ビジネスユニット 〒571-8686 大阪府門真市門真1048

お問い合わせ先 パナソニック 照明と住まいの設備・建材お客様ご相談センター

0120-878-709 (フリーダイヤル) 0120-872-460 (FAX)

N0218-010618