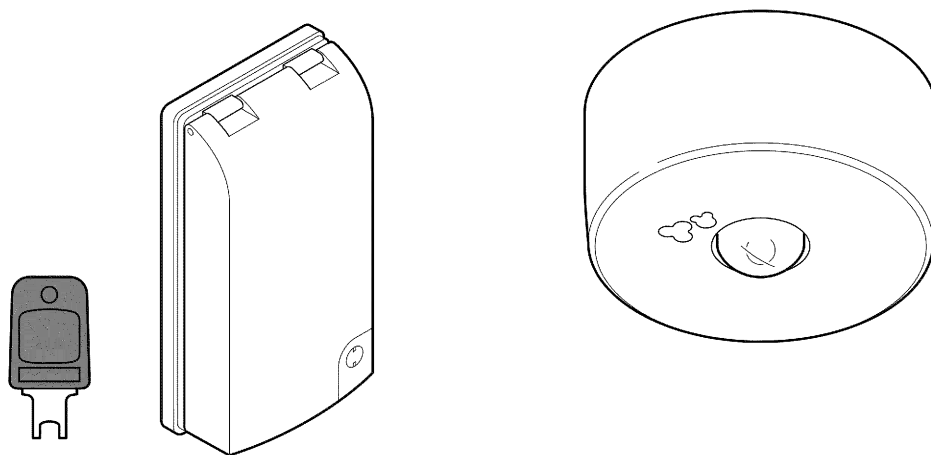


東芝非常用照明器具
取扱説明書

保管用



器具形名

LEDEM13821MPN-K

日本国内専用
Use only in Japan

このたびは東芝非常用照明器具をお買い上げいただきまして、まことにありがとうございました。

- この商品を安全に正しく使用していただくために、お使いになる前にこの取扱説明書をよくお読みになり十分に理解してください。
- お読みになった後は、お使いになるかたがいつでも見られるところに必ず保管してください。

工事店様へ

工事終了後、この取扱説明書を必ずお客様へお渡しください。

もくじ

使う前に

| | |
|------------|---|
| 安全上のご注意 | 2 |
| 取り付け前の確認 | 4 |
| 各部のなまえと付属品 | 5 |

使いかた

| | |
|-----------------|---|
| 照明器具の取り付けかた | 6 |
| コンセントカバーの取り付けかた | 7 |
| コンセントプラグの接続 | 8 |

必要なときに



| | |
|------------|----|
| 自己点検を行う | 9 |
| 蓄電池の交換のしかた | 11 |

安全上のご注意




必ずお守りください

お使いになる人や他の人への危害、財産の損害を防ぐために、お守りいただくことを説明しています。「表示の説明」は、誤った取り扱いをしたときに生じる危害・損害の程度の区分を説明し、「図記号の説明」は図記号の意味を示しています。

表示の説明



| | |
|---|--|
|  警告 | 「死亡または重傷を負う可能性がある内容」を示します。 |
|  注意 | 「軽傷を負うことや、家屋・家財などの損害が発生する可能性がある内容」を示します。 |

図記号の説明



| | |
|--|---------------------------------|
|  | 中の絵と近くの文で、してはいけないこと(禁止)を示します。 |
|  | 中の絵と近くの文で、しなければならないこと(指示)を示します。 |
|  | 中の絵と近くの文で、注意を促す内容を示します。 |

施工上のご注意

警告

| | |
|---|--|
|  禁止 <ul style="list-style-type: none">● 器具を改造したり、部品の追加、蓄電池以外の部品の交換は絶対におやめください。器具落下感電、火災の原因となります。● 一般屋内用器具です。直接雨・風の当たる場所や、振動や衝撃のある場所、粉塵や腐食性ガス、オイルミスト、硫黄成分や塩素ガスなどが発生する場所には使用しないでください。変質、変色、絶縁不良、火災、器具落下の原因となります。● この器具は、防湿形ではありませんので、湯気、湿気の多い場所には使用できません。湿気の浸入による絶縁不良、感電の原因となります。● レンズはガラス製のため、取扱いに注意してください。破損によるケガの原因となります。 |  必ず実施 <ul style="list-style-type: none">● 器具の取り付けは、重量の耐えるところに、本体表示並びに取扱説明書の「照明器具の取り付けかた」に従ってください。取り付けに不備がありますと器具落下、火災の原因となります。● 電源線接続の際は、取扱説明書の「コンセントプラグの接続」に従って行ってください。接続が不完全な場合は接続不良による発熱、火災の原因となります。● 器具の取り付けの際は手袋を着用してください。ケガの原因となります。 |
|---|--|

注意

| | |
|---|---|
|  禁止 <ul style="list-style-type: none">● この器具は、周囲温度5℃～35℃以外では使用しないでください。高温で使用しますと火災の原因となります。● 表示された電源電圧(定格電圧±6%)以外で使用しないでください。間違えて使用しますとLEDモジュール、点灯ユニットの短寿命、火災の原因となります。 |  禁止 <ul style="list-style-type: none">● この器具は、屋内専用です。屋外や軒下、湿気、水気のある場所で使用しないでください。絶縁不良、感電の原因となります。 |
|---|---|

お願い

- 内蔵蓄電池は、ご使用前に連続48時間以上充電してからお使いください。電池は設置後通電し、充電しないと非常点灯しません。また、この器具は非常時専用形のため、平常時には点灯いたしません。
- 工事完了から、使用開始まで時間がある場合は、消灯するまで器具を放置し、その後、蓄電池をはずし、保存してください。
- ラジオ、ワイヤレス方式の機器は、なるべく照明器具から離してご使用ください。雑音が入る場所があります。

使用上のご注意

警告



必ず
実施

- お手入れの際は、必ず蓄電池をはずし、電源を切ってから行ってください。感電、やけどの原因となります。
- 器具を布や紙などの可燃物で覆ったり、被せたり、燃えやすいものに近づけたりしないでください。火災の原因となります。
- 器具を改造したり、部品の追加、蓄電池以外の部品の交換は絶対におやめください。器具落下感電、火災の原因となります。



必ず
実施

- この器具に内蔵されている蓄電池を交換する際は、指定のものをご使用ください。蓄電池の分解は、感電の原因となります。
- 器具のすきまなどに針金などを差し込まないでください。ケガや感電、火災の原因となります。

注意



禁止

- 点灯中および消灯直後(約30分)はLEDモジュールや器具が高温となっていますので、手を触れないでください。やけどの原因となります。
- 使用者は、この照明器具のLEDモジュールは交換しないでください。
- 点灯中LEDモジュールを直視するのはおやめください。目に悪影響を及ぼすおそれがあります。



注意

- この器具の平均的な寿命の目安は、使用条件、使用環境によって異なりますが、約10年です。内蔵の部品によっては、器具寿命の前に交換するか定期的に工事店などの専門家による点検を実施してください。

お願い

- 3ヶ月に1回は破損、変形などの外観点検を行ってください。6ヶ月に1回はLEDモジュールの明るさ、非常点灯持続時間、切替動作などの機能点検を行ってください。
- 虫の飛来が多い場所で使用される場合、LEDモジュールに虫が侵入する恐れがあります。
- 使用条件、使用環境によって異なりますが、一般的に蓄電池の寿命は4~6年です。「自己点検方法」に従って自己点検を行い、非常点灯持続時間(連続48時間以上充電後、非常点灯30分以上)が30分以下の場合は、内蔵の蓄電池を交換してください。自己点検終了後、点検結果を付属の点検カードに記入してください。

お手入れのしかた

注意



注意

- 器具のお手入れは、必ず蓄電池をはずし、電源を切ってから行ってください。器具が汚れたときは、やわらかい布を中性洗剤に浸し、よくぼってからふきとってください。
- 照明器具には寿命があります。設置して10年経つと、外観に異常がなくても内部の劣化は進行しています。点検・交換をおすすめします。
- 1年に1回は「安全チェックシート」により自主点検、および定期的に工事店等の専門家による点検を実施してください。(「安全チェックシート」は弊社ホームページに掲載しております。)



注意

- 点検せずに長期間使い続けるとまれに火災・感電・落下などに至る場合があります。



禁止

- ガソリンやシンナー、ベンジン、アルコールなどの薬品でふいたり、殺虫剤をかけないでください。変質、変色の原因となります。
- 金属部分をクレンザーや、たわしでみがかないでください。傷つけたり、腐食の原因となります。
- アルカリ系洗剤は使用しないでください。強度低下による破損の原因となります。



Ni-MH

この製品には、ニッケル水素蓄電池を使用しております。ニッケル水素蓄電池はリサイクル可能な貴重な資源です。蓄電池の交換およびご使用済み製品の廃棄に際しては、蓄電池のリサイクルにご協力ください。

取り付け前の確認

① コンセントの位置を確認する

天井へ設置する照明器具のケーブルが届く位置にコンセントがあるか確認してください。コンセントがない場合は、電気工事士等専門家へコンセントの設置工事を依頼してください。

警告

- 延長コード・電源タップ・三角タップ等を経由してコンセントと接続しないでください。建築基準法に違反します。
- この製品は国土交通大臣認定品です。以下の行為は認定から逸脱しますので行わないでください。
 - ✕ エアコン用として使用しているコンセントと同じコンセントを使用する。
 - ✕ エアコン用の電源回路から分岐させて接続する。
- 二口や三口のコンセントには接続しないでください。
- 必ず付属のコンセントカバーを取り付けてください。

- 電源ケーブルがドア等の開閉時に引っかからない場所かどうか確認してください。

コンセントカバー 取付位置
: 天井から20cm

照明器具 取付位置
: 壁から20cm

電源ケーブルの垂れ下がり部分は扉と干渉しない長さにしてください。

一般的なマンションの扉高さ=2m

- 電源回路は必ず分電盤からの専用回路とし、分電盤と器具の間には点滅スイッチを設けないでください。この器具は蓄電池を内蔵しています。電源を通电しないまま、蓄電池をつないで放置すると過放電状態になりますので、おやめください。

② 照度が確保できるか部屋の広さを確認する

照明器具を設置したときに適切な床面照度が得られるか、下記の例を参照して部屋の広さを確認してください。

■ 設置早見表

○: 設置可能 ×: 設置不可

| | | 部屋の広さ(長辺の長さ※) | |
|------|----------|---------------|----------|
| | | 4.5m以下 | 4.5mを超える |
| 天井高さ | 2.2m未満 | × | × |
| | 2.2~2.8m | ○ | × |
| | 2.8mを超える | × | × |

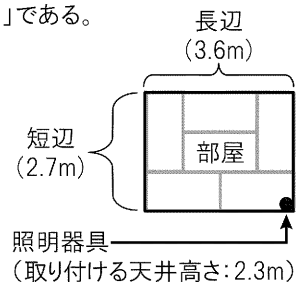
※短辺は長辺より短いと同じ

■ 部屋の広さ確認例

下図の部屋を例として、以下の手順で確認してください。

- ① 照明器具を取り付ける天井の高さは「2.3m」である。
- ② 部屋の長辺の長さは「3.6m」である。
- ③ 「設置早見表」を確認する。

天井高さは「2.2~2.8m」に当てはまり、部屋の広さ(長辺の長さ)は「4.5m以下」に当てはまるため設置可能であることが確認できる。



③ 天井の材質を確認する

天井が照明器具を取り付けられる材質かどうかを確認してください。

◆ 取り付けられる材質

- ・石膏ボード
- ・木材(野縁のあるもの)

◆ 取り付けできない材質

- ・左記以外(コンクリート等)



警告

- 薄い天井や傾斜天井、壁面には取り付けないでください。

専門家へ取り付け依頼をするか確認する

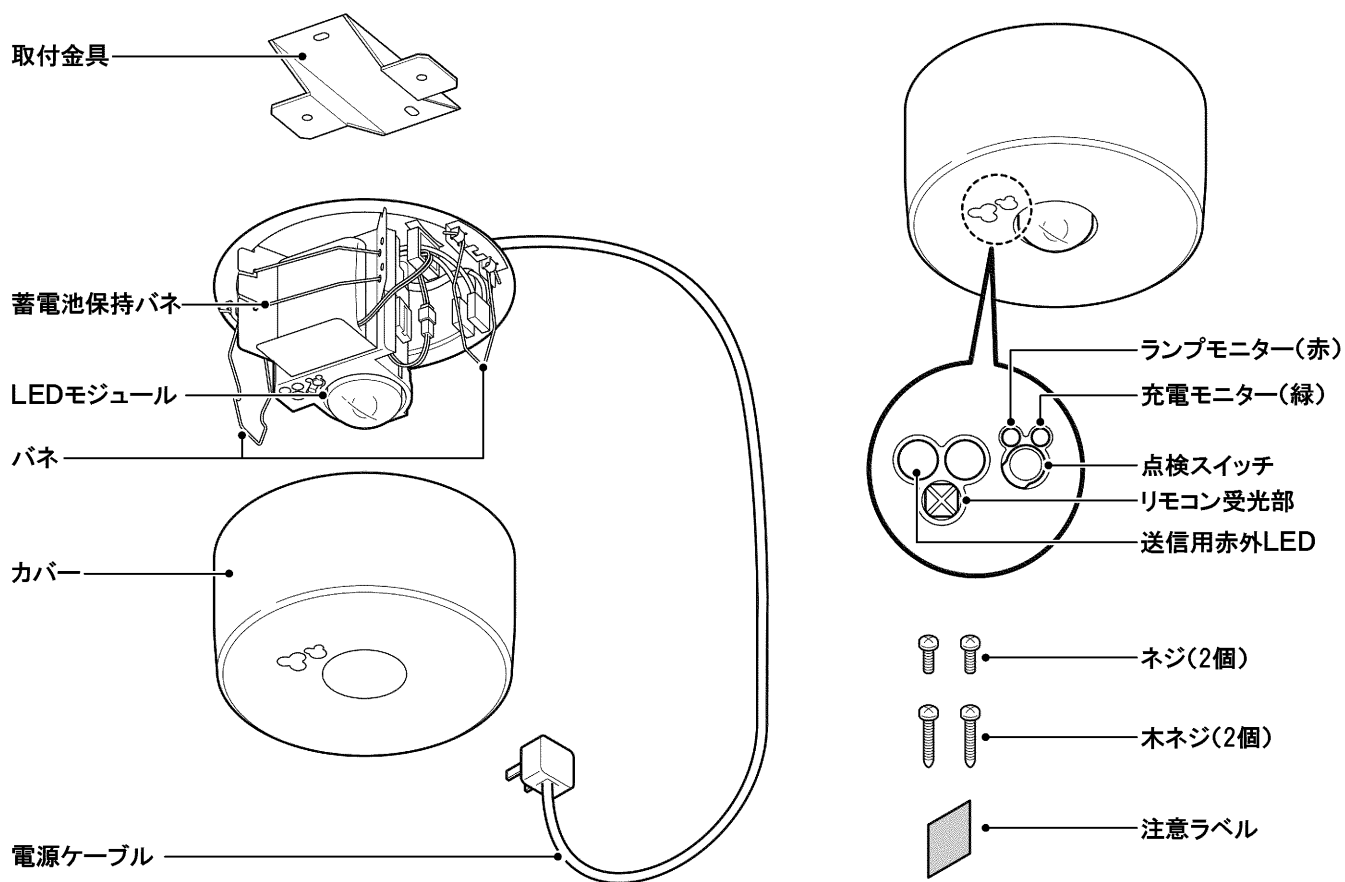
● 電気工事士等の有資格者ではない方へ

上記①②③を確認した結果、要件を満たさない場合や取り付けに対する不安等がある場合、または設置が困難な場合は、無理をせず電気工事士等専門家へ取り付けを依頼してください。

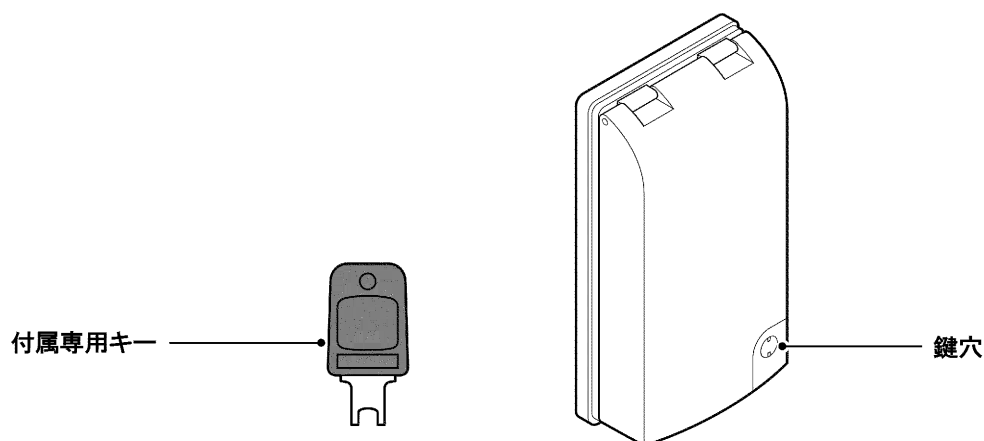
各部のなまえと付属品

お買い上げの商品と取扱説明書に記載したイラストは異なることがあります。

照明器具



コンセントカバー



照明器具の取り付けかた

1 天井に取付金具を取り付ける

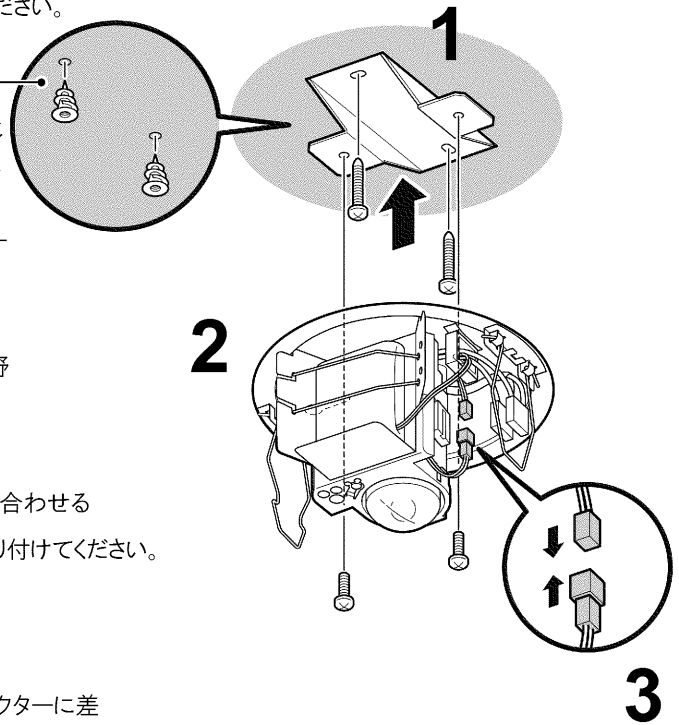
天井の材質に応じて以下の方法で取付金具を取り付けてください。

◆天井が石膏ボードの場合

- ① プラスドライバーを使用し、石膏ボード用アンカー(例:ねじ込みボードアンカー、笠付ボードアンカーなど)を天井に取り付ける
- ② プラスドライバーと付属の木ネジ(2個)を使用し、石膏ボード用アンカーに取付金具を取り付ける

◆天井が木材の場合

- ① プラスドライバーと付属の木ネジ(2個)を使用し、木材の野縁に取付金具を取り付ける



2 照明器具本体を取り付ける

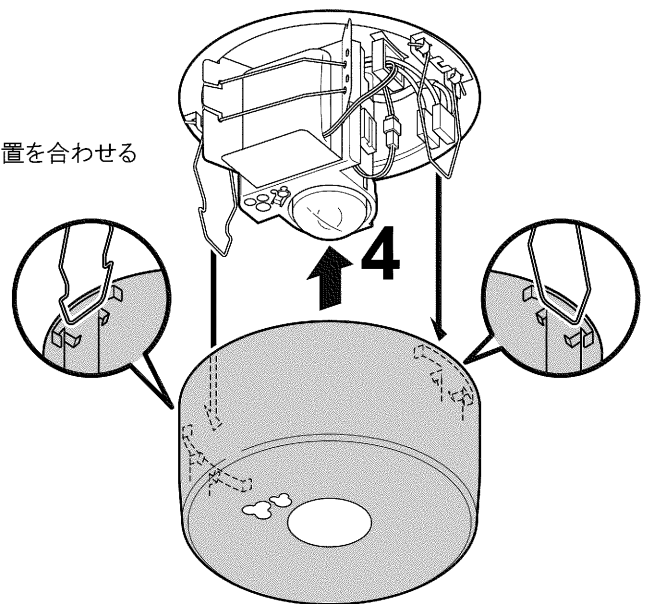
- ① 本体の穴(2箇所)と取付金具のねじ穴(2箇所)の位置を合わせる
- ② プラスドライバーを使用し、付属の取付用ネジ(2個)で取り付けてください。

3 コネクターを接続する

- ① 蓄電池から引き出されているコネクターを、本体側のコネクターに差し込む

4 カバーを取り付ける

- ① 点検スイッチの位置とカバーの穴の位置を合わせる
- ② 本体のバネ(2本)と、カバー内側にある受け部(2箇所)の位置を合わせる
- ③ カバーを静かに押し上げる



コンセントカバーの取り付けかた

1 ブレーカを落とす



警告

•必ずすべてのブレーカを落としてください。

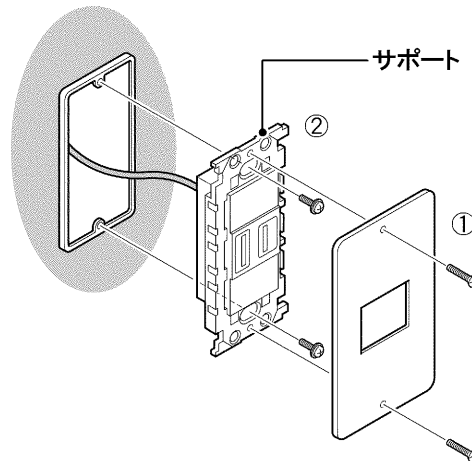
2 既設のコンセントのサポートを取り出す

- ①既設のスイッチボックスからコンセントカバーを取り外す
- ②ドライバーを使用してネジ(2本)を取り外し、コンセントのサポートを引き出す



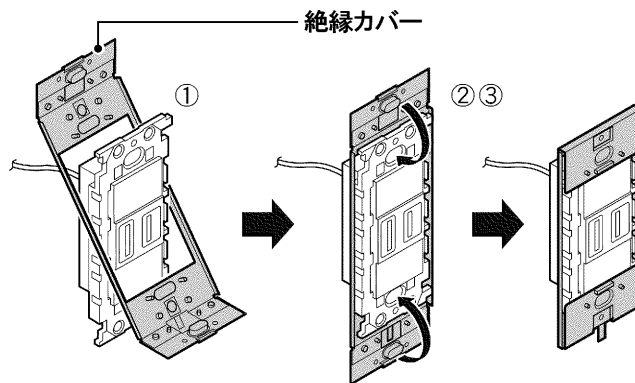
警告

•サポートに接続されている電線は取り外さないでください。
電気工事士等の有資格者以外の方による取り外しは電気工事士法により禁止されており、感電のおそれがあります。



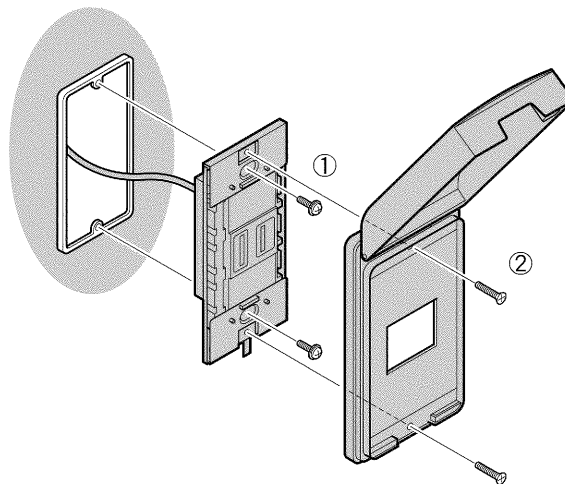
3 絶縁カバーを取り付ける

- ①取り出したコンセントのサポートに、絶縁カバーをくぐらせる
- ②サポートと絶縁カバーの穴(上下2箇所)の位置を合わせる
- ③絶縁カバーのフタ(上下2箇所)を閉じる



4 コンセントカバーを取り付ける

- ①取り外したネジ(2本)を使用し、絶縁カバーを取り付けたサポートをスイッチボックスへ取り付ける
- ②付属のネジ(2本)を使用し、コンセントカバーをスイッチボックスへ取り付ける
●コンセントカバーの向きに注意し、図の向きで取り付けてください。



5 ブレーカを入れる



警告

•必ずすべてのブレーカを入れてください。

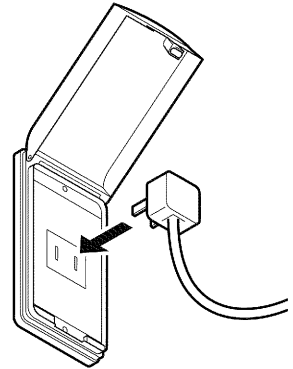
コンセントプラグの接続

1 コンセントプラグを接続する



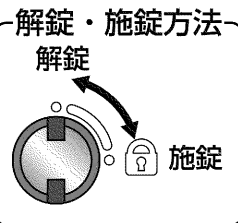
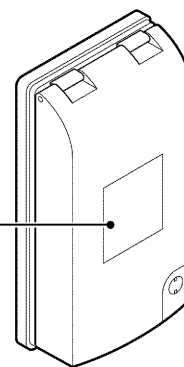
警告

- 電源ケーブルを、ステープル等を使用して壁や天井に固定しないでください。
- 延長コード・電源タップ等を使用せず、電源ケーブルを直接コンセントに接続してください。



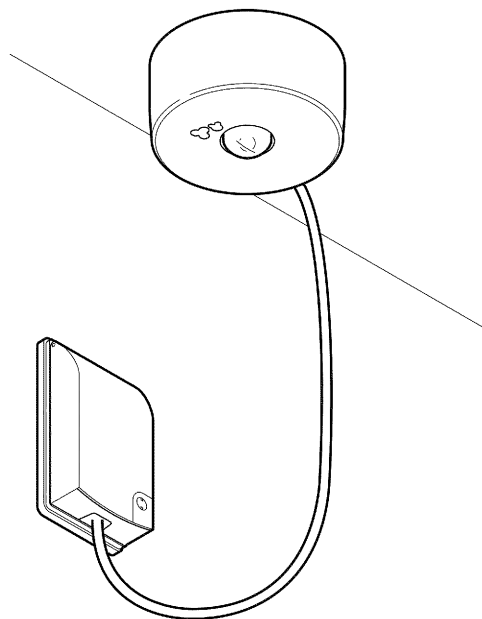
2 コンセントカバーを閉める

- ①コンセントカバーのフタを閉める
- ②付属の専用キーで施錠する



3 付属の注意ラベルを貼る

完成図



自己点検を行う

自己点検を開始する前に、次の内容を確認してください。次の①～③の条件をすべて満たさないと、点検モードに切り替わりません。

- ① 充電モニターが緑色に点灯している(蓄電池が正常に充電されている)
- ② ランプモニターが消灯している(LEDモジュールが正常に動作している)
- ③ 充電を開始してから48時間以上が経過している

■ 充電モニターが消灯している場合

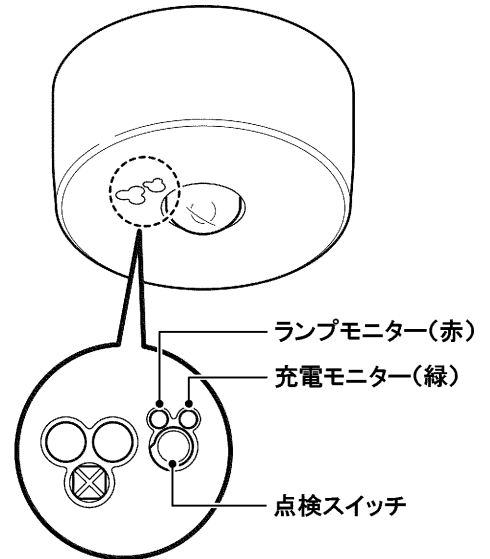
「蓄電池が接続されていない」「電源ケーブルが接続されていない」などの原因が考えられます。正しく接続してください。

■ 充電モニターが点滅している場合

蓄電池の寿命が考えられます。「蓄電池の交換のしかた」を参照し、新しい蓄電池と交換してください。

■ ランプモニターが赤色に点灯している場合

LEDモジュールが破損している可能性があります。お買い上げの販売店へご相談ください。



点検スイッチによる自己点検

1 点検スイッチを押したあと、そのまま5秒間押し続ける

点検スイッチを押すと充電モニターが消灯し、LEDモジュールが非常点灯します。そのまま5秒間押し続けるとスタンバイモードに移行します。

| | | |
|-----------------|-----------|------------|
| 非常用 LEDモジュール | 充電モニター(緑) | ランプモニター(赤) |
| 非常点灯 | 同時に点滅 | |

2 スタンバイモード中(5秒間)に点検スイッチから指を離す

| | | |
|-----------------|-----------|------------|
| 非常用 LEDモジュール | 充電モニター(緑) | ランプモニター(赤) |
| 消灯 | 同時に点滅 | |

3 スタンバイモード中(5秒間)に再度点検スイッチを押す

自己点検モードに移行します。自己点検モード移行後は、点検スイッチから指を離してください。

| | | |
|-----------------|-----------|------------|
| 非常用 LEDモジュール | 充電モニター(緑) | ランプモニター(赤) |
| 非常点灯 | 交互に点滅 | |

自己点検モードが終了すると通常モードに自動的に復帰します。下記の状態になれば、正常に終了しています。充電モニターが点滅している場合は蓄電池の容量が減少しています。新しい蓄電池と交換してください。

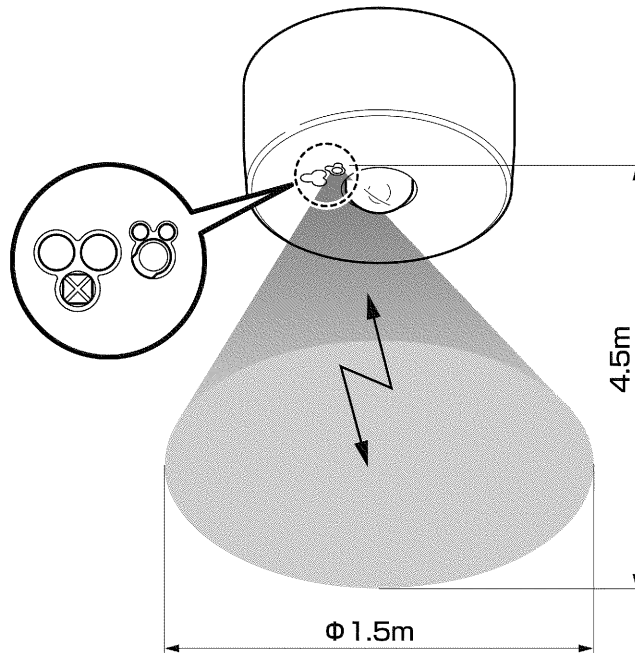
| | | |
|-----------------|-----------|------------|
| 非常用 LEDモジュール | 充電モニター(緑) | ランプモニター(赤) |
| 消灯 | 点灯 | 消灯 |

お願い

自己点検モードに移行する前にスタンバイモードが解除された場合は、手順1から再度操作し直してください。

リモコン(別売)による自己点検

リモコン(別売)をお使いの場合は、リモコンからも自己点検を行うことができます(適合リモコンの形名:FRC-1823T SET)。照明器具の真下で点検操作を行うようにしてください。



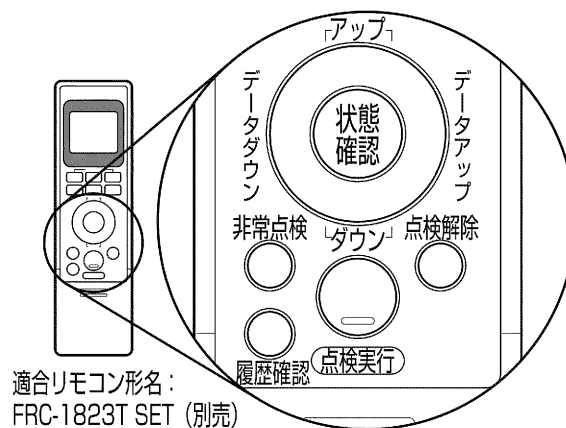
1 リモコンの[点検実行]ボタンを押す

自己点検モードに移行します。

| | | |
|-----------------|-----------|------------|
| 非常用 LEDモジュール | 充電モニター(緑) | ランプモニター(赤) |
| 非常点灯 | 交互に点滅 | |

自己点検モードが終了すると通常モードに自動的に復帰します。下記の状態になれば、正常に終了しています。充電モニターが点滅している場合は蓄電池の容量が減少しています。新しい蓄電池と交換してください。

| | | |
|-----------------|-----------|------------|
| 非常用 LEDモジュール | 充電モニター(緑) | ランプモニター(赤) |
| 消灯 | 点灯 | 消灯 |



蓄電池の交換のしかた

自己点検の結果、蓄電池の容量が減少していた場合は、以下の手順で新しい蓄電池と交換してください。
(蓄電池の形名: 3HR-AH-SL)

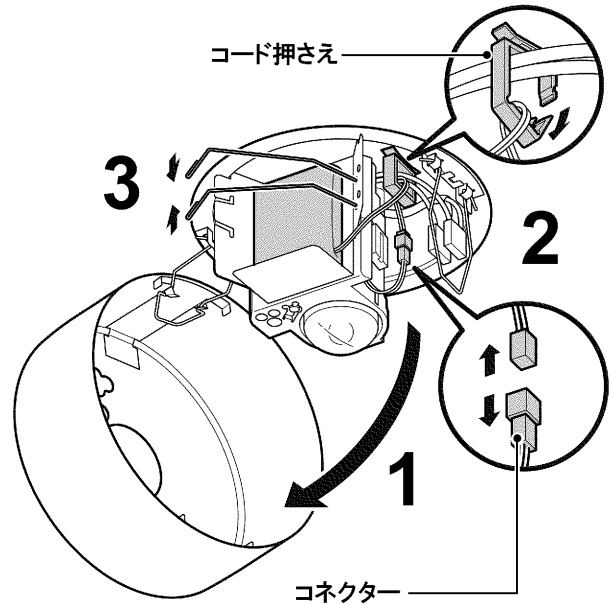
1 カバーを引き下げて本体から取り外す

- 片方のバネを外した状態で作業を進めることができます。

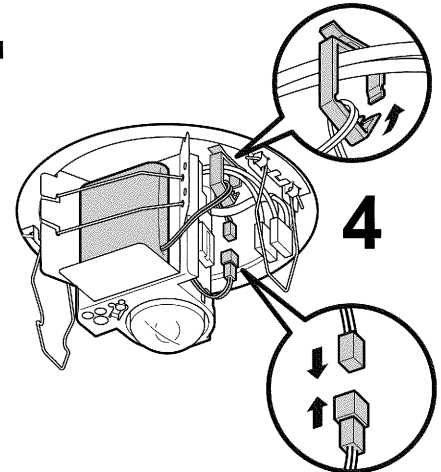
2 蓄電池と本体を接続しているコネクターを取り外し、コード押さえのツメ部分を外す

- コネクターのツメを押しながら取り外してください。
- コード押さえのツメ部分をひっかけて外してください。

3 蓄電池保持バネを取り外し、蓄電池を取り外す



4 新しい蓄電池をセットし、蓄電池保持バネ、コネクターと、コード押さえのツメ部分を取り付ける



5 「照明器具の取り付けかた」を参照し、カバーを取り付け直す

- 充電モニターが緑色に点灯することを確認してください。

お願い

ブレーカを落として作業を行った場合は、蓄電池を交換したあとも充電モニターが緑色に点滅し続けます。点検ボタンを5秒以内に3回連続で押して、正常な状態(充電モニターが緑色に点灯している状態)に復帰させてください。

| 東芝非常用照明器具点検カード | | | | | | 点検責任者 |
|----------------|---|---|------|-------|------------|-------|
| 設置年 | 月 | 日 | 設置場所 | 点検年月日 | 点検箇所(チェック) | 点検者 |
| ・ | ・ | ・ | | ・ | 外観 切替 性能 | |
| ・ | ・ | ・ | | ・ | 外観 切替 性能 | |
| ・ | ・ | ・ | | ・ | 外観 切替 性能 | |
| ・ | ・ | ・ | | ・ | 外観 切替 性能 | |
| ・ | ・ | ・ | | ・ | 外観 切替 性能 | |
| ・ | ・ | ・ | | ・ | 外観 切替 性能 | |
| ・ | ・ | ・ | | ・ | 外観 切替 性能 | |
| ・ | ・ | ・ | | ・ | 外観 切替 性能 | |
| ・ | ・ | ・ | | ・ | 外観 切替 性能 | |
| ・ | ・ | ・ | | ・ | 外観 切替 性能 | |
| ・ | ・ | ・ | | ・ | 外観 切替 性能 | |
| ・ | ・ | ・ | | ・ | 外観 切替 性能 | |
| ・ | ・ | ・ | | ・ | 外観 切替 性能 | |
| ・ | ・ | ・ | | ・ | 外観 切替 性能 | |
| ・ | ・ | ・ | | ・ | 外観 切替 性能 | |
| ・ | ・ | ・ | | ・ | 外観 切替 性能 | |
| ・ | ・ | ・ | | ・ | 外観 切替 性能 | |
| ・ | ・ | ・ | | ・ | 外観 切替 性能 | |

●保守と点検方法

1. 光源、本体などの外観の汚れを確認してください。
2. 充電モニターが点灯しているかどうか確認してください。
3. 充電モニターが消灯しているときは、蓄電池は充電されていません。
4. 非常点灯の性能をチェックするときは連続48時間以上通電し、十分充電したのち、「自己点検を行う」をみて自己点検してください。
5. 30分経過後、自己点検が自動的に終了します。充電モニターが点灯、ランプモニターが消灯状態に復帰していれば正常状態です。
6. 異常状態の場合は、「自己点検を行う」の対処方法を参照して処置してください。

切り取って必ず保存してください

仕様

| 形名 | 本体素材 | カバー素材 | 光源 | 蓄電池 | 定格電圧 | 消費電力 | 質量 |
|-----------------|------|-----------|-----|-----------------------------|------|------|-------|
| LEDEM13821MPN-K | SGC | SPC t0.6白 | LED | ニッケル水素蓄電池 (形名:3HR-AH-SL) | 100V | 0.8W | 1.1kg |

保証について

- 保証期間は、商品お買い上げ日より1年間です。但し、LED器具の点灯装置、蛍光灯器具・HID器具の安定器(インバータバラスト含む)については3年間です。
- セード、グローブ、リモコン送信器は保証対象とし、ランプ、点灯管、電池などの消耗品は対象外とさせていただきます。
- 24時間連続使用など、1日20時間以上の長時間使用の場合は、上記の半分の期間とします。
- 取扱説明書、本体貼付ラベル等の注意書に従った使用状態で保証期間内に故障した場合には、無償修理させていただきます。

補修用性能部品の保有期間

弊社は、この照明器具の補修用性能部品を製造打ち切り後6年保有しています。補修用性能部品とは、その製品の機能を維持するために必要な部品です。

保証の免責事項

- 保証期間内でも次の場合には原則として有料にさせていただきます。
 - 使用上の誤り及び不当な修理や改造による故障及び損傷
 - お買い上げ後の取り付け場所移設、輸送、落下などによる故障及び損傷
 - 火災、地震、水害、落雷、その他天災地変、異常電圧、指定外の使用電源(電圧、周波数)などによる故障及び損傷
 - 車両、船舶等に搭載された場合に生じる故障及び損傷
 - 施工上の不備に起因する故障や不具合
 - 法令、取扱説明書で要求される保守点検を行わないことによる故障及び損傷
 - 日本国内以外での使用による故障及び損傷
- 離島および離島に準ずる遠隔地への出張修理を行った場合には出張に要する実費を申し受けます。

修理・お取り扱い・お手入れについてご不明な点は

お買い上げの販売店へご相談ください。

販売店にご相談ができない場合は、下記の窓口へ

東芝ライテック商品ご相談センター

0120-66-1048 (通話料：無料)

受付時間：365日 9:00~20:00

携帯電話・PHSなど 046-862-2772 (通話料：有料)
FAX 0570-000-661 (通話料：有料)

- お客様からご提供いただいた個人情報は、修理やご相談への回答、カタログ発送などの情報提供に利用いたします。
- 利用目的の範囲内で、当該製品に関連する東芝グループ会社や協力会社に、お客様の個人情報を提供する場合があります。

日本国内専用
Use only in Japan

東芝ライテック株式会社

〒212-8585 神奈川県川崎市幸区堀川町72番地34