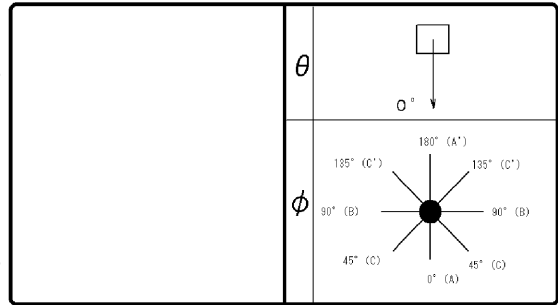


東芝照明器具配光データシート

非常灯

名称	非常用照明器具専用形	
形名	LEDEM13821M PN-K	

保守率	0.93
光束換算係数	1.00

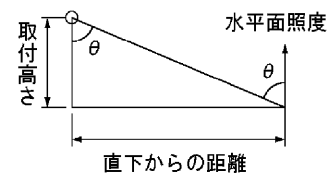
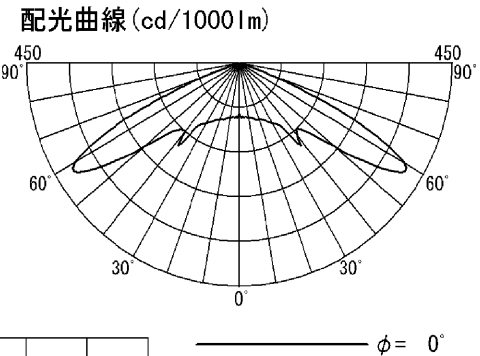
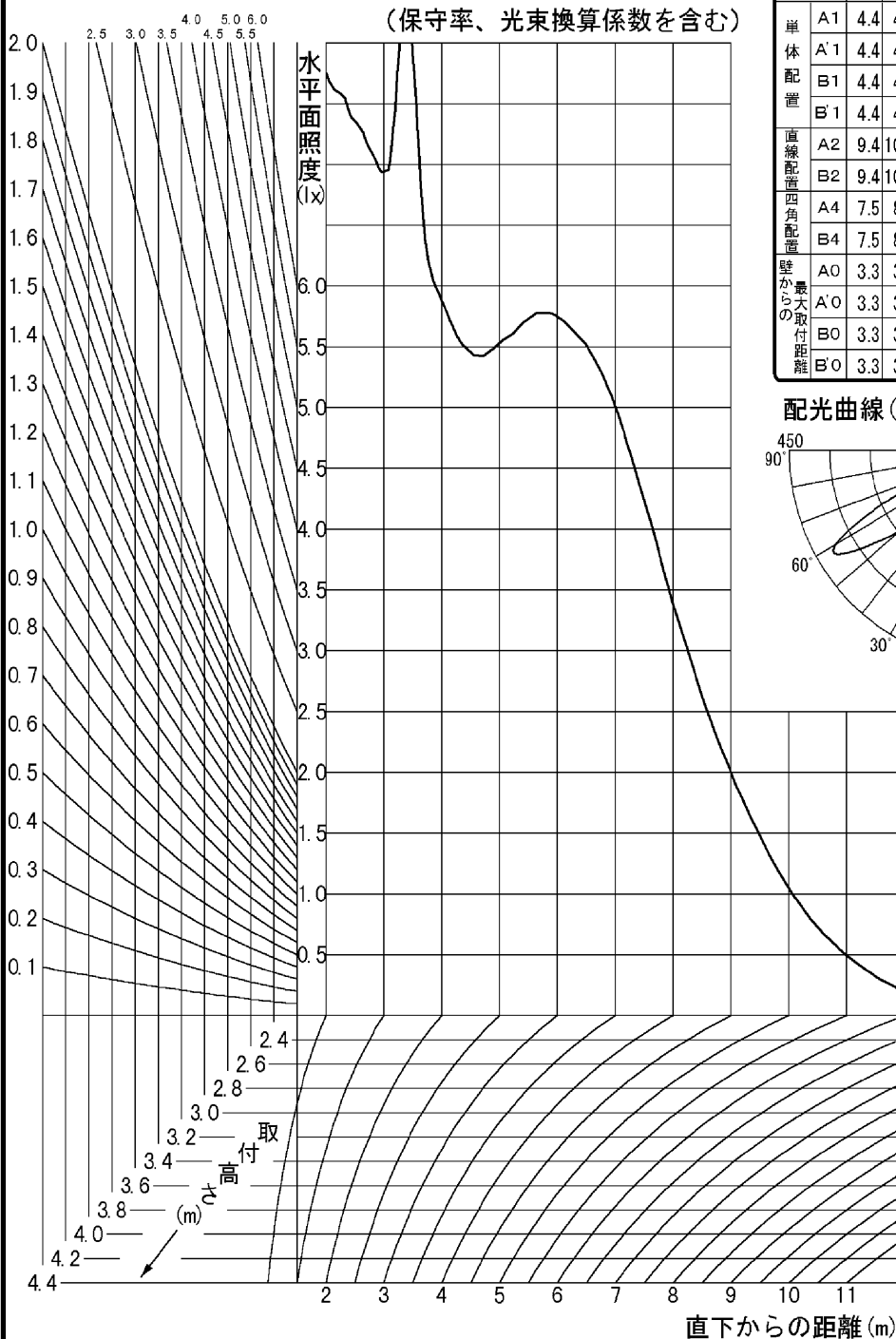


光源	平常時	x
	非常時	LED x 1
光束	定格	420 lm
	非常時	420 lm

前面	カバー (透明)
反射面	

備考	低天井用
----	------

取付高さ	2.1	2.4	2.6	3.0	3.5	4.0	4.5	5.0	6.0	7.0
単体配置	A1	4.4	4.8	5.0	5.3	5.5	3.3	1.4	-	-
	A'1	4.4	4.8	5.0	5.3	5.5	3.3	1.4	-	-
直線配置	B1	4.4	4.8	5.0	5.3	5.5	3.3	1.4	-	-
	B'1	4.4	4.8	5.0	5.3	5.5	3.3	1.4	-	-
四角配置	A2	9.4	10.4	11.0	12.2	13.4	14.4	15.2	-	-
	B2	9.4	10.4	11.0	12.2	13.4	14.4	15.2	-	-
壁からの最大取付距離	A4	7.5	8.3	8.8	9.8	10.9	11.9	12.9	-	-
	B4	7.5	8.3	8.8	9.8	10.9	11.9	12.9	-	-
A0	A0	3.3	3.5	3.7	4.0	4.3	2.5	0.3	-	-
	A'O	3.3	3.5	3.7	4.0	4.3	2.5	0.3	-	-
B0	B0	3.3	3.5	3.7	4.0	4.3	2.5	0.3	-	-
	B'O	3.3	3.5	3.7	4.0	4.3	2.5	0.3	-	-

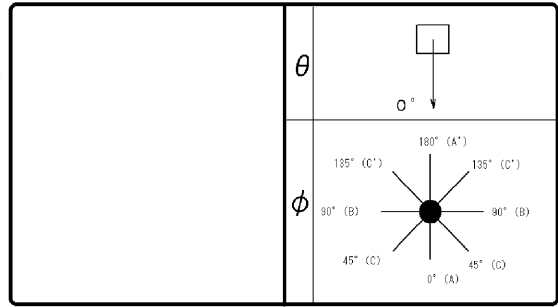


東芝照明器具配光データシート

非常灯

名称	非常用照明器具 専用形
形名	LEDEM13821M PN-K

保守率	0.93
光束換算係数	1.00



光源	平常時	x
	非常時	LED x 1
光束	定格	420 lm
	非常時	420 lm

前面
カバー (透明)
反射面

備考 低天井用

θ \ ϕ	0° (A)	45° (C)	90° (B)	135° (C')	180° (A')
0°	106				
10°	113				
20°	121				
30°	140				
40°	179				
50°	262				
60°	401				
70°	56				
80°	11				
90°	6				
100°	0				
110°	0				
120°	0				
130°	0				
140°	0				
150°	0				
160°	0				
170°	0				
180°	0				

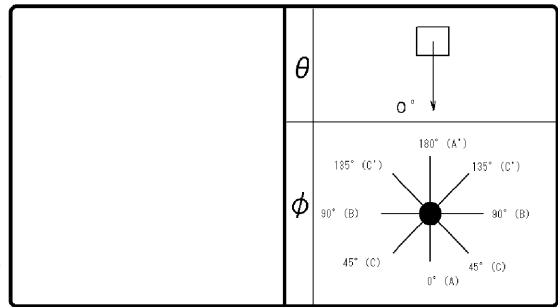
取付け高さ (m) \ 照度 (lx) \ ϕ	2.1	2.4	2.6	3.0	3.5	4.0	4.5	5.0	6.0	7.0	8.0	10.0	12.0	14.0	16.0
2	0°	4.4	4.8	5.0	5.3	5.5	3.3	1.4	-	-	-	-	-	-	-
	45°														
	90°														
	135°														
	180°														
1	0°	4.9	5.4	5.7	6.2	6.8	7.3	7.7	7.8	3.3	-	-	-	-	-
	45°														
	90°														
	135°														
	180°														
0.5	0°	5.3	5.9	6.2	7.0	7.8	8.5	9.1	9.7	10.6	11.1	6.7	-	-	-
	45°														
	90°														
	135°														
	180°														

東芝照明器具配光データシート

非常灯

名称	非常用照明器具 専用形
形名	LEDEM13821M PN-K

保守率	0.93
光束換算係数	1.00



光源	平常時	x
	非常時	LED x 1
光束	定格	420 lm
	非常時	420 lm

前面	カバー（透明）
反射面	

備考 低天井用

配置表（保守率、光束換算係数を含む）

取付高さ	2.1	2.2	2.3	2.4	2.5	2.6	2.7	2.8	2.9	3.0	3.1	3.2	3.3	3.4	3.5	3.6	
単体配置	A1	4.4	4.5	4.6	4.8	4.9	5.0	5.1	5.2	5.3	5.3	5.4	5.5	5.5	5.5	5.5	
	A'1	4.4	4.5	4.6	4.8	4.9	5.0	5.1	5.2	5.3	5.3	5.4	5.5	5.5	5.5	5.5	
	B1	4.4	4.5	4.6	4.8	4.9	5.0	5.1	5.2	5.3	5.3	5.4	5.5	5.5	5.5	5.5	
	B'1	4.4	4.5	4.6	4.8	4.9	5.0	5.1	5.2	5.3	5.3	5.4	5.5	5.5	5.5	5.5	
直線配置	A2	9.4	9.8	10.2	10.4	10.8	11.0	11.4	11.6	12.0	12.2	12.4	12.6	13.0	13.2	13.4	13.6
	B2	9.4	9.8	10.2	10.4	10.8	11.0	11.4	11.6	12.0	12.2	12.4	12.6	13.0	13.2	13.4	13.6
四角配置	A4	7.5	7.7	8.0	8.3	8.5	8.8	9.0	9.3	9.5	9.8	10.0	10.2	10.5	10.7	10.9	11.1
	B4	7.5	7.7	8.0	8.3	8.5	8.8	9.0	9.3	9.5	9.8	10.0	10.2	10.5	10.7	10.9	11.1
壁からの 最大取付距離	A0	3.3	3.3	3.5	3.5	3.6	3.7	3.8	3.9	3.9	4.0	4.1	4.1	4.1	4.2	4.3	4.2
	A'0	3.3	3.3	3.5	3.5	3.6	3.7	3.8	3.9	3.9	4.0	4.1	4.1	4.1	4.2	4.3	4.2
	B0	3.3	3.3	3.5	3.5	3.6	3.7	3.8	3.9	3.9	4.0	4.1	4.1	4.1	4.2	4.3	4.2
	B'0	3.3	3.3	3.5	3.5	3.6	3.7	3.8	3.9	3.9	4.0	4.1	4.1	4.1	4.2	4.3	4.2

取付高さ	3.7	3.8	3.9	4.0	4.1	4.2	4.3	4.4	4.5	5.0	5.5	6.0	6.5	7.0	7.5	8.0
単体配置	A1	3.5	3.4	3.3	3.3	2.8	2.5	2.0	1.7	1.4	-	-	-	-	-	-
	A'1	3.5	3.4	3.3	3.3	2.8	2.5	2.0	1.7	1.4	-	-	-	-	-	-
	B1	3.5	3.4	3.3	3.3	2.8	2.5	2.0	1.7	1.4	-	-	-	-	-	-
	B'1	3.5	3.4	3.3	3.3	2.8	2.5	2.0	1.7	1.4	-	-	-	-	-	-
直線配置	A2	13.8	14.0	14.2	14.4	14.6	14.8	15.0	15.0	15.2	-	-	-	-	-	-
	B2	13.8	14.0	14.2	14.4	14.6	14.8	15.0	15.0	15.2	-	-	-	-	-	-
四角配置	A4	11.3	11.5	11.7	11.9	12.1	12.3	12.5	12.7	12.9	-	-	-	-	-	-
	B4	11.3	11.5	11.7	11.9	12.1	12.3	12.5	12.7	12.9	-	-	-	-	-	-
壁からの 最大取付距離	A0	3.2	2.9	2.8	2.5	2.2	1.9	1.5	1.3	0.3	-	-	-	-	-	-
	A'0	3.2	2.9	2.8	2.5	2.2	1.9	1.5	1.3	0.3	-	-	-	-	-	-
	B0	3.2	2.9	2.8	2.5	2.2	1.9	1.5	1.3	0.3	-	-	-	-	-	-
	B'0	3.2	2.9	2.8	2.5	2.2	1.9	1.5	1.3	0.3	-	-	-	-	-	-

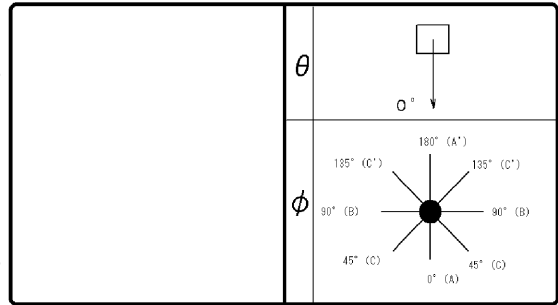
取付高さ	8.5	9.0	9.5	10.0	10.5	11.0	11.5	12.0	12.5	13.0	13.5	14.0	14.5	15.0	15.5	16.0
単体配置	A1	-	-	-	-	-	-	-	-	-	-	-	-	-	-	-
	A'1	-	-	-	-	-	-	-	-	-	-	-	-	-	-	-
	B1	-	-	-	-	-	-	-	-	-	-	-	-	-	-	-
	B'1	-	-	-	-	-	-	-	-	-	-	-	-	-	-	-
直線配置	A2	-	-	-	-	-	-	-	-	-	-	-	-	-	-	-
	B2	-	-	-	-	-	-	-	-	-	-	-	-	-	-	-
四角配置	A4	-	-	-	-	-	-	-	-	-	-	-	-	-	-	-
	B4	-	-	-	-	-	-	-	-	-	-	-	-	-	-	-
壁からの 最大取付距離	A0	-	-	-	-	-	-	-	-	-	-	-	-	-	-	-
	A'0	-	-	-	-	-	-	-	-	-	-	-	-	-	-	-
	B0	-	-	-	-	-	-	-	-	-	-	-	-	-	-	-
	B'0	-	-	-	-	-	-	-	-	-	-	-	-	-	-	-

東芝照明器具配光データシート

非常灯

名称	非常用照明器具 専用形
形名	LEDEM13821M PN-K

保守率	0.93
光束換算係数	1.00



光源	平常時	x
	非常時	LED x 1
光束	定格	420 lm
	非常時	420 lm

前面	カバー（透明）
反射面	

備考 低天井用

器具直下からの各方面への指定照度が得られる距離(m) (保守率、光束換算係数を含む)

取付け高さ (m)		2.1	2.2	2.3	2.4	2.5	2.6	2.7	2.8	2.9	3.0	3.1	3.2	3.3	3.4	3.5	3.6
2	0°	4.4	4.5	4.6	4.8	4.9	5.0	5.1	5.2	5.3	5.3	5.4	5.5	5.5	5.5	5.5	5.5
	45°																
	90°																
	135°																
	180°																
1	0°	4.9	5.1	5.2	5.4	5.5	5.7	5.8	6.0	6.1	6.2	6.4	6.5	6.6	6.7	6.8	6.9
	45°																
	90°																
	135°																
	180°																
0.5	0°	5.3	5.5	5.7	5.9	6.1	6.2	6.4	6.6	6.8	7.0	7.1	7.3	7.4	7.6	7.8	7.9
	45°																
	90°																
	135°																
	180°																

取付け高さ (m)		3.7	3.8	3.9	4.0	4.1	4.2	4.3	4.4	4.5	5.0	5.5	6.0	6.5	7.0	7.5	8.0
2	0°	3.5	3.4	3.3	3.3	2.8	2.5	2.0	1.7	1.4	-	-	-	-	-	-	-
	45°																
	90°																
	135°																
	180°																
1	0°	7.0	7.1	7.2	7.3	7.4	7.5	7.6	7.7	7.7	7.8	4.7	3.3	-	-	-	-
	45°																
	90°																
	135°																
	180°																
0.5	0°	8.1	8.2	8.4	8.5	8.6	8.8	8.9	9.0	9.1	9.7	10.3	10.6	11.0	11.1	6.9	6.7
	45°																
	90°																
	135°																
	180°																

取付け高さ (m)		8.5	9.0	9.5	10.0	10.5	11.0	11.5	12.0	12.5	13.0	13.5	14.0	14.5	15.0	15.5	16.0
2	0°	-	-	-	-	-	-	-	-	-	-	-	-	-	-	-	-
	45°																
	90°																
	135°																
	180°																
1	0°	-	-	-	-	-	-	-	-	-	-	-	-	-	-	-	-
	45°																
	90°																
	135°																
	180°																
0.5	0°	4.6	2.9	-	-	-	-	-	-	-	-	-	-	-	-	-	-
	45°																
	90°																
	135°																
	180°																