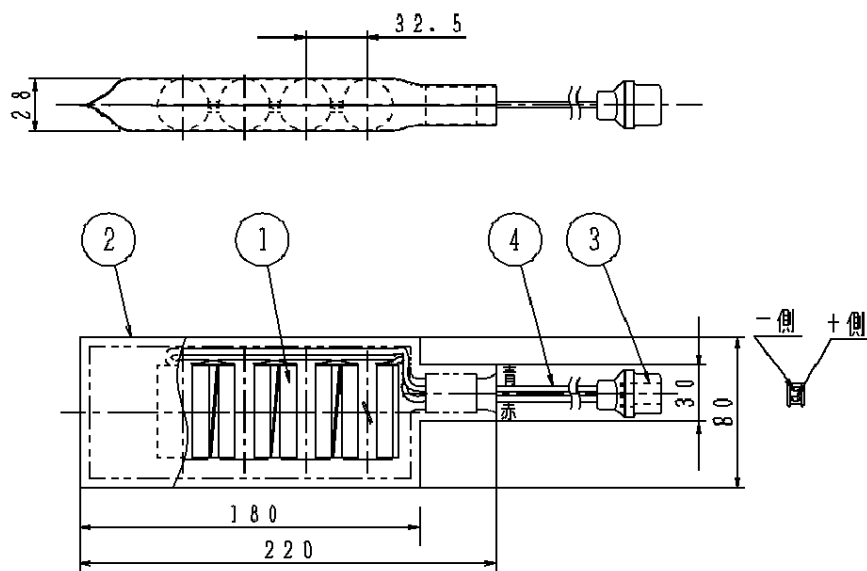


⚠ 安全に関するご注意

- 本蓄電池は当社適合器具内蔵用蓄電池です。他の器具との組み合わせ及び器具外で使用されると火災や感電の原因となります。
- 蓄電池を加熱したり、火や水の中へ入れたりしないでください。破裂する危険があります。
- 蓄電池は絶対に分解しないでください。やけど、感電の原因となります。蓄電池の液は、皮膚や衣類をいためます。
- 蓄電池のショートは絶対にさけてください。火災、感電、やけどの原因となります。



定格電圧	4.8V					
定格容量	3000mAh					
適合ランプ		5				品番
W・数		4	電線	エコ電線		
器具質量	0.4kg	3	コネクタ	6ナイロン	2P	FK845W
特記事項		2	カバー	軟質塩ビ(t0.4)	アイポリー	齊藤
		1	Ni-MH蓄電池	1.2V3000mAh	4個	澤田
		部番	部品名	材質・素材厚	備考	パナソニック株式会社

