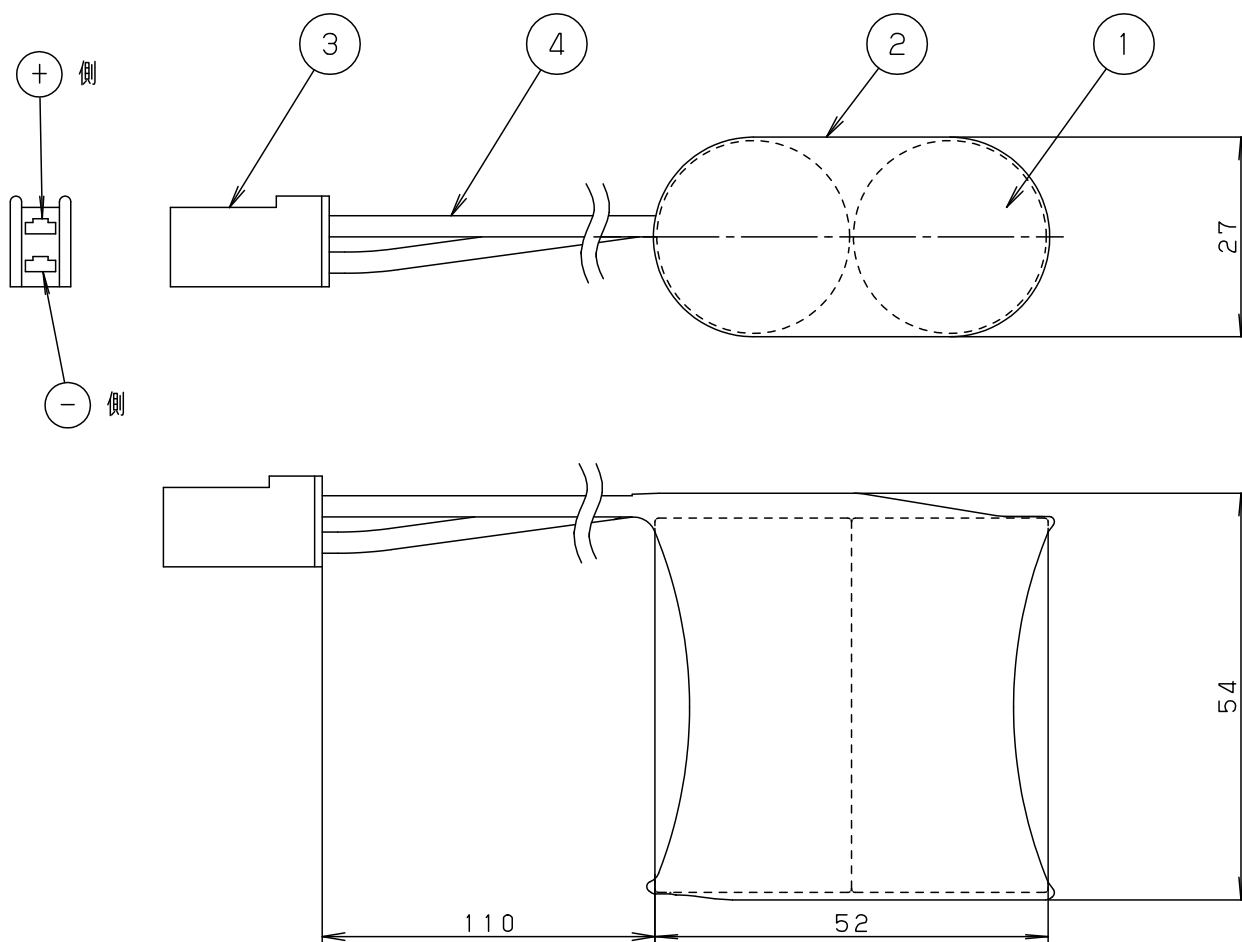


⚠ 安全に関するご注意

- 本蓄電池は当社適合器具内蔵用蓄電池です。他の器具との組み合わせ及び器具外で使用されると火災や感電の原因となります。
- 蓄電池を加熱したり、火や水の中へ入れたりしないでください。破裂する危険があります。
- 蓄電池は絶対に分解しないでください。やけど、感電の原因となります。蓄電池の液は、皮膚や衣類をいためます。
- 蓄電池のショートは絶対にさけてください。火災、感電、やけどの原因となります。



定格電圧	2.4V					
定格容量	3000mAh					
適合ランプ	5				品番	
W・数	4	電線	エコ電線		FK820	
器具質量	0.2kg	3	コネクタ	ナイロン	2	P
特記事項	2	カバー	塩化ビニル	グリーン	小	清
	1	Ni-MH電池	1.2V, 3000mAh	2	個	水
	部番	部品名	材質・素材厚	備考	パナソニック株式会社	

