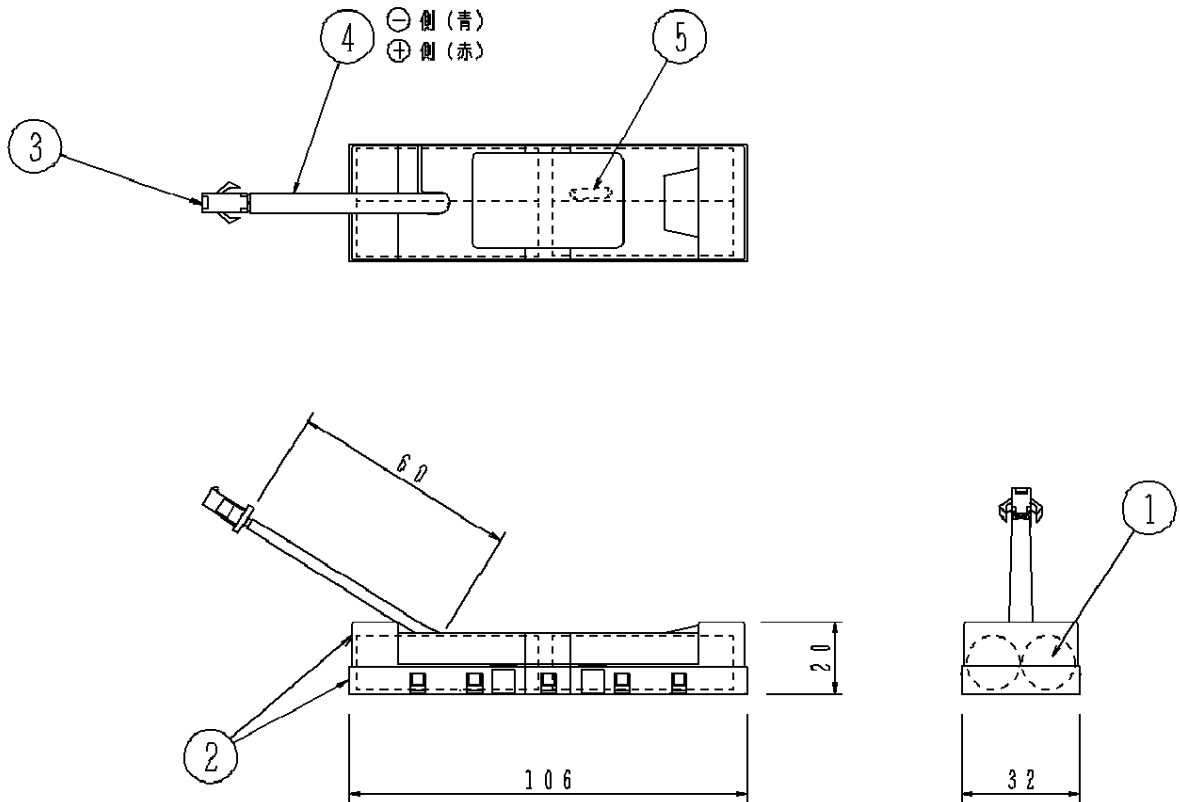


⚠ 安全に関するご注意

- この蓄電池は当社適合器具内蔵用蓄電池です。他の器具との組み合わせ及び器具外で使用されると火災や感電の原因となります。
- 蓄電池を加熱したり、火や水の中へ入れたりしないでください。破裂する危険があります。
- 蓄電池は絶対に分解しないでください。やけど、感電の原因となります。蓄電池の液は、皮膚や衣類をいためます。
- 蓄電池のショートは絶対にさけてください。火災、感電、やけどの原因となります。



定格電圧	4.8V				
定格容量	600mAh				
適合ランプ	5	ヒューズ		3A (交換不可)	品番 FK725
W・数	4	電線	架橋ビニル絶縁電線		
器具質量	0.1kg	3	コネクタ	ナイロン	2P
特記事項	2	カバー	ポリプロピレン	ホワイト	渡邊 入川
	1	Ni-MH蓄電池	1.2V600mAh	4個	
部番	部品名	材質・素材厚	備考	パナソニック株式会社	

