

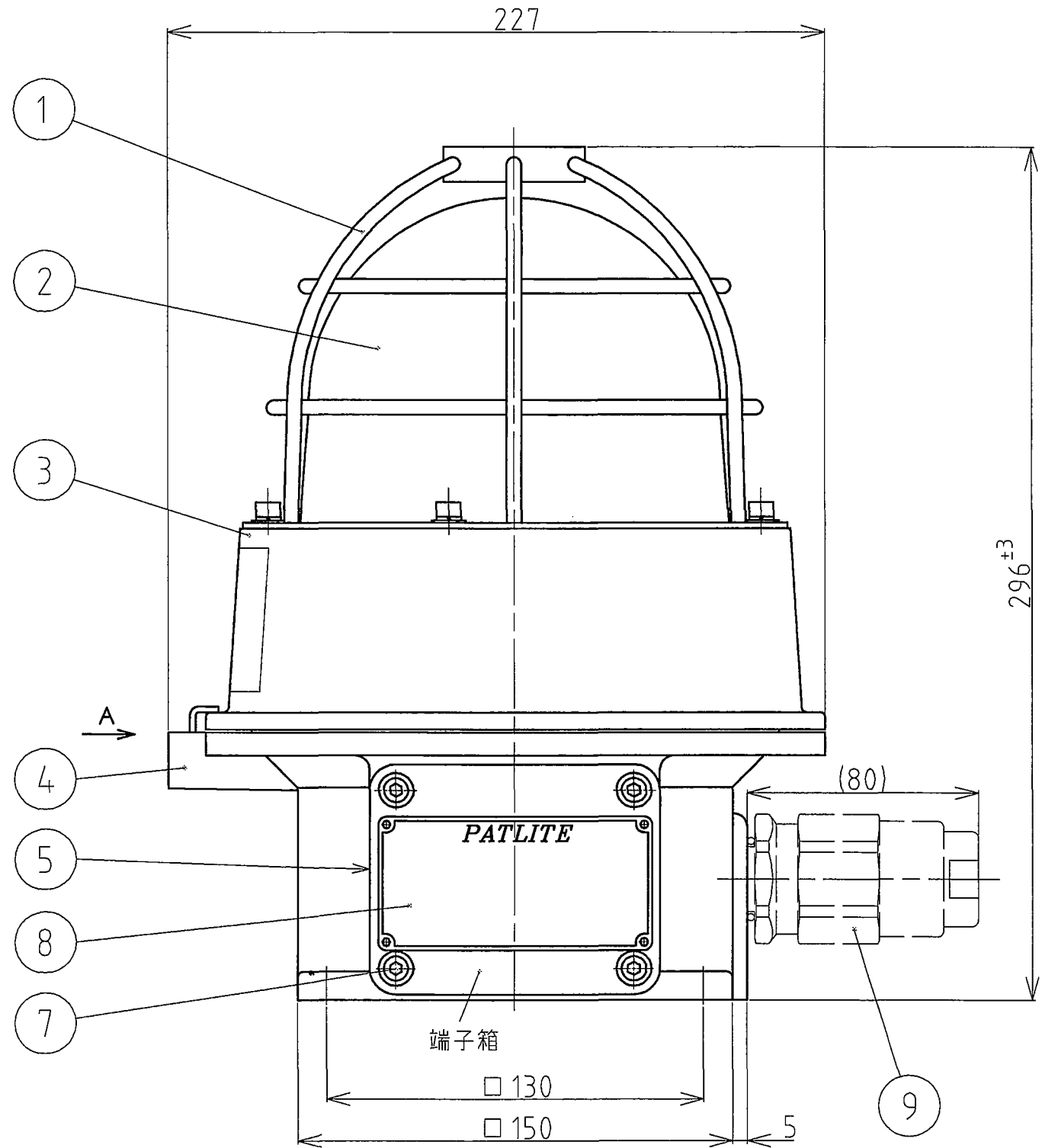
製 品 仕 様 書

機 種 名	RES-12A	RES-24A	RES-48A	
定 格 電 圧	DC12V	DC24V	DC48V	
使用電圧範囲	DC 9.5~15 V	DC 20~30 V	DC 38~53 V	
定格消費電流	0.9 A	0.6 A	0.3 A	
閃 光 数	170回/分		150回/分	
回 転 方 向	CW (右回転)			
使 用 電 球	12V10W	24V10W	48V10W	
	口金：BA15S / バルブ：G18			
使用温度範囲	-20℃ ~ +55℃			
気 圧 / 湿 度	気圧：80~110kpa 相対湿度：45~85%			
取 付 方 向	屋内	正・逆・横	屋外 正方向のみ	
耐 水 性	屋外可 IP65			
耐 振 動 性	44.1 m/s <sup>2</sup> ( JIS D 1601-1990 4段階 3種/B種 に合格 )			
裸 光 度	8000cd	5200cd	4800cd	
予 備 球	無			
質 量	6.5 kg			
No. RES-12A-A00A-1/2				
<p>※この製品は、防爆構造電気機械器具型式検定に合格しています。          防爆構造の種類：耐圧防爆構造（技術的基準）          対象ガス又は蒸気の発火度及び爆発等級：II B + H<sub>2</sub> T 6</p> <p>型式検定合格番号：第TC16849号</p>				
<b>株式会社 パトライト</b>		承認	検印	作成
		吉田 '04.3.25	/	千早 '04.3.25

参考図面

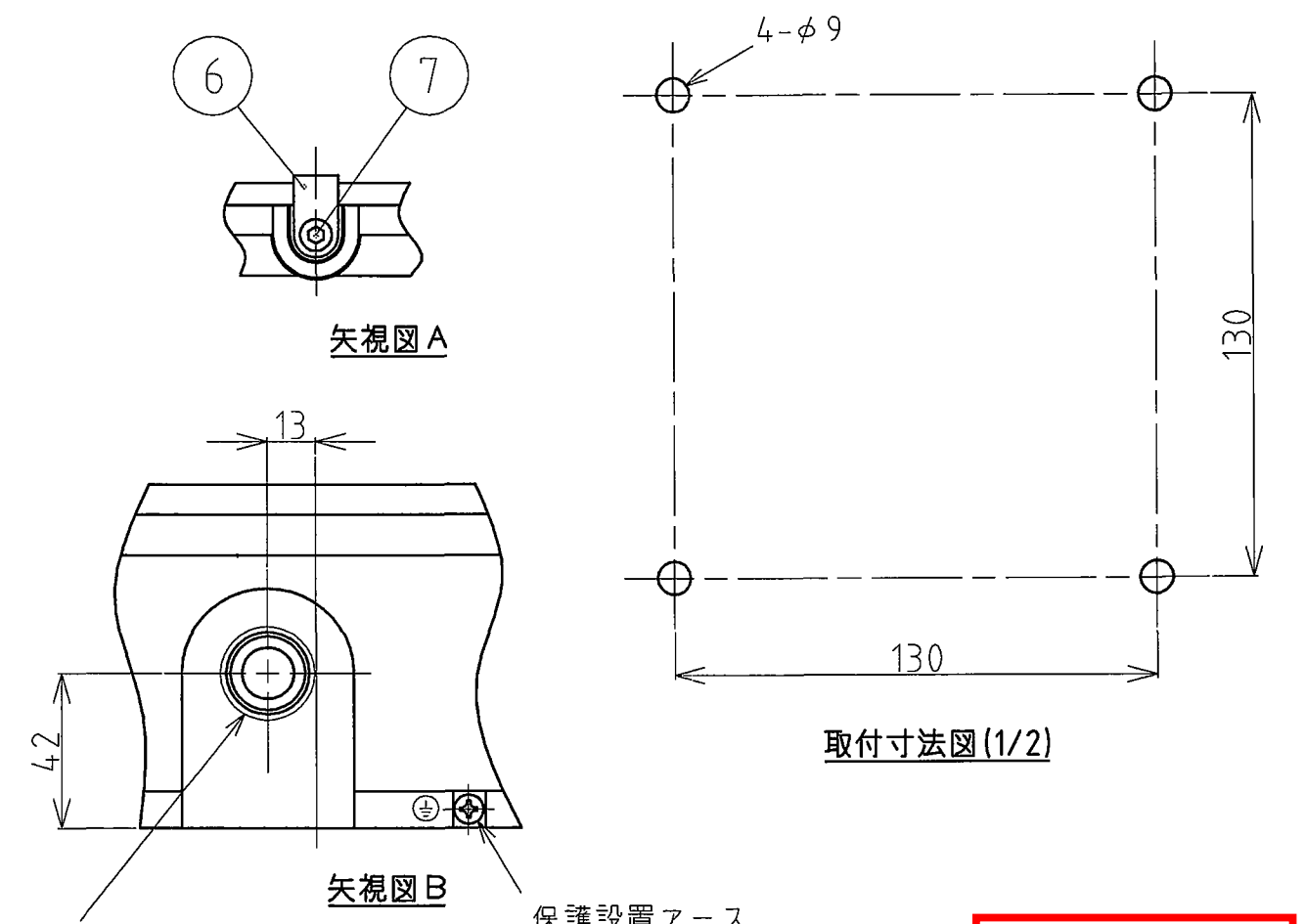
指定 公差 General Tolerance	角度公差 ± [°]				寸法公差 ± [mm]						符号 Sym.	年月日 Date	訂正履歴 Revisions	記印 Sgn.	検印 Chk.
	短辺 Length of short side	長辺 Length of long side	100	~	6	30	120	300	1000	△					
	精	中	粗	精	中	粗	精	中	粗	△					
粗	1	0.5	0.3	0.1	0.1	0.3	0.5	0.7	1	△					

質量 Mass  
g



外観寸法図

- <配線方法>
- 端子箱内で、内部の電源線と、入線口からの外部電源線を、プラスは白線、マイナスは黒線に、結線してください。
  - 外部電源線との結線方法には、以下に示す2つの方法があります。
    1. 耐圧パッキン金具(耐圧パッキン式ケーブルグラウンド)を使用する。
    2. 電線管を使用する。



入線口  
(ねじ: G3/4  
耐圧パッキン金具  
及び 電線管接続の結合用)

保護設置アース

**参考図面**

表1

使用ケーブル	φ12~16	φ7.4~φ12
耐圧パッキン金具 (オプション)	A28220002	A28220003

9	耐圧パッキン金具		1	表1参照	オプション品
8	銘板		1		
7	六角穴付ボルト		5	SUS304, M5X12	
6	錠締め金具		1	SUS304	
5	端子箱カバー		1	ADC12, シルバ-色塗装	
4	ブラケット		1	ADC12, シルバ-色塗装	
3	グローブ枠		1	ADC12, シルバ-色塗装	
2	ガラスグローブ		1	硬質ガラス	
1	ガード		1	SWRM3, φ5, シルバ-色塗装	

番号 No.	部品名 Part Name	品目コード Part No.	数量 Qty.	材料 & 寸法 & 処理 Material & Size & Finish	記事 Remarks
設計 Dgn.by	製図 Drn.by	検図 Chk.by	承認 App.by	図名 Name	機種名 Model
千早	千早	-	吉田	仕様書	RES-12A, -24A, -48A
'04.3.24	'04.3.24		'04.3.27	外觀図面	特注No. S.P.No.
三角法 3rd Angle P.	単位 Unit mm	尺度 Scale		株式会社 パトライト PATLITE Corporation	図番 Drawing No. RES-12A-A00A-2/2

製 品 仕 様 書

機 種 名	RES-100A	RES-120A	RES-220A	RES-240A
定 格 電 圧	AC100V～AC110V (50/60Hz)	AC115V～AC120V (50/60Hz)	AC200V～AC220V (50/60Hz)	AC230V～AC240V (50/60Hz)
使用電圧範囲	AC100V～AC110V	AC115V～AC-120V	AC200V～AC220V	AC230V～AC240V
定格消費電流	0.1A	0.1A	0.05A	0.05A
閃 光 数	170 回／分			
回 転 方 向	CW (右回転)			
使 用 電 球	12V 5W			
	口金 : BA15S / バルブ : G18			
使用温度範囲	-20℃ ~ +60℃			
気 圧 / 湿 度	気圧 : 80~110 k p a 相対湿度 : 45~85%			
取 付 方 向	屋内	正・逆・横	屋外	正方向のみ
耐 水 性	屋外可 IP65			
耐 振 動 性	44.1 m/s <sup>2</sup> ( JIS D 1601-1990 4段階 3種/B種 に合格 )			
絶 縁 抵 抗	電源充電部と非充電金属部間 DC500V メガにて1MΩ 以上			
耐 圧	電源充電部と非充電金属部間 下記電圧にて1分間			
	AC 1000V		AC 1500V	
裸 光 度	3340 cd			
予 備 球	無			
質 量	6.5 Kg			

No. RES-100A-A00B-1/2

※この製品は、防爆構造電気機械器具型式検定に合格しています。  
 防爆構造の種類 : 耐圧防爆構造 (技術的基準)  
 対象ガス又は蒸気の発火度及び爆発等級 : II B + H<sub>2</sub> T 6

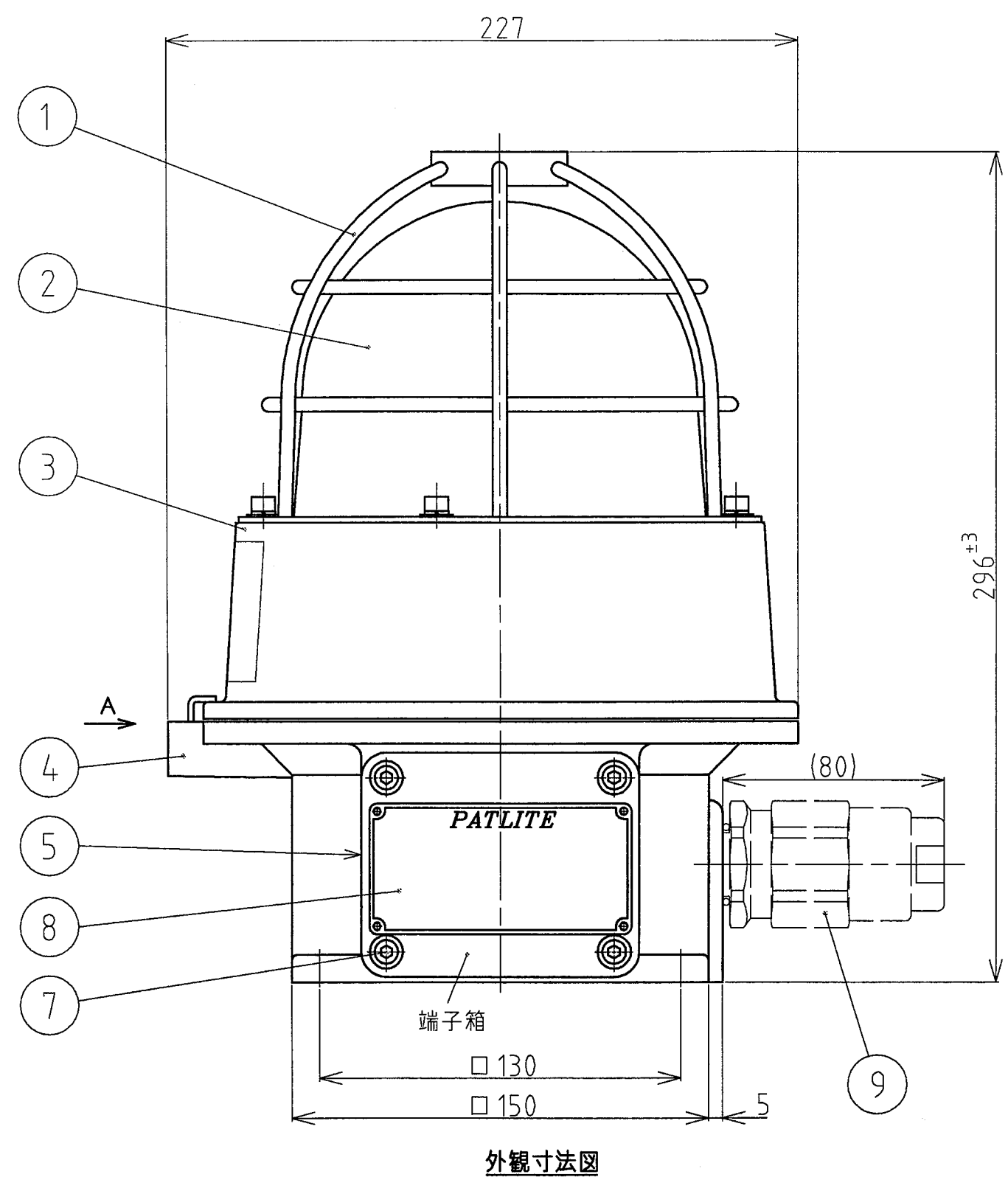
型式検定合格番号 : 第TC16848号

参考図面

株式会社 <b>パトライト</b>	承認	検印	作成
	河城 幸	干早	岡本
	'06.12.20	'06.12.19	06.12.18

指定公差 General Tolerance	角度公差 ± [°]				寸法公差 ± [mm]					符号 Sym.	年月日 Date	訂正履歴 Revisions	記印 Sgn.	検印 Chk.				
	短辺長さ Length of short side	~	~	~	100	6	30	120	300						1000	△	-	
	精	10	50	100	~	精	0.05	0.1	0.2						0.4	0.6	△	-
	粗	1	0.5	0.3	0.1	中	0.1	0.3	0.5						0.7	1	△	-
	粗	3	1.5	1	0.5	粗	0.3	0.5	1	1.2	2	△	-					

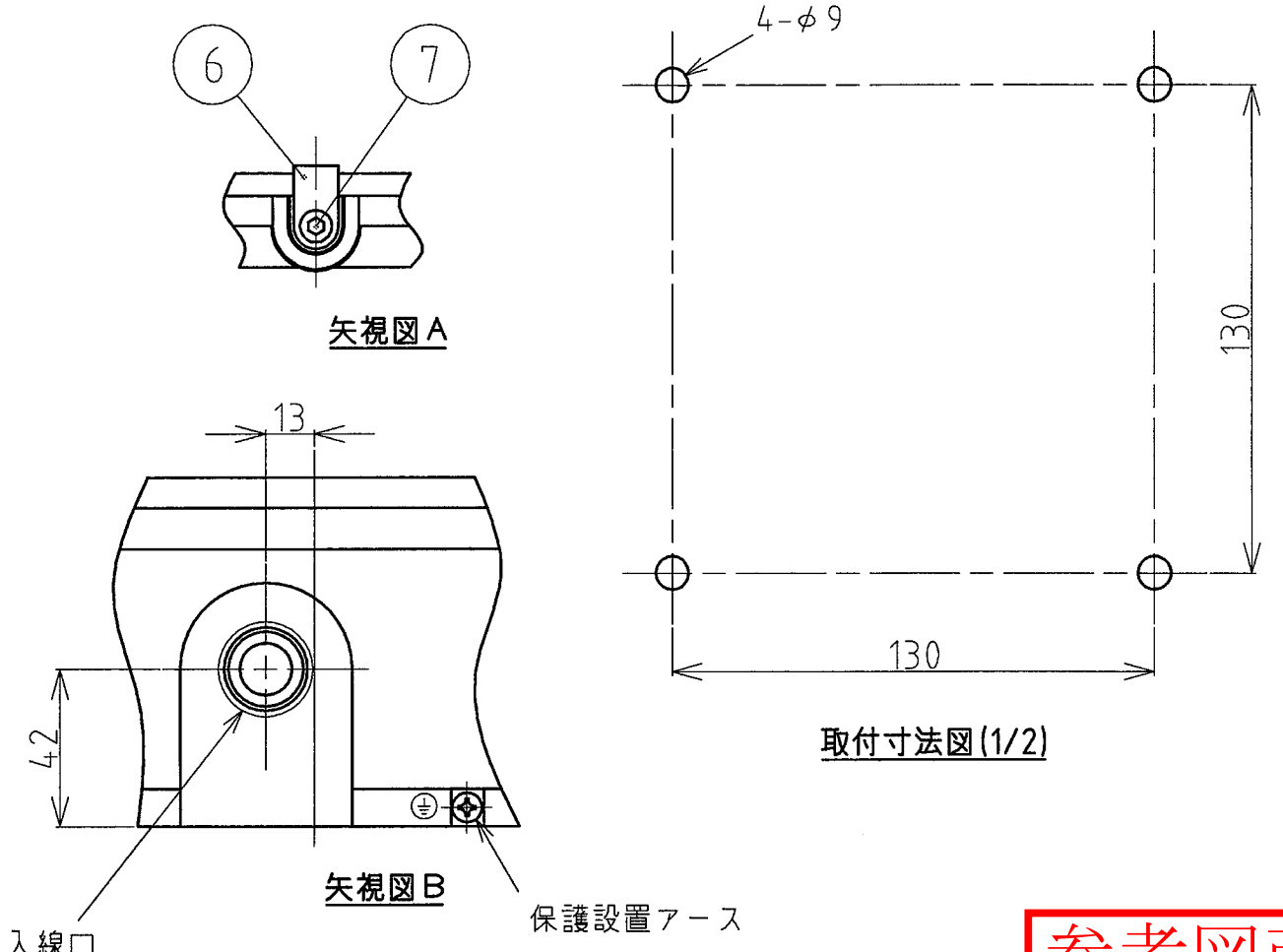
質量 Mass  
g



外観寸法図

<配線方法>

- 端子箱内で、内部の電源線と、入線口からの外部電源線を、端子台(No.1,2)に結線してください。
- 外部電源線との結線方法には、以下に示す2つの方法があります。
  1. 耐圧パッキン金具(耐圧パッキン式ケーブルグラウンド)を使用する。
  2. 電線管を使用する。



参考図面

表1

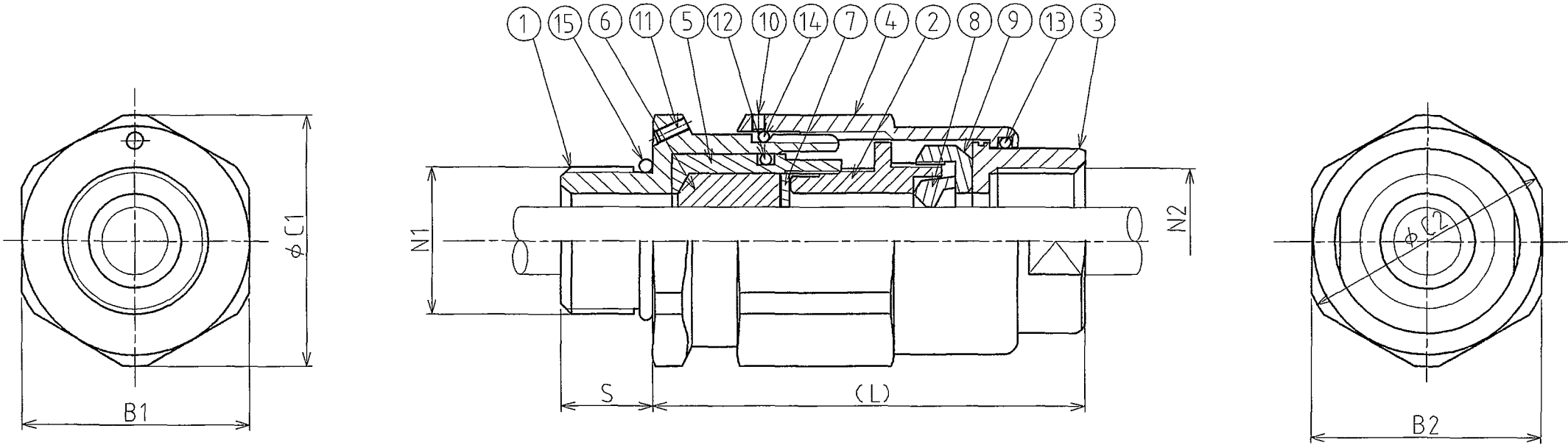
使用ケーブル	φ12~16	φ7.4~φ12
耐圧パッキン金具 (オプション)	A28220002	A28220003

9	耐圧パッキン金具	1	表参照	オプション品
8	銘板	1		
7	六角穴付ボルト	5	SUS304, M5X12	
6	錠締め金具	1	SUS304	
5	端子箱カバー	1	ADC12, シルバ-色塗装	
4	ブラケット	1	ADC12, シルバ-色塗装	
3	グローブ枠	1	ADC12, シルバ-色塗装	
2	ガラスグローブ	1	硬質ガラス	
1	ガード	1	SWRM3, φ5, シルバ-色塗装	

番号 No.	部品名 Part Name	品目コード Part No.	数量 Qty.	材料 & 寸法 & 処理 Material & Size & Finish	記事 Remarks
設計 Dgn.by	製図 Drn.by	検図 Chk.by	承認 App.by	図名 Name	仕様書
千早	岡本	千早	丹城	外観図面	機種名 Model RES-100A, -120A, -220A, -240A
04.3.24	06.12.18	06.12.19	06.12.10		特注No. S.P.No.
三角法 3rd Angle P.	単位 Unit mm	尺度 Scale -	株式会社 パトライト PATLITE Corporation	図番 Drawing No. RES-100A-A00B-2/2	

指定公差 General Tolerance	角度公差 ± [°]					寸法公差 ± [mm]					符号 Sym.	年月日 Date	訂正履歴 Revisions	記印 Sgn.	検印 Chk.		
	短辺長 Length of short side	~	~	~	100	6	30	120	300	1000						△	-
	精	f	1	0.5	0.3	0.1	中	m	0.1	0.3	0.5	0.7	1	△	-		
	粗	v	3	1.5	1	0.5	粗	c	0.3	0.5	1	1.2	2	△	-		

質量 Mass  
g



技術的基準

コード	N1	N2	適合ケーブル範囲 (φ)	ケーブル外径 (φ)	パッキン(φ)		座金(φ)		S	B1	B2	φC1	φC2	(L)
					外径	内径	外径	内径						
A28220002 (SXC-22BY)	G3/4	G3/4	12.0~16.0	12.0~13.5	24	14	24	14	16.5	41	41	45	45	80
				14.0~16.0	24	16	24	17						
A28220003 (SXC-22BP)	G3/4	G1/2	7.4~12.0	7.4~9.5	20	10	20	10	16.5	41	35	45	39	78
				10.0~12.0	20	12	20	13						

15	“O” リング		1	NBR	
14	“O” リング		1	NBR	
13	“O” リング		1	NBR	
12	“O” リング		1	NBR	
11	六角穴付止めねじ		1	SUS304	
10	六角穴付止めねじ		1	SUS304	
9	クランプナット		1	ADC	
8	クランプリング		1	POM	
7	ワッシャー		1	SUS304	
6	パッキン		1	CR	
5	パッキンケース		1	C3604	
4	ユニオンナット		1	C3604	
3	B.カップリング		1	C3604	
2	パッキングランド		1	ADC	
1	M.スクリュウ		1	C3604	

番号 No.	部品名 Part Name	品目コード Part No.	数量 Qty.	材料 & 寸法 & 処理 Material & Size & Finish	記事 Remarks
設計 Dgn.by	製図 Drn.by	検図 Chk.by	承認 App.by	図名 Name	機種名 Model
千早	前原	千早	吉田	耐圧パッキン式ケーブルグランド	RES-100A
04.6.23	04.6.23	04.6.24	04.6.24	外観仕様図	品目コード Part No.
三角法 3rd Angle P.	単位 Unit mm	尺度 Scale -	株式会社 パトライト PATLITE Corporation		図番 Drawing No. RES-100A-GRAND-A00A