

仕様書番号

No. FE20A-A00A

## 製品仕様書

品名                      ビームセンサ

型式                      FE20A

参考図面

株式会社 **パトライト**  
PATLITE Corporation

承認

開発  
08.3.28  
円城寺

検印

担当

開発  
08.3.27  
東山

仕様書番号

No. FE20A-A00A

## 1. 仕様

名 称	ビームセンサ	
検 知 方 式	赤外線ビーム遮断検知 (2 段ビーム) ※投光器に内蔵された赤外線LEDから発した2本のパルスビームを受光器が受けており、侵入者などによりこのビームが2本同時に遮断されたときに、受光器がこれを検知し、警報を出力します。	
警 戒 距 離	20m	
最 大 到 達 距 離	200m	
遮 光 時 間	50/100/250/500msec 4 段階切替え	
電 源 電 圧	DC10.5~28V	
消 費 電 流	投・受光器 38mA(最大)	
警 報 表 示 灯	投 光 器	投光時点灯(緑)
	受 光 器	警報時点灯(赤)
警 報 保 持 時 間	2.0±1.0 秒	
警 報 出 力	N.C.(b)接点 (警報時…開) 無電圧出力(接点容量:DC28V, 0.2A)	
タ ン パ ー	カバーをはずすと開(受光器のみ) 無電圧出力(接点容量:DC28V, 0.2A)	
使 用 場 所	屋外/屋内	
保 護 等 級	IP65	
使 用 温 度 範 囲 ( 湿 度 )	-25°C~+60°C (95%RH 以下)	
取 付 け 方 法	壁面取付け (スイッチボックス P=8.35 適合) ポール取付け (有効ポール径:φ32~48)	
光 軸 調 整 範 囲	水平方向 ±90° 垂直方向 ±5°	
質 量	0.65kg	
付 属 品	<ul style="list-style-type: none"> <li>・タッピンネジ(壁面取付け用:呼び 4×20) 4 本</li> <li>・ポール取付け金具 4 ヶ</li> <li>・取付けプレート固定用ネジ 8 本</li> <li>・ポール固定用ネジ 8 本</li> </ul>	

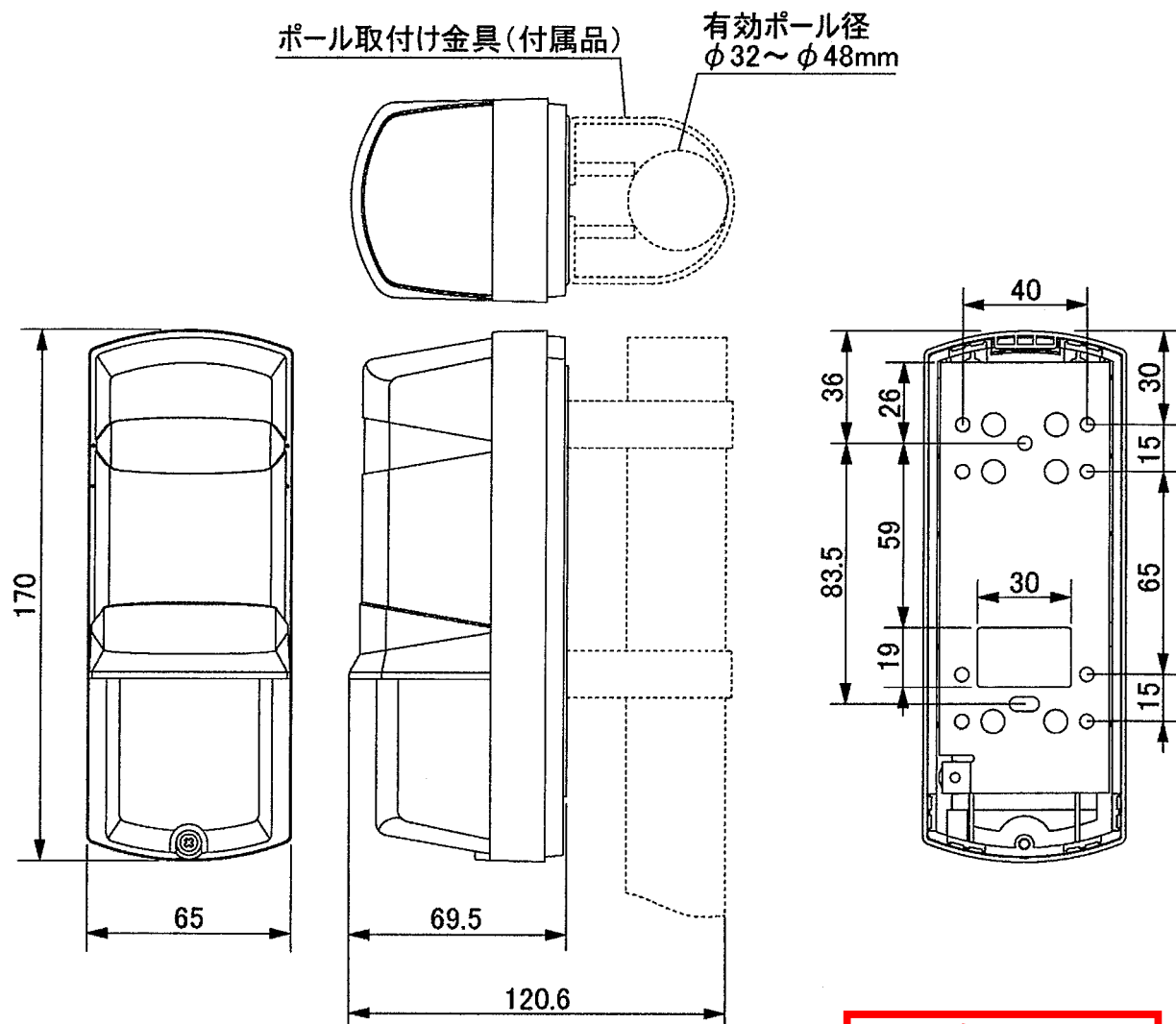
参考図面

仕様書番号

No. FE20A-A00A

## 2. 外観寸法図

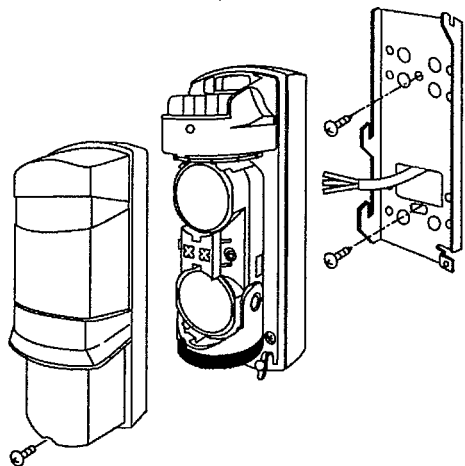
(単位:mm)



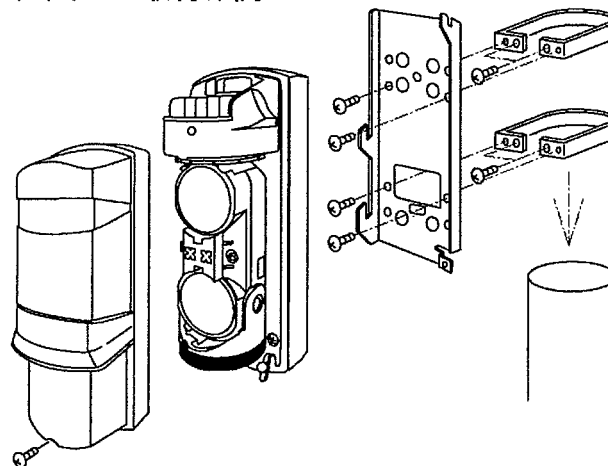
参考図面

## 3. 取付け例

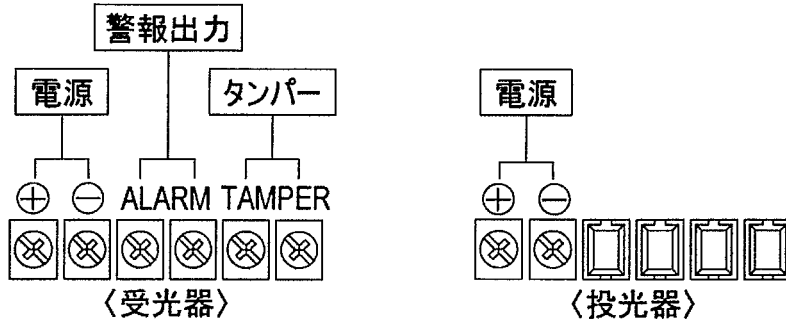
(1) 壁面取付け例



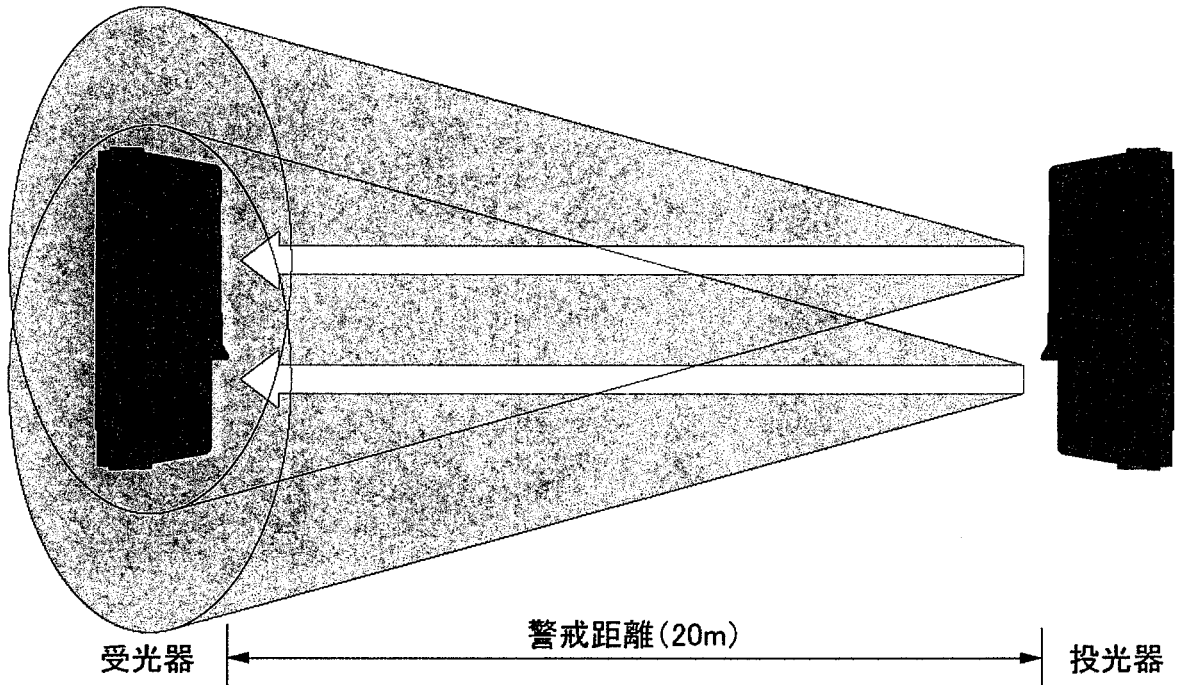
(2) ポール取付け例



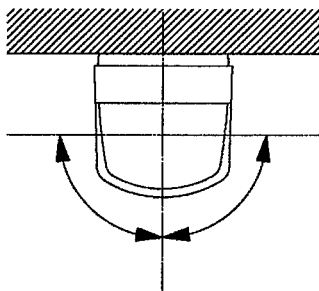
4. 端子配列



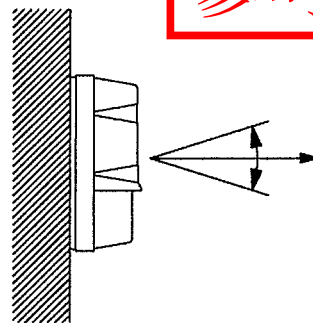
5. 検知エリア



※光軸調整範囲



水平方向 180°  
(左右各 90°)



上下方向 10°  
(上下各 5°)

参考図面

以上