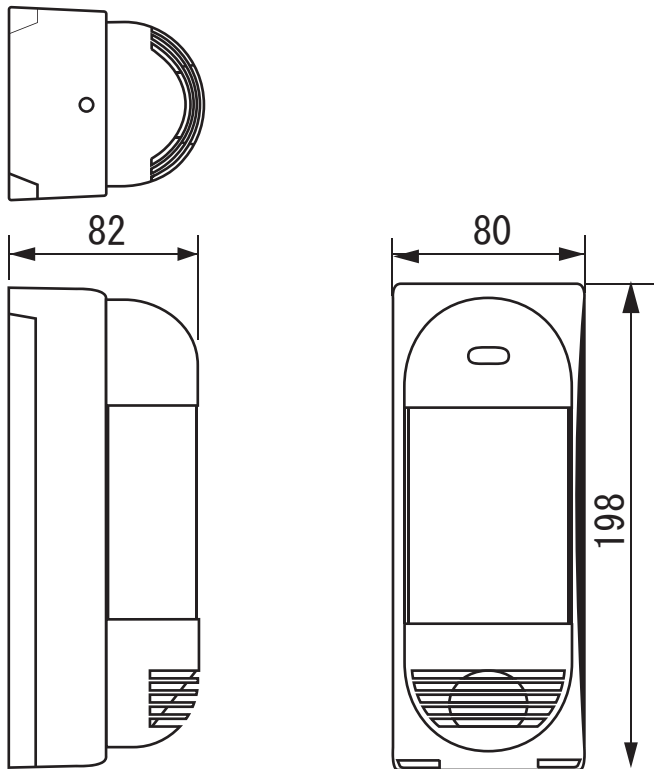


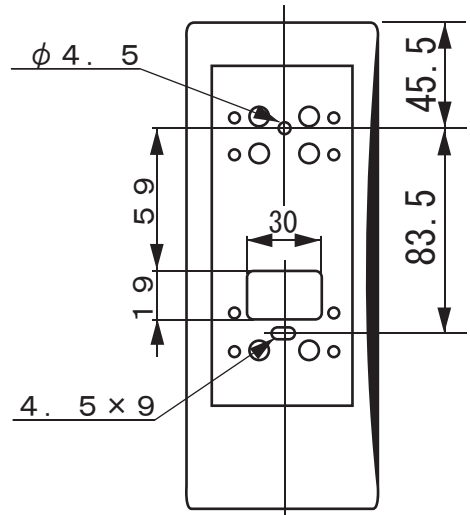
製 品 仕 様 書

名 称 ・ 型 式	パッシブインフラレッドディテクタ F E 1 2 A型	
検 知 方 式	パッシブインフラレッド方式	
検 知 エ リ ア	1 2 m距離限定水平面警戒：9 0°	
感度切替えスイッチ	3 段切替え（H・M・L）	
昼 夜 判 別	約1 0 lx以下で動作	
電 源 電 圧	D C 9 . 5 ～ 1 8 V	
消費電流	N . C .	2 5 m A （待機時） / 2 8 m A （最大）
	N . O .	1 0 m A （待機時） / 3 5 m A （最大）
警 報 保 持 時 間	2 秒 ± 1 秒	
警 報 接 点 容 量	接点容量 D C 2 8 V , 0 . 2 A （最大）	
タ ン パ ー	カバーを取れば（開）	
使 用 場 所	屋内・屋外	
使 用 環 境	- 2 0 ～ + 5 0 ° C 湿度 9 5 %以下	
取 付 け 場 所	壁面露出取付け (スイッチボックスP=83.5mm 適合)	
取 付 け 高 さ	0 . 8 ～ 1 . 2 m	
質 量	0 . 5 5 k g	
付 属 品	取付用ネジ 2 本 遮光シール 1 シート（1 3 枚付）	
No. F E - 1 2 A - P D F C - 1 / 2		
<b>株式会社 パトライト</b>		

■ 外観寸法図



■ 取付面寸法図



単位 : mm

■ 検知エリア

側面図

