

# 製品仕様書

## 1.一般仕様

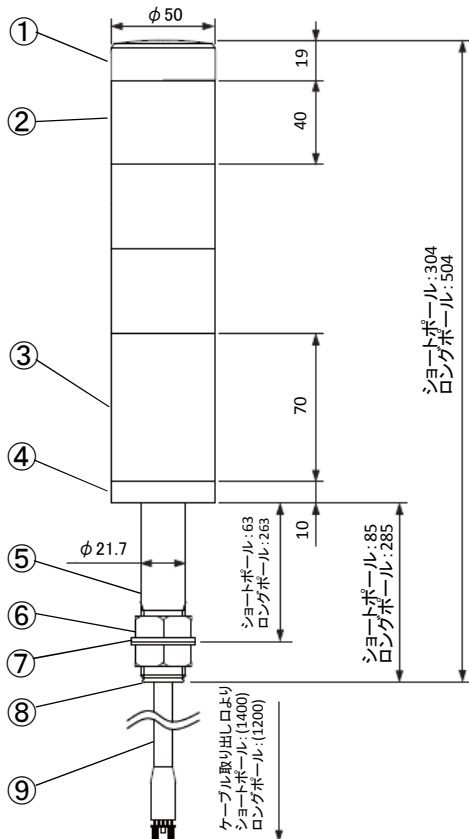
型式	HSST-3M2J-RYG	
定格電圧	ACアダプタ入力：AC100～240V (50/60Hz) 出力：DC 24V	
電圧許容範囲	定格電圧±10%	
定格消費電力	最大	LEDユニット3段点灯時
		4W
使用周囲温度	0°C ~ +40°C	
使用周囲湿度	90%RH以下、結露なきこと	
取付場所	屋内	
取付方向	正方向	
保護等級	スイッチボックス：IP20 (IEC 60529)	
	積層信号灯：IP54 (IEC 60529)	
環境条件	正方向	
絶縁抵抗	電源充電部と非充電金属部間 DC500Vメガにて5MΩ以上	
耐電圧	電源充電部と非充電金属部間 AC1500Vにて1分間	
質量 (公差:±10%)	積層信号灯(ショートポール)	0.36kg
	積層信号灯(ロングポール)	0.47kg
	ブラケット	0.33kg
	スイッチボックス	0.07kg
	ACアダプタ	0.14kg
	固定金具、固定ねじ	0.05kg
外形寸法	2.外觀図 参照	
適合規格	RoHS指令 (EN 50581)	
	FCC Part15 SubpartB Class A	
備考	LEDの特性上、LED単体また製品ごとでの色調ばらつき、明るさ違いが発生する場合があります。	

HSST-3M2-W00A -1\_4

株式会社 **パトライト**

(単位:mm)

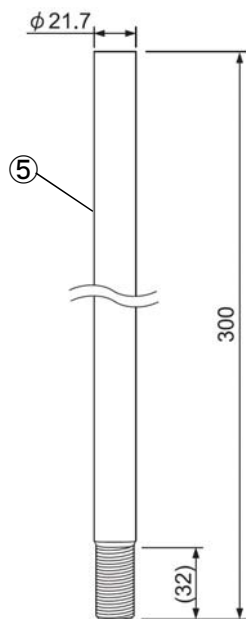
●積層信号灯



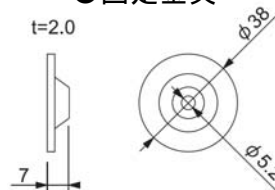
・キャブタイヤケーブル : UL2464(φ5.2)

番号	名称	材質	難燃グレード
1	ヘッドカバー	PC	V-2
2	グローブ	PC	V-2
3	ボディ	PC	V-2
4	ボールプラケット	PC	V-1
5	ボール(ショート/ロング)	AL	-
6	六角ナット	SUM	-
7	平座金	SUM	-
8	ゴムブッシュ	EPRゴム	-
9	キャブタイヤケーブル	PVC	-

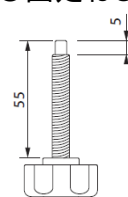
●ロングポール



●固定金具

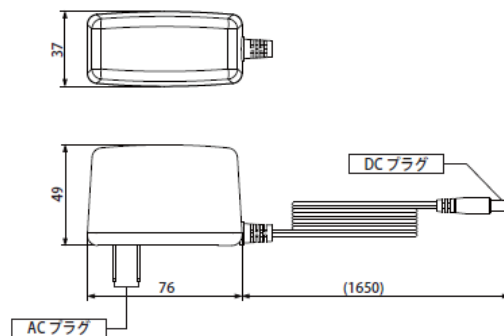


●固定ねじ



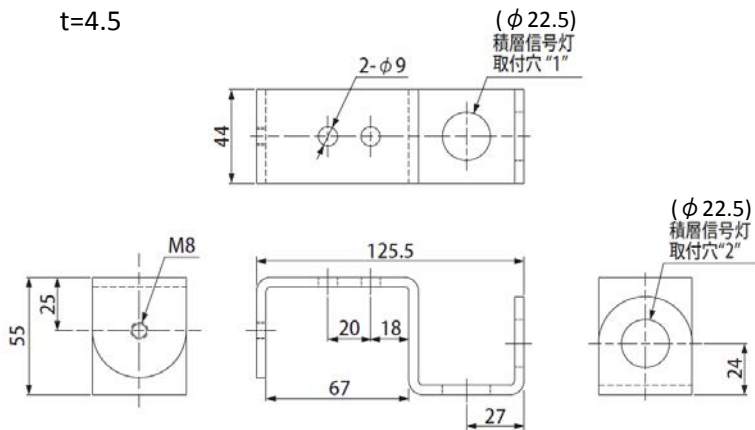
付属品	
取付ねじ(タッピンねじ)	2本
両面テープ	1個

●ACアダプタ



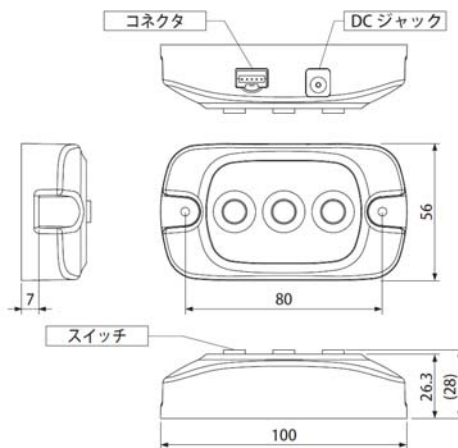
●ブラケット

t=4.5



名称	材質
ブラケット	SPHC-P

●スイッチボックス

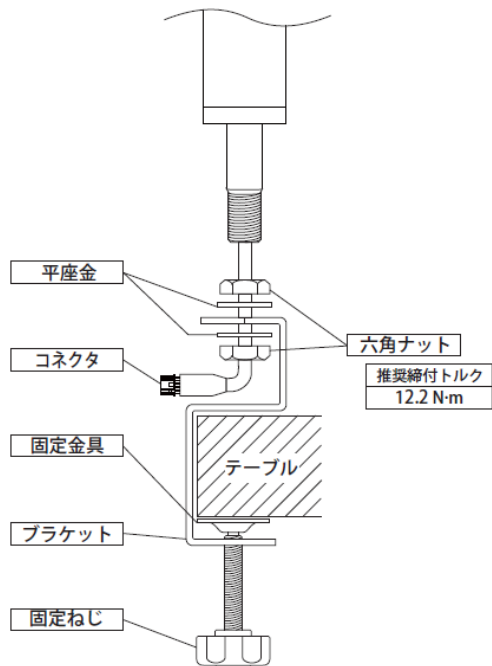


名称	材質	難燃グレード
ケース(スイッチボックス)	PC	V-2

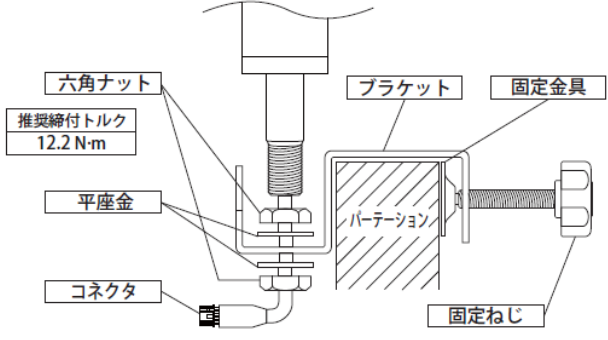
### 3. 取付方向

#### 3.1 積層信号灯の取付方法

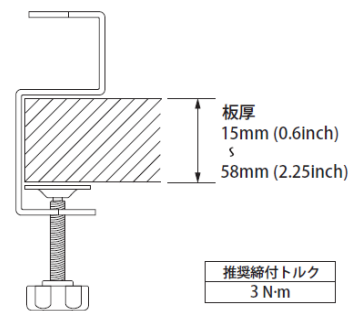
##### 3.1.1 テーブルなどに取付ける場合



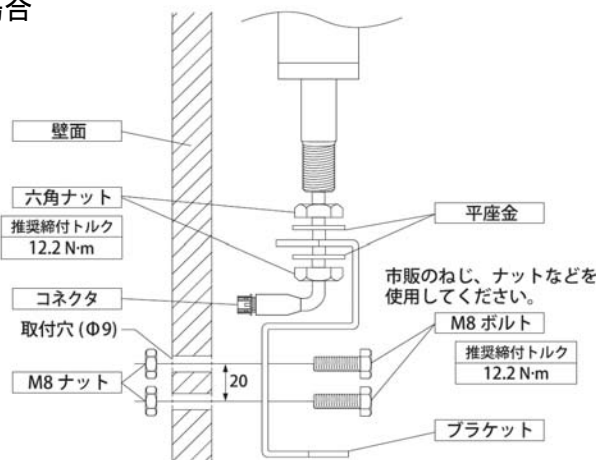
##### 3.1.2 パーテーションなどに取付ける場合



##### ※取付可能板厚



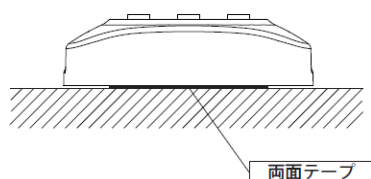
##### 3.1.3 壁面に取付ける場合



#### 3.2 スイッチボックスの取付方法

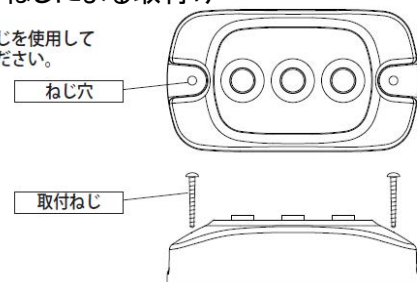
##### 3.2.1 両面テープによる取付け

付属の両面テープをカットして底面に貼り付けてください。



##### 3.2.2 取付ねじによる取付け

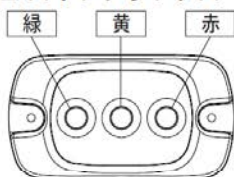
付属の取付ねじを使用して取り付けてください。



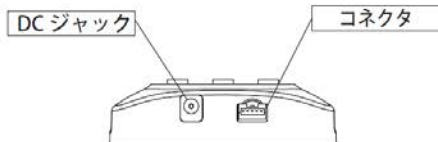
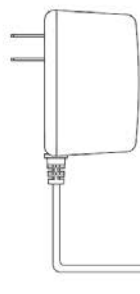
- 積層信号灯のケーブル、およびACアダプタをスイッチボックスのコネクタ、DCジャックに接続します。  
ACアダプタのACプラグに定格電圧を印加します。  
各スイッチを押すたびに、スイッチの色に対応する積層信号灯のLEDユニットが点灯、消灯を繰り返します。

スイッチの状態	
消灯	点灯
スイッチ	スイッチ

■ スイッチボックス



■ ACアダプタ



■ 積層信号灯

