

製品仕様書

分類	ニコソーラー(VM10S)	
充電方式 (素子)	バッテリー式 (ニッケル水素×2)	キャパシタ式 (120F×3)
型式	VM10S-B	VM10S-D
太陽電池部	シリコン単結晶 0.41W (3.4V 120mA)	
定格電圧 (蓄電池部)	ニッケル電池式 2.4V (1.2V×2)	スードキャパシタ 2.3V
グローブ色	赤/黄/緑/青/白	
動作時間 (回転・点滅)	10～13時間(日没～日の出)	
LED数	8	
素子寿命	約3年	約10年
動作	点滅	
	回転	
閃光数	回転	233回/分
	点滅	74回/分
保護特性	IP55	
使用温度	-10 ～ 50	
耐震動性	20m/s ² (2G) 社内基準による	
光度	赤:2.50cd 黄:2.49cd 緑:3.12cd 青:0.75cd 白:4.58cd	
質量	2点留め:328g 3点留め:397g マグネット:400g	2点留め:312g 3点留め:381g マグネット:383g

型式の 部にはグローブ色記号が入ります。(R:赤、Y:黄、G:緑、B:青、W:白)

部にはアタッチメント記号が入ります。(3:3点留め、M:マグネット)

雨や曇りが続いても、バッテリー式の場合は約6日間、キャパシタ式の場合は約3日間動作可能です。

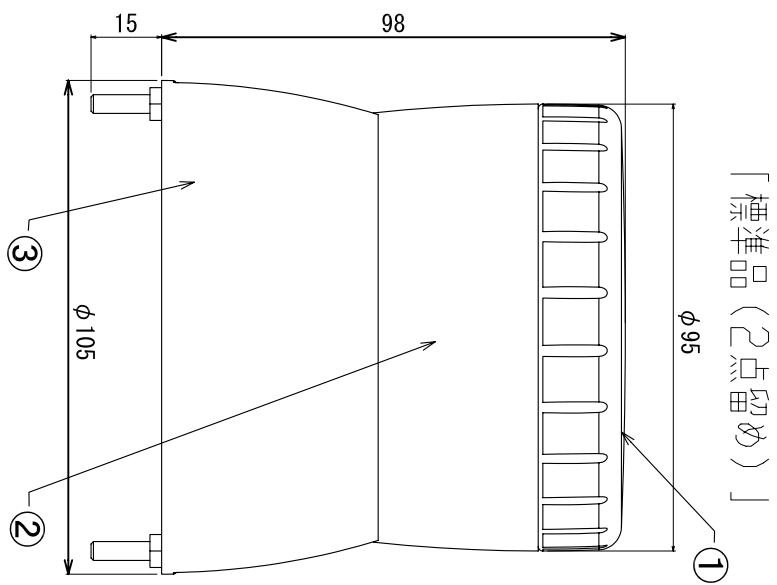
ただし、天候や季節、地域などにより動作時間は大きく変わりますので、目安としてください。

素子寿命とは充電素子の充放電可能な寿命であって、LED、ソーラーパネル等の製品寿命を示すものではありません。

過酷な条件下ではソーラーパネル等は素子寿命以下で劣化する場合があります。

室内照明では充電が不十分なため使用できません。

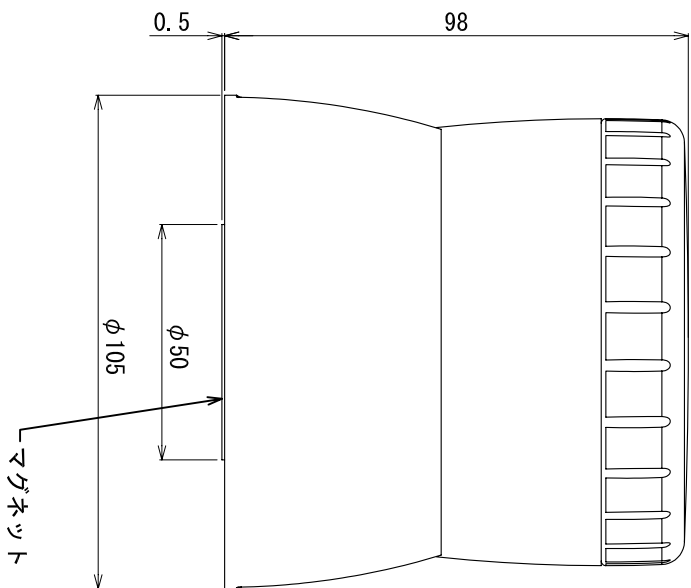
内部の電源スイッチをOFFにしても充電動作は行います。



「標準品（2点留め）」

φ95

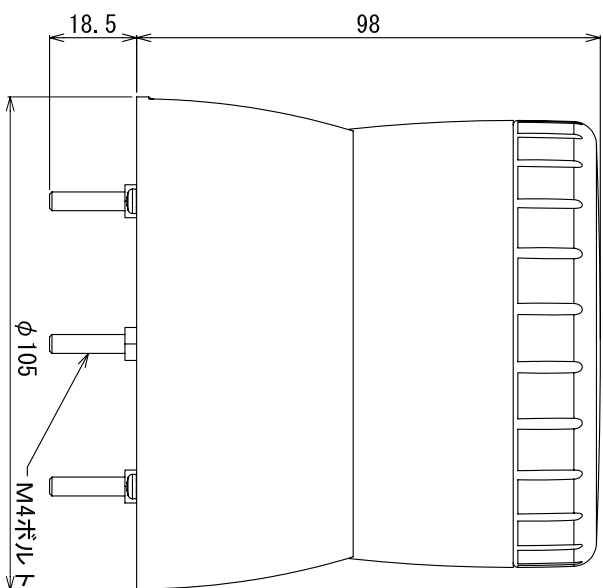
オプション
マグネット付



マグネット

■ 型式分類

オプション
3点留めアタッチメント付

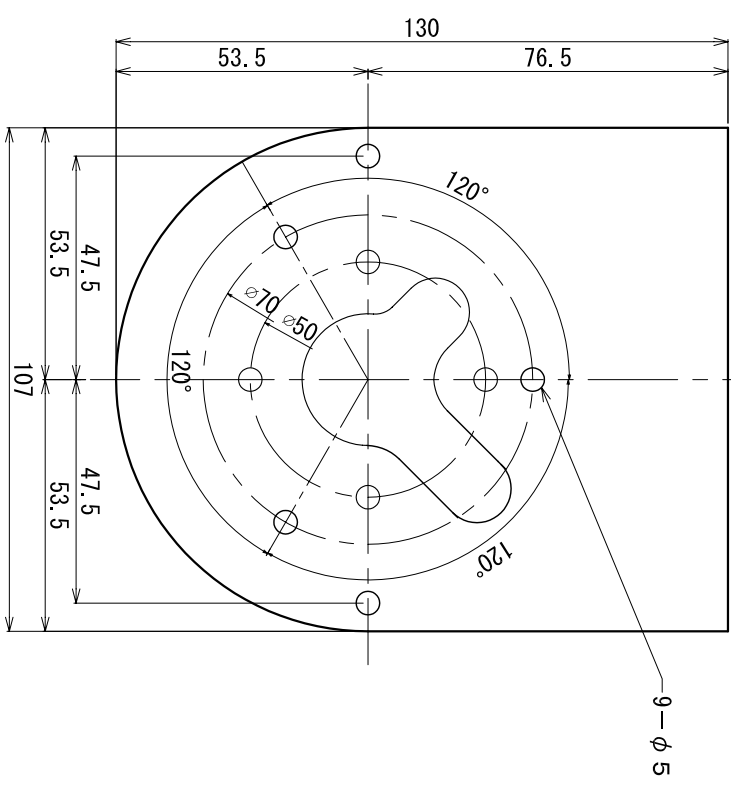


φ105

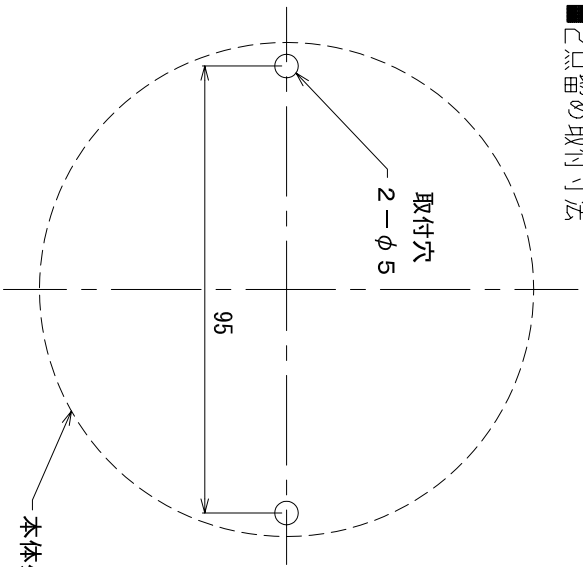
M4ボルト

■ 3点留め取付寸法

オプション
壁面取付ブラケット



9-φ5



取付穴

2-φ5

95

本体外形ライン

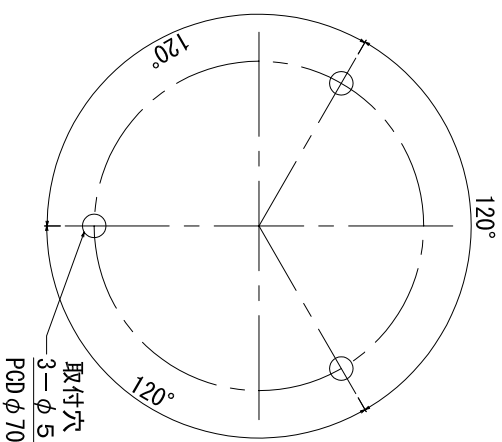
TOP VIEW

VM10S-BR/3

型式
B; バッテリー式
D; キハパンタ式

ボディ色
R; 赤
Y; 黄
G; 緑
B; 青
W; 白

3; 3点留め
M; マグネット

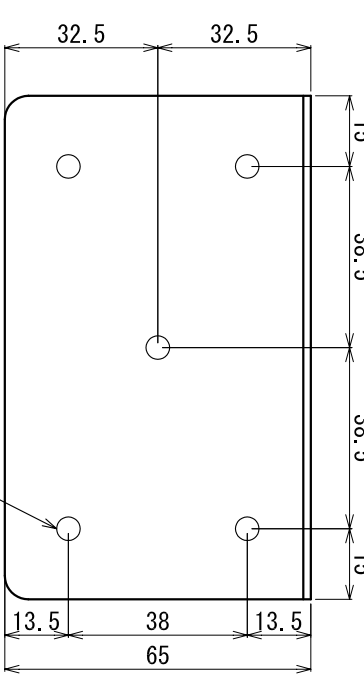


取付穴

3-φ5

PCD φ70

TOP VIEW



取付穴

5-φ5

指定なき寸法はJIS B0405の普通公差—第一部m（中級）に準ずるものとする。

単位； mm

番号	部品名	員数	材質・仕様
①	キャップ	1	ポリカーボネート樹脂
②	LED	8	
③	ボディ	1	ポリカーボネート樹脂

APPROVAL

承認

DESIGN

設計

09 07 02

富田

09 06 18

富田

CAD FILE NAME

ファイル名

3RD ANGLE

外形図

MODEL 形式

三ヨソーラー

PARTICULAR 部品名称

SCALE 尺

度 free

EDITION

DATE

CHANGE

DESCRIPTION

MATERIAL

版数

日付 (西暦)

変更者

承認

記

材

質

株式会社

日惠製作所

NIKKEI MFG. CO., LTD

PART NO. 図面番号

TS40963C