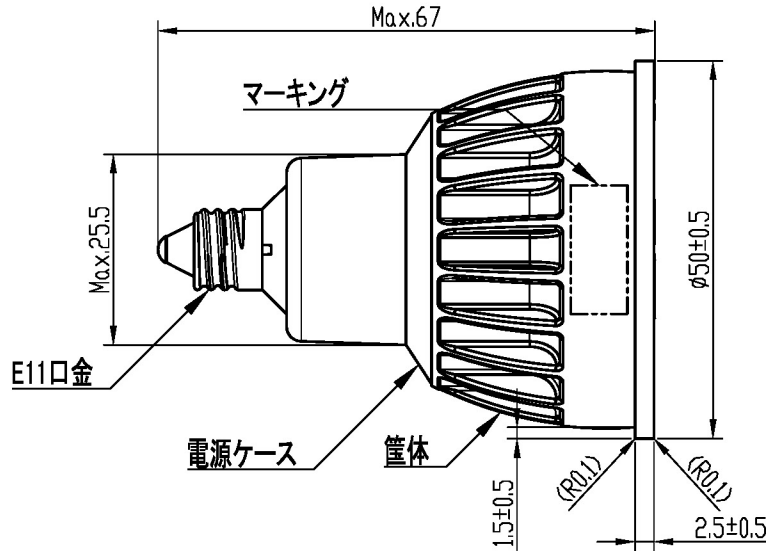


1 2 3 4

A A

B B

C C



マーキング記載内容

(回転方向の位置は任意とする)

USHIO
LDR6L-N-E11/D
/27/5/12-H
MADE IN JAPAN ロット

PS 100V 6.4W
E 50/60Hz
ウシオライティング(株)

ランプ仕様

定格電圧	100V
入力電流	0.07A
消費電力	6.4±1.2W
最大光度	5500 (MIN4125) cd
ビームの開き	12±3°
色温度	(2700K)
Ra	(83)
定格寿命	40000h
電源周波数	50/60Hz

D

E

F

改訂番号

△					材質		投影法		尺 度	
△					一般仕上		制定日	2024年 7月 14日		
△					表面処理		型 式	LDR6L-N-E11/D /27/5/12-H		
△					承認	検 閲	設計	製 図	名 称	LED電球 Inside φ50シングルコア Ver.up
△					島箭		百々	百々	図 番	T-4L-2562-W
改訂番号	改定年月日	本	由	承認	担当					

1

2

様式No.LA-005

1