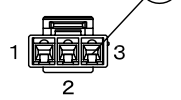


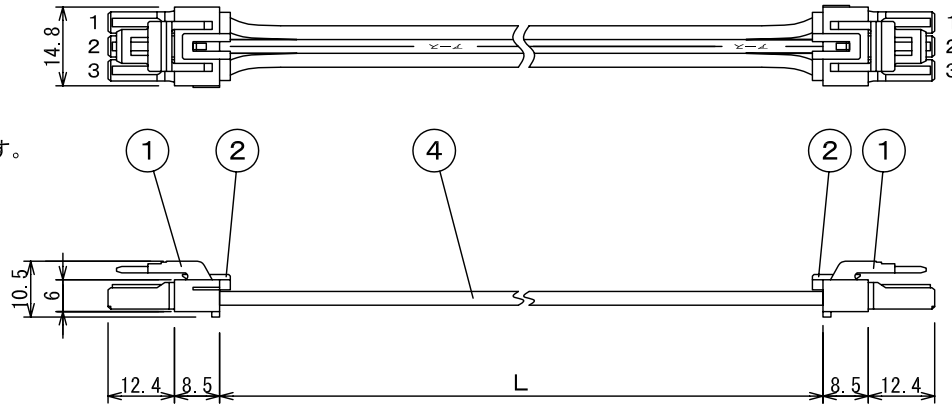
納入仕様図面

〔コネクタ正面図〕

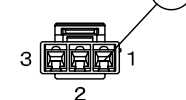


- ※1 1～3はコネクタピン番号です。
 ※2 ピン接続

ピンNo.	
1	A C電源
2	アース
3	A C電源



〔コネクタ正面図〕



- ※1 1～3はコネクタピン番号です。
 ※2 ピン接続

ピンNo.	
1	A C電源
2	アース
3	A C電源

定格 300V 6A

形式	L (mm)	L寸法公差 (mm)
DKF150	150	+40, -0
DKF200	200	
DKF250	250	
DKF350	350	
DKF400	400	
DKF500	500	+60, -0
DKF800	800	
DKF1000	1000	+80, -0
DKF1500	1500	

④	3芯平行コード	1	VFF 0.75mm ² 白	
③	ソケットコネクタ	6	りん青銅	SYF-41T-P0.5A
②	リテーナ	2	ガラス入りナイロン66 V-0	YLS-03V 7本入り
①	プラグハウジング	2	ナイロン66 V-0	YLP-03V 白
番号	品名	個数	材料/材質/規格	備考
名称	渡りコード DKF			単位 尺度 mm 1/1 (A3)
販売元	DNライティング株式会社 タイア蛍光株式会社			
設計	製図	検図	図番	
	川瀬	出口	A4110(111014)	